



# CALL CENTER

ESPECIFICAÇÕES TÉCNICAS

## Módulos

### Acabamento

Fundo e Laterais confeccionados em BP;

Conectores Confeccionados em tubo de aço carbono;

### Módulo Lateral Simples Curvo C/ Furação P/ Abafador



BP 18mm

<b>170011036</b>	L 950   P 1070   A 1200
<b>170011037</b>	L 1050   P 1120   A 1200
<b>170011038</b>	L 950   P 1070   A 1300
<b>170011039</b>	L 1050   P 1120   A 1300

### Módulo Lateral Simples Reto C/ Furação P/ Abafador



BP 18mm

<b>170011046</b>	L 950   P 920   A 1200
<b>170011047</b>	L 1050   P 970   A 1200
<b>170011048</b>	L 950   P 920   A 1300
<b>170011049</b>	L 1050   P 970   A 1300

### Módulo Lateral Simples Curvo S/ Furação P/ Abafador



BP 18mm

<b>170011056</b>	L 950   P 1070   A 1200
<b>170011057</b>	L 1050   P 1120   A 1200
<b>170011058</b>	L 950   P 1070   A 1300
<b>170011059</b>	L 1050   P 1120   A 1300

### Módulo Lateral Simples Reto S/ Furação P/ Abafador



BP 18mm

<b>170011066</b>	L 950   P 920   A 1200
<b>170011067</b>	L 1050   P 970   A 1200
<b>170011068</b>	L 950   P 920   A 1300
<b>170011069</b>	L 1050   P 970   A 1300

## Módulos

### Acabamento

Fundo e Laterais confeccionados em BP;

Conectores Confeccionados em tubo de aço carbono;

### Módulo Lateral Simples Curvo C/ Furação P/ Abafador



BP 25mm

<b>170011136</b>	L 960   P 1075   A 1200
<b>170011137</b>	L 1060   P 1125   A 1200
<b>170011138</b>	L 960   P 1075   A 1300
<b>170011139</b>	L 1060   P 1125   A 1300

### Módulo Lateral Simples Reto C/ Furação P/ Abafador



BP 25mm

<b>170011146</b>	L 960   P 925   A 1200
<b>170011147</b>	L 1060   P 975   A 1200
<b>170011148</b>	L 960   P 925   A 1300
<b>170011149</b>	L 1060   P 970   A 1300

### Módulo Lateral Simples Curvo S/ Furação P/ Abafador



BP 25mm

<b>170011156</b>	L 960   P 1075   A 1200
<b>170011157</b>	L 1060   P 1125   A 1200
<b>170011158</b>	L 960   P 1075   A 1300
<b>170011159</b>	L 1060   P 1125   A 1300

### Módulo Lateral Simples Reto S/ Furação P/ Abafador



BP 25mm

<b>170011166</b>	L 960   P 925   A 1200
<b>170011167</b>	L 1060   P 975   A 1200
<b>170011168</b>	L 960   P 925   A 1300
<b>170011169</b>	L 1060   P 975   A 1300

## Módulos

### Acabamento

Fundo e Laterais confeccionados em BP;

Conectores Confeccionados em tubo de aço carbono;

### Módulo Central Simples Curvo C/ Furação P/ Abafador



BP 18mm

<b>170011060</b>	L 930   P 1070   A 1200
<b>170011061</b>	L 1030   P 1120   A 1200
<b>170011062</b>	L 930   P 1070   A 1300
<b>170011063</b>	L 1030   P 1120   A 1300

### Módulo Central Simples Reto C/ Furação P/ Abafador



BP 18mm

<b>170011070</b>	L 930   P 920   A 1200
<b>170011071</b>	L 1030   P 970   A 1200
<b>170011072</b>	L 930   P 920   A 1300
<b>170011073</b>	L 1030   P 970   A 1300

### Módulo Central Simples Curvo S/ Furação P/ Abafador



BP 18mm

<b>170011080</b>	L 930   P 1070   A 1200
<b>170011081</b>	L 1030   P 1120   A 1200
<b>170011082</b>	L 930   P 1070   A 1300
<b>170011083</b>	L 1030   P 1120   A 1300

### Módulo Central Simples Reto S/ Furação P/ Abafador



BP 18mm

<b>170011090</b>	L 930   P 920   A 1200
<b>170011091</b>	L 1030   P 970   A 1200
<b>170011092</b>	L 930   P 920   A 1300
<b>170011093</b>	L 1030   P 970   A 1300

## Módulos

### Acabamento

Fundo e Laterais confeccionados em BP;

Conectores Confeccionados em tubo de aço carbono;

### Módulo Central Simples Curvo C/ Furação P/ Abafador



BP 25mm

<b>170011160</b>	L 935   P 1075   A 1200
<b>170011161</b>	L 1035   P 1125   A 1200
<b>170011162</b>	L 935   P 1075   A 1300
<b>170011163</b>	L 1035   P 1125   A 1300

### Módulo Central Simples Reto C/ Furação P/ Abafador



BP 25mm

<b>170011170</b>	L 935   P 925   A 1200
<b>170011171</b>	L 1035   P 975   A 1200
<b>170011172</b>	L 935   P 925   A 1300
<b>170011173</b>	L 1035   P 975   A 1300

### Módulo Central Simples Curvo S/ Furação P/ Abafador



BP 25mm

<b>170011180</b>	L 935   P 1075   A 1200
<b>170011181</b>	L 1035   P 1125   A 1200
<b>170011182</b>	L 935   P 1075   A 1300
<b>170011183</b>	L 1035   P 1125   A 1300

### Módulo Central Simples Reto S/ Furação P/ Abafador



BP 25mm

<b>170011190</b>	L 935   P 925   A 1200
<b>170011191</b>	L 1035   P 975   A 1200
<b>170011192</b>	L 935   P 925   A 1300
<b>170011193</b>	L 1035   P 975   A 1300

## Módulos

### Acabamento

Fundo e Laterais confeccionados em BP;

Conectores Confeccionados em tubo de aço carbono;

### Módulo Lateral Duplo Curvo C/ Furação P/ Abafador



BP 18mm

<b>170011206</b>	L 950   P 2120   A 1200
<b>170011207</b>	L 1050   P 2220   A 1200
<b>170011208</b>	L 950   P 2120   A 1300
<b>170011209</b>	L 1050   P 2220   A 1300

### Módulo Lateral Duplo Reto C/ Furação P/ Abafador



BP 18mm

<b>170011216</b>	L 950   P 1820   A 1200
<b>170011217</b>	L 1050   P 1920   A 1200
<b>170011218</b>	L 950   P 1820   A 1300
<b>170011219</b>	L 1050   P 1920   A 1300

### Módulo Lateral Duplo Curvo S/ Furação P/ Abafador



BP 18mm

<b>170011226</b>	L 950   P 2120   A 1200
<b>170011227</b>	L 1050   P 2220   A 1200
<b>170011228</b>	L 950   P 2120   A 1300
<b>170011229</b>	L 1050   P 2220   A 1300

### Módulo Lateral Duplo Reto S/ Furação P/ Abafador



BP 18mm

<b>170011236</b>	L 950   P 1820   A 1200
<b>170011237</b>	L 1050   P 1920   A 1200
<b>170011238</b>	L 950   P 1820   A 1300
<b>170011239</b>	L 1050   P 1920   A 1300

## Módulos

### Acabamento

Fundo e Laterais confeccionados em BP;

Conectores Confeccionados em tubo aço carbono;

### Módulo Lateral Duplo Curvo C/ Furação P/ Abafador



BP 25mm

<b>170011306</b>	L 960   P 2125   A 1200
<b>170011307</b>	L 1060   P 2225   A 1200
<b>170011308</b>	L 960   P 2125   A 1300
<b>170011309</b>	L 1060   P 2225   A 1300

### Módulo Lateral Duplo Reto C/ Furação P/ Abafador



BP 25mm

<b>170011316</b>	L 960   P 1825   A 1200
<b>170011317</b>	L 1060   P 1925   A 1200
<b>170011318</b>	L 960   P 1825   A 1300
<b>170011319</b>	L 1060   P 1925   A 1300

### Módulo Lateral Duplo Curvo S/ Furação P/ Abafador



BP 25mm

<b>170011326</b>	L 960   P 2125   A 1200
<b>170011327</b>	L 1060   P 2225   A 1200
<b>170011328</b>	L 960   P 2125   A 1300
<b>170011329</b>	L 1060   P 2225   A 1300

### Módulo Lateral Duplo Reto S/ Furação P/ Abafador



BP 25mm

<b>170011336</b>	L 960   P 1825   A 1200
<b>170011337</b>	L 1060   P 1925   A 1200
<b>170011338</b>	L 960   P 1825   A 1300
<b>170011339</b>	L 1060   P 1925   A 1300

## Módulos

### Acabamento

Fundo e Laterais confeccionados em BP;

Conectores Confeccionados em tubo de aço carbono;

### Módulo Central Duplo Curvo C/ Furação P/ Abafador



BP 18mm

<b>170011265</b>	L 930   P 2120   A 1200
<b>170011266</b>	L 1030   P 2220   A 1200
<b>170011267</b>	L 930   P 2120   A 1300
<b>170011268</b>	L 1030   P 2220   A 1300

### Módulo Central Duplo Reto C/ Furação P/ Abafador



BP 18mm

<b>170011275</b>	L 930   P 1820   A 1200
<b>170011276</b>	L 1030   P 1920   A 1200
<b>170011277</b>	L 930   P 1820   A 1300
<b>170011278</b>	L 1030   P 1920   A 1300

### Módulo Central Duplo Curvo S/ Furação P/ Abafador



BP 18mm

<b>170011285</b>	L 930   P 2120   A 1200
<b>170011286</b>	L 1030   P 2220   A 1200
<b>170011287</b>	L 930   P 2120   A 1300
<b>170011288</b>	L 1030   P 2220   A 1300

### Módulo Central Duplo Reto S/ Furação P/ Abafador



BP 18mm

<b>170011295</b>	L 930   P 1820   A 1200
<b>170011296</b>	L 1030   P 1920   A 1200
<b>170011297</b>	L 930   P 1820   A 1300
<b>170011298</b>	L 1030   P 1920   A 1300



# CALL CENTER MARZO VITORINO

## ESPECIFICAÇÕES TÉCNICAS

### Módulos

#### Acabamento

Fundo e Laterais confeccionados em BP;

Conectores Confeccionados em tubo de aço carbono;

#### Módulo Central Duplo Curvo C/ Furação P/ Abafador



BP 25mm

<b>170011365</b>	L 935   P 2125   A 1200
<b>170011366</b>	L 1035   P 2225   A 1200
<b>170011367</b>	L 935   P 2125   A 1300
<b>170011368</b>	L 1035   P 2225   A 1300

#### Módulo Central Duplo Reto C/ Furação P/ Abafador



BP 25mm

<b>170011375</b>	L 935   P 1825   A 1200
<b>170011376</b>	L 1035   P 1925   A 1200
<b>170011377</b>	L 935   P 1825   A 1300
<b>170011378</b>	L 1035   P 1925   A 1300

#### Módulo Central Duplo Curvo S/ Furação P/ Abafador



BP 25mm

<b>170011385</b>	L 935   P 2125   A 1200
<b>170011386</b>	L 1035   P 2225   A 1200
<b>170011387</b>	L 935   P 2125   A 1300
<b>170011388</b>	L 1035   P 2225   A 1300

#### Módulo Central Duplo Reto S/ Furação P/ Abafador



BP 25mm

<b>170011395</b>	L 935   P 1825   A 1200
<b>170011396</b>	L 1035   P 1925   A 1200
<b>170011397</b>	L 935   P 1825   A 1300
<b>170011398</b>	L 1035   P 1925   A 1300

CALL CENTER **MARZO VITORINO**  
ESPECIFICAÇÕES TÉCNICAS

## Módulos

### Acabamento

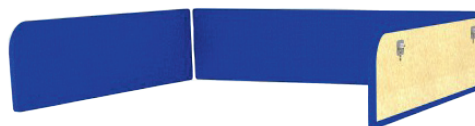
Abafadores Laterais e Abafador Fundo confeccionado em BP 15mm com revestimento em tecido;

Módulo Abafador Lateral Curvo  
Tecido Crepe Comum



**170007041** L 910 | P 1030 | A 220  
**170007042** L 1010 | P 1080 | A 220

Módulo Abafador Lateral Reto  
Tecido Crepe Comum

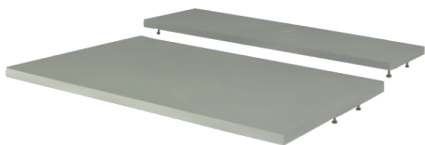


**170007051** L 910 | P 880 | A 220  
**170007052** L 1010 | P 930 | A 220

## Tamos

**Acabamento**  
Confeccionado em BP 25mm;

### Conjunto Tampo Reto S/ Consulta

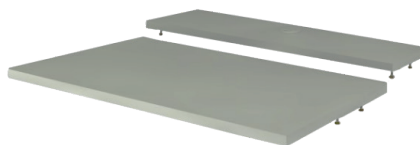


Com Fita de Borda 2mm em todas as faces;

**170011009**

L 900 | P 765 | ESP 25

### Conjunto Tampo Reto C/ Consulta

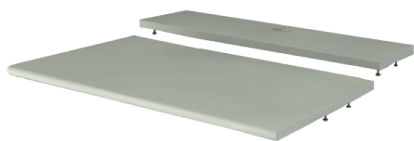


Com Fita de Borda 2mm em todas as faces;

**170011010**

L 1000 | P 915 | ESP 25

### Conjunto Tampo Reto S/ Consulta Perfil 180

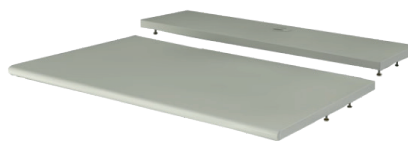


Com Perfil 180 nas faces frontais,  
e Fita de Borda 2mm nas demais faces;

**170011029**

L 900 | P 765 | ESP 25

### Conjunto Tampo Reto C/ Consulta Perfil 180



Com Perfil 180 nas faces frontais,  
e Fita de Borda 2mm nas demais faces;

**170011030**

L 1000 | P 915 | ESP 25

# CALL CENTER MARZO VITORINO

## ESPECIFICAÇÕES TÉCNICAS

### Laterais

#### Acabamento

Confeccionadas em BP;

Fita de Borda 2mm na face Frontal e Superior;

Fita de Borda 1mm na face Anterior e Inferior;

#### Lateral Curva Esquerda C/ Furação P/ Abafador



BP 18mm

<b>170011001</b>	L 1050   A 1200
<b>170011002</b>	L 1100   A 1200
<b>170011003</b>	L 1050   A 1300
<b>170011004</b>	L 1100   A 1300

#### Lateral Curva Central C/ Furação P/ Abafador



BP 18mm

<b>170011011</b>	L 1050   A 1200
<b>170011012</b>	L 1100   A 1200
<b>170011013</b>	L 1050   A 1300
<b>170011014</b>	L 1100   A 1300

#### Lateral Curva Direita C/ Furação P/ Abafador



BP 18mm

<b>170011021</b>	L 1050   A 1200
<b>170011022</b>	L 1100   A 1200
<b>170011023</b>	L 1050   A 1300
<b>170011024</b>	L 1100   A 1300

#### Lateral Curva Esquerda S/ Furação P/ Abafador



BP 18mm

<b>170011031</b>	L 1050   A 1200
<b>170011032</b>	L 1100   A 1200
<b>170011033</b>	L 1050   A 1300
<b>170011034</b>	L 1100   A 1300

#### Lateral Curva Central S/ Furação P/ Abafador



BP 18mm

<b>170011041</b>	L 1050   A 1200
<b>170011042</b>	L 1100   A 1200
<b>170011043</b>	L 1050   A 1300
<b>170011044</b>	L 1100   A 1300

#### Lateral Curva Direita S/ Furação P/ Abafador



BP 18mm

<b>170011051</b>	L 1050   A 1200
<b>170011052</b>	L 1100   A 1200
<b>170011053</b>	L 1050   A 1300
<b>170011054</b>	L 1100   A 1300

# CALL CENTER MARZO VITORINO

## ESPECIFICAÇÕES TÉCNICAS

### Laterais

#### Acabamento

Confeccionadas em BP;

Fita de Borda 2mm na face Frontal e Superior;

Fita de Borda 1mm na face Anterior e Inferior;

#### Lateral Curva Esquerda C/ Furação P/ Abafador



BP 25mm

<b>170011101</b>	L 1050   A 1200
<b>170011102</b>	L 1100   A 1200
<b>170011103</b>	L 1050   A 1300
<b>170011104</b>	L 1100   A 1300

#### Lateral Curva Central C/ Furação P/ Abafador



BP 25mm

<b>170011111</b>	L 1050   A 1200
<b>170011112</b>	L 1100   A 1200
<b>170011113</b>	L 1050   A 1300
<b>170011114</b>	L 1100   A 1300

#### Lateral Curva Direita C/ Furação P/ Abafador



BP 25mm

<b>170011121</b>	L 1050   A 1200
<b>170011122</b>	L 1100   A 1200
<b>170011123</b>	L 1050   A 1300
<b>170011124</b>	L 1100   A 1300

#### Lateral Curva Esquerda S/ Furação P/ Abafador



BP 25mm

<b>170011131</b>	L 1050   A 1200
<b>170011132</b>	L 1100   A 1200
<b>170011133</b>	L 1050   A 1300
<b>170011134</b>	L 1100   A 1300

#### Lateral Curva Central S/ Furação P/ Abafador



BP 25mm

<b>170011141</b>	L 1050   A 1200
<b>170011142</b>	L 1100   A 1200
<b>170011143</b>	L 1050   A 1300
<b>170011144</b>	L 1100   A 1300

#### Lateral Curva Direita S/ Furação P/ Abafador



BP 25mm

<b>170011151</b>	L 1050   A 1200
<b>170011152</b>	L 1100   A 1200
<b>170011153</b>	L 1050   A 1300
<b>170011154</b>	L 1100   A 1300

# CALL CENTER MARZO VITORINO

## ESPECIFICAÇÕES TÉCNICAS

### Laterais

#### Acabamento

Confeccionadas em BP;

Fita de Borda 2mm na face Frontal e Superior;

Fita de Borda 1mm na face Anterior e Inferior;

Lateral Reto Esquerda  
C/ Furação P/ Abafador



BP 18mm

<b>170011301</b>	L 900   A 1200
<b>170011302</b>	L 950   A 1200
<b>170011303</b>	L 900   A 1300
<b>170011304</b>	L 950   A 1300

Lateral Reto Central  
C/ Furação P/ Abafador



BP 18mm

<b>170011311</b>	L 900   A 1200
<b>170011312</b>	L 950   A 1200
<b>170011313</b>	L 900   A 1300
<b>170011314</b>	L 950   A 1300

Lateral Reto Direita  
C/ Furação P/ Abafador



BP 18mm

<b>170011321</b>	L 900   A 1200
<b>170011322</b>	L 950   A 1200
<b>170011323</b>	L 900   A 1300
<b>170011324</b>	L 950   A 1300

Lateral Reto Esquerda  
S/ Furação P/ Abafador



BP 18mm

<b>170011331</b>	L 900   A 1200
<b>170011332</b>	L 950   A 1200
<b>170011333</b>	L 900   A 1300
<b>170011334</b>	L 950   A 1300

Lateral Reto Central  
S/ Furação P/ Abafador



BP 18mm

<b>170011341</b>	L 900   A 1200
<b>170011342</b>	L 950   A 1200
<b>170011343</b>	L 900   A 1300
<b>170011344</b>	L 950   A 1300

Lateral Reto Direita  
S/ Furação P/ Abafador



BP 18mm

<b>170011351</b>	L 900   A 1200
<b>170011352</b>	L 950   A 1200
<b>170011353</b>	L 900   A 1300
<b>170011354</b>	L 950   A 1300

# CALL CENTER MARZO VITORINO

## ESPECIFICAÇÕES TÉCNICAS

### Laterais

#### Acabamento

Confeccionadas em BP;

Fita de Borda 2mm na face Frontal e Superior;

Fita de Borda 1mm na face Anterior e Inferior;

Lateral Retá Esquerda  
C/ Furação P/ Abafador



BP 25mm

<b>170011401</b>	L 1050   A 1200
<b>170011402</b>	L 1100   A 1200
<b>170011403</b>	L 1050   A 1300
<b>170011404</b>	L 1100   A 1300

Lateral Retá Central  
C/ Furação P/ Abafador



BP 25mm

<b>170011411</b>	L 1050   A 1200
<b>170011412</b>	L 1100   A 1200
<b>170011413</b>	L 1050   A 1300
<b>170011414</b>	L 1100   A 1300

Lateral Retá Direita  
C/ Furação P/ Abafador



BP 25mm

<b>170011421</b>	L 1050   A 1200
<b>170011422</b>	L 1100   A 1200
<b>170011423</b>	L 1050   A 1300
<b>170011424</b>	L 1100   A 1300

Lateral Retá Esquerda  
S/ Furação P/ Abafador



BP 25mm

<b>170011431</b>	L 1050   A 1200
<b>170011432</b>	L 1100   A 1200
<b>170011433</b>	L 1050   A 1300
<b>170011434</b>	L 1100   A 1300

Lateral Retá Central  
S/ Furação P/ Abafador



BP 25mm

<b>170011441</b>	L 1050   A 1200
<b>170011442</b>	L 1100   A 1200
<b>170011443</b>	L 1050   A 1300
<b>170011444</b>	L 1100   A 1300

Lateral Retá Direita  
S/ Furação P/ Abafador



BP 25mm

<b>170011451</b>	L 1050   A 1200
<b>170011452</b>	L 1100   A 1200
<b>170011453</b>	L 1050   A 1300
<b>170011454</b>	L 1100   A 1300

# CALL CENTER MARZO VITORINO

## ESPECIFICAÇÕES TÉCNICAS

### Fundos

#### Acabamento

Confeccionadas em BP;

Fita de Borda 1mm em todas as faces;

#### Fundo Simples C/ Furação P/ Abafador



BP 18mm

<b>170011005</b>	L 910   A 1200
<b>170011006</b>	L 1010   A 1200
<b>170011007</b>	L 910   A 1300
<b>170011008</b>	L 1010   A 1300

#### Fundo Duplo C/ Furação P/ Abafador



BP 18mm

<b>170011015</b>	L 910   A 1200
<b>170011016</b>	L 1010   A 1200
<b>170011017</b>	L 910   A 1300
<b>170011018</b>	L 1010   A 1300

#### Fundo S/ Furação P/ Abafador



BP 18mm

<b>170011025</b>	L 910   A 1200
<b>170011026</b>	L 1010   A 1200
<b>170011027</b>	L 910   A 1300
<b>170011028</b>	L 1010   A 1300

#### Lateral Retá Esquerda C/ Furação P/ Abafador



BP 25mm

<b>170011105</b>	L 910   A 1200
<b>170011106</b>	L 1010   A 1200
<b>170011107</b>	L 910   A 1300
<b>170011108</b>	L 1010   A 1300

#### Fundo Duplo C/ Furação P/ Abafador



BP 25mm

<b>170011115</b>	L 910   A 1200
<b>170011116</b>	L 1010   A 1200
<b>170011117</b>	L 910   A 1300
<b>170011118</b>	L 1010   A 1300

#### Fundo S/ Furação P/ Abafador



BP 25mm

<b>170011125</b>	L 910   A 1200
<b>170011126</b>	L 1010   A 1200
<b>170011127</b>	L 910   A 1300
<b>170011128</b>	L 1010   A 1300



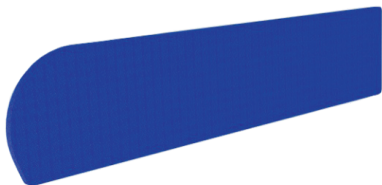
## Abafadores

### Acabamento

Confeccionadas em BP 15mm;

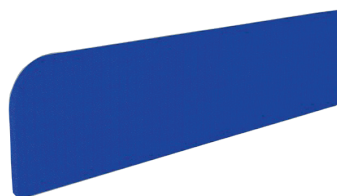
Revestido em tecido;

### Abafador Lateral Esquerdo Curvo



<b>170007001</b>	L 1010   P 220
<b>170007002</b>	L 1060   P 220

### Abafador Lateral Esquerdo Reto



<b>170007011</b>	L 860   P 220
<b>170007012</b>	L 910   P 220

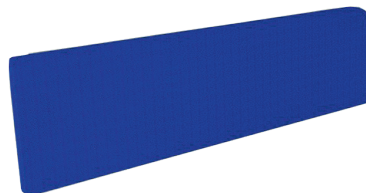
 BP 18mm

### Abafador Lateral Direito Curvo



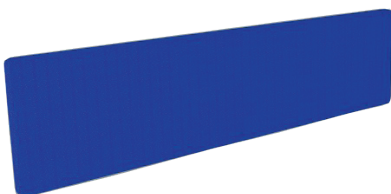
<b>170007021</b>	L 1010   P 220
<b>170007022</b>	L 1060   P 220

### Abafador Lateral Direito Reto



<b>170007031</b>	L 860   P 220
<b>170007032</b>	L 910   P 220

### Abafador Fundo



<b>170007061</b>	L 870   P 220
<b>170007062</b>	L 970   P 220

## Conectores

### Acabamento

Confeccionados em tubo de aço carbono;

### Conector em L



<b>170011201</b>	L 20   P 20   A1200
<b>170011211</b>	L 20   P 20   A1300
<b>170011221</b>	L 25   P 25   A1200
<b>170011231</b>	L 25   P 25   A1300

### Conector em T



<b>170011202</b>	L 20   P 20   A1200
<b>170011212</b>	L 20   P 20   A1300
<b>170011222</b>	L 25   P 25   A1200
<b>170011232</b>	L 25   P 25   A1300

### Conector em X



<b>170011203</b>	L 20   P 20   A1200
<b>170011213</b>	L 20   P 20   A1300
<b>170011223</b>	L 25   P 25   A1200
<b>170011233</b>	L 25   P 25   A1300

### Conector Final



<b>170011204</b>	L 20   P 20   A1200
<b>170011214</b>	L 20   P 20   A1300
<b>170011224</b>	L 25   P 25   A1200
<b>170011234</b>	L 25   P 25   A1300

### Conector Reto



<b>170011205</b>	L 20   P 20   A1200
<b>170011215</b>	L 20   P 20   A1300
<b>170011225</b>	L 25   P 25   A1200
<b>170011235</b>	L 25   P 25   A1300

# CALL CENTER

ESPECIFICAÇÕES TÉCNICAS

**marzo** vitorino

[www.marzovitorino.com.br](http://www.marzovitorino.com.br)



e-Book




Call Center - Telemarketing

**marzo**vitorino

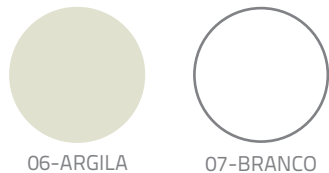
# Call Center - Telemarketing

 Seleccione o tópico:

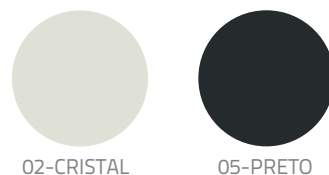
 CORES.....	03
 MÓDULOS.....	04
 COMPONENTES.....	10

### Cores disponíveis

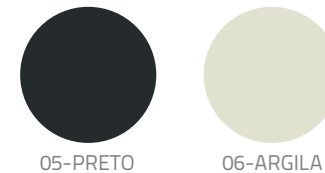
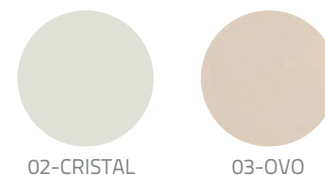
#### Cores do BP



#### Perfil (p/ esp. 15mm)



#### Metálicos



#### Instrução de Cores

##### Módulo Lateral:

COR 1 - Tampo  
COR 2 - Laterais e Fundo  
COR 3 ( Esp. 15) - Perfil de acabamento  
COR 3 ( Esp. 18/25) - Metálicos

##### Módulo Central:

COR 1 - Tampo  
COR 2 - Laterais e Fundo  
COR 3 ( Esp. 15) - Perfil de acabamento  
COR 3 ( Esp. 18/25) - Metálicos

##### Tampos, Laterais, Fundos e Painéis Frontais

(Quando vendidos separadamente):

COR 1 - Todas as peças  
COR 2 ( Esp. 15) - Perfil de acabamento



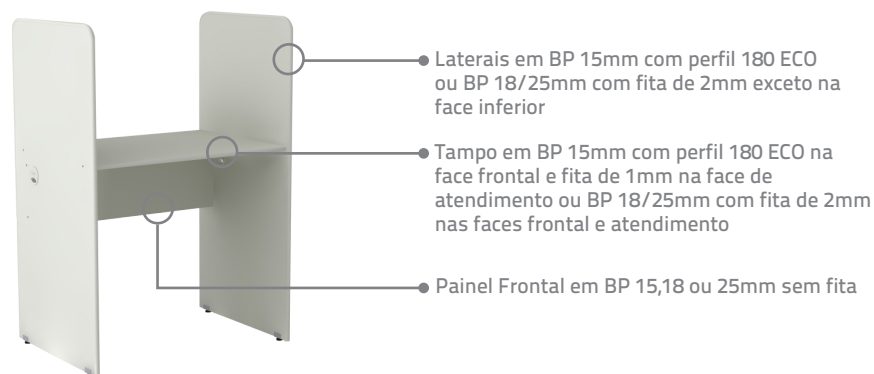
# MÓDULOS

## Sumário

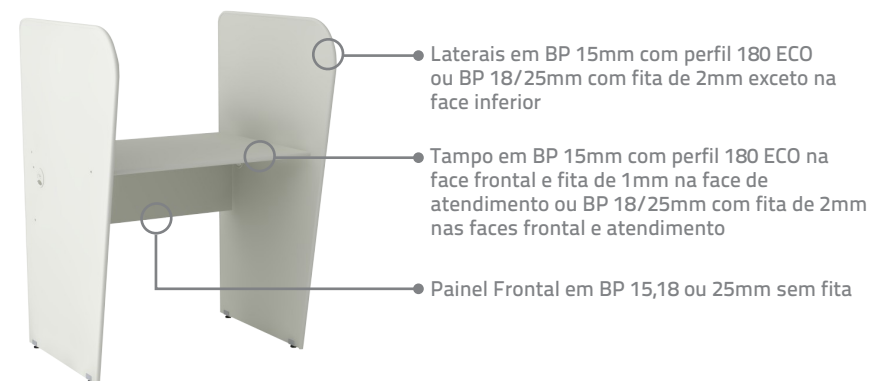
Módulos - Visão geral.....	05
Módulo Lateral Simples Reto Atendimento.....	05
Módulo Central Simples Reto Atendimento.....	05
Módulo Lateral Simples Curvo Atendimento.....	05
Módulo Central Simples Curvo Atendimento.....	05
Módulo Lateral Simples Reto S/ Atendimento.....	06
Módulo Central Simples Reto S/ Atendimento.....	06
Módulo Lateral Simples Curvo S/ atendimento.....	06
Módulo Central Simples Curvo S/ Atendimento.....	06
Módulo Lateral Duplo Reto Atendimento.....	07
Módulo Central Duplo Reto Atendimento.....	07
Módulo Lateral Duplo Curvo Atendimento.....	07
Módulo Central Duplo Curvo Atendimento.....	07
Módulo Lateral Duplo Reto S/ Atendimento.....	08
Módulo Central Duplo Reto S/ Atendimento.....	08
Módulo Lateral Duplo Curvo S/ Atendimento.....	08
Módulo Central Duplo Curvo S/ Atendimento.....	08

### Módulos - Visão geral

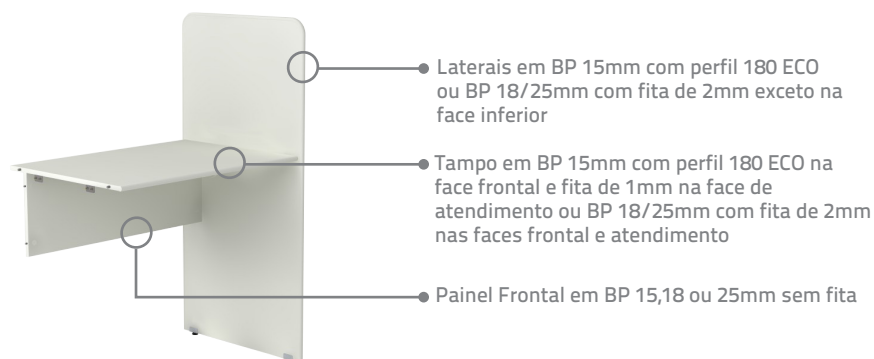
#### Módulo Lateral Simples Reto Atendimento



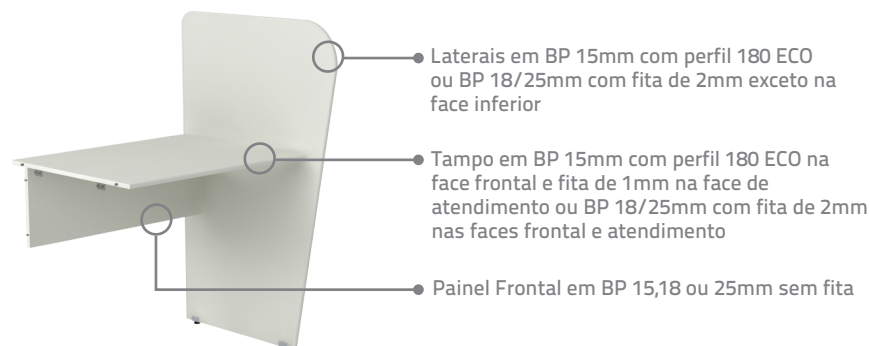
#### Módulo Lateral Simples Curvo Atendimento



#### Módulo Central Simples Reto Atendimento



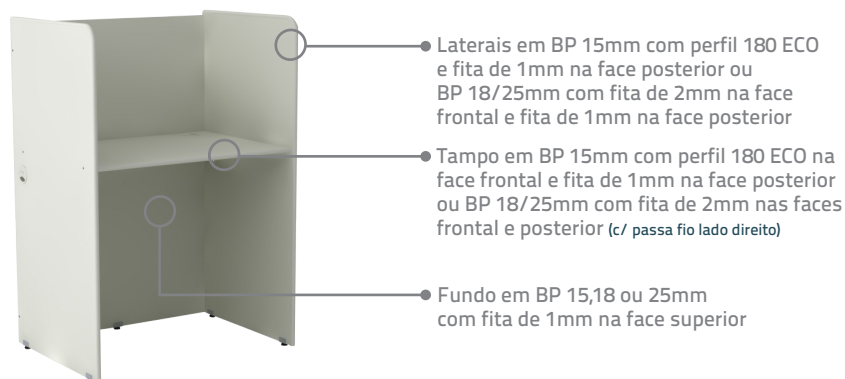
#### Módulo Central Simples Curvo Atendimento



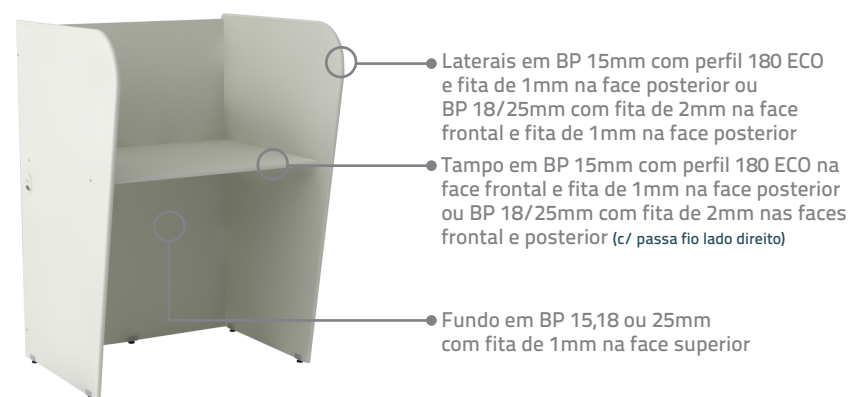


### Módulos - Visão geral

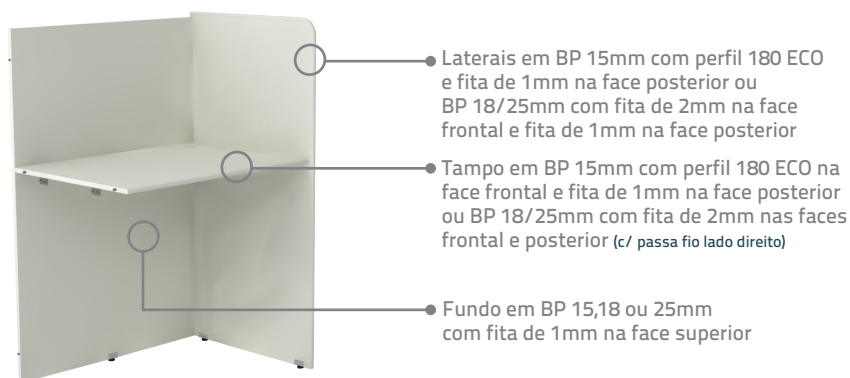
#### Módulo Lateral Simples Reto S/ Atendimento



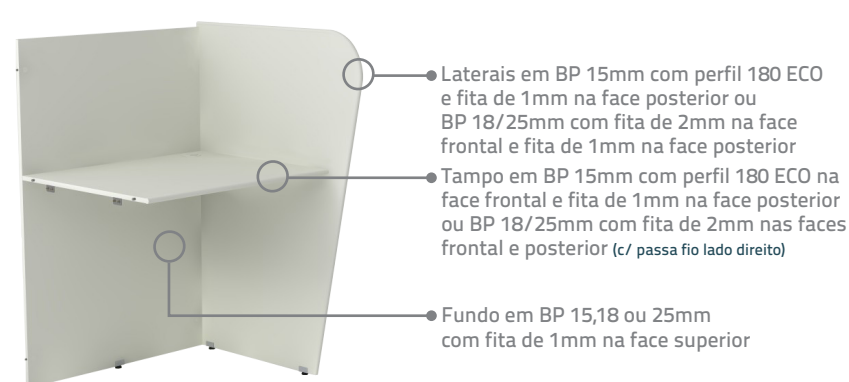
#### Módulo Lateral Simples Curvo S/ Atendimento



#### Módulo Central Simples Reto S/ Atendimento

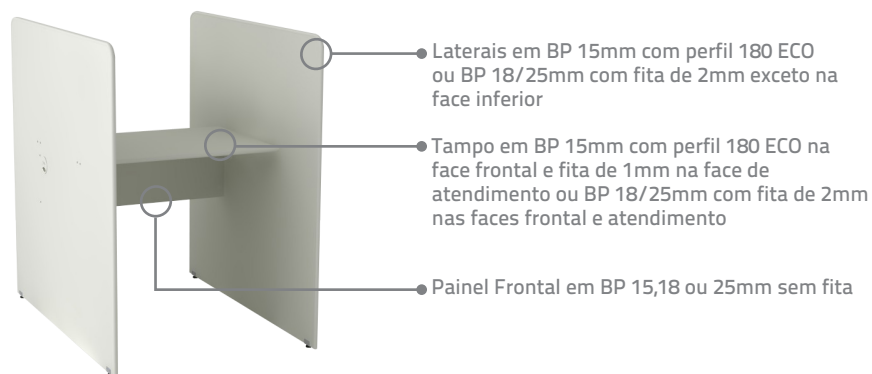


#### Módulo Central Simples Curvo S/ Atendimento

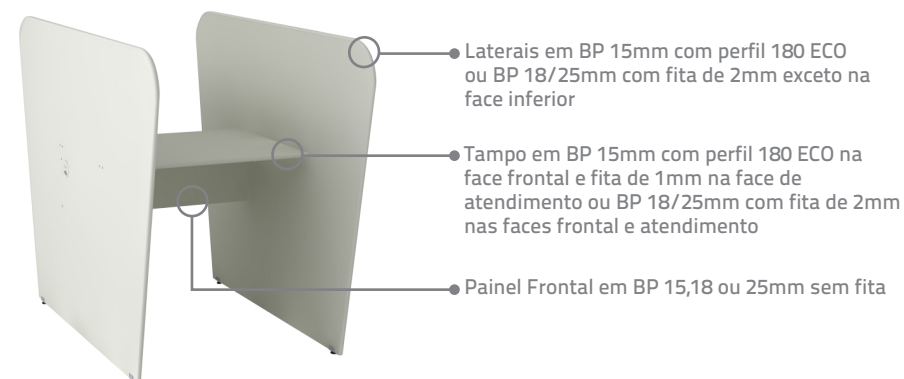


### Módulos - Visão geral

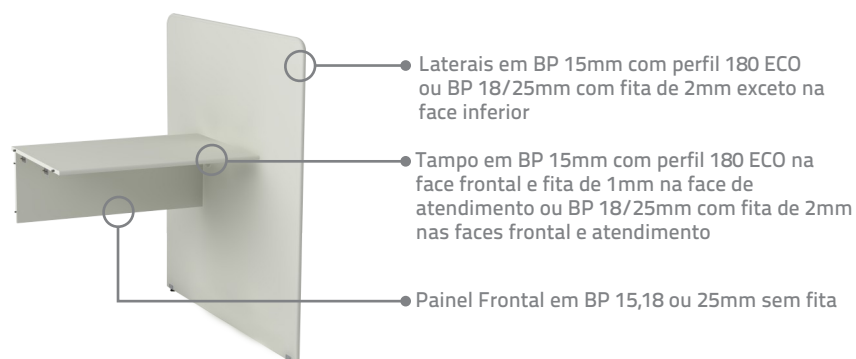
#### Módulo Lateral Duplo Reto Atendimento



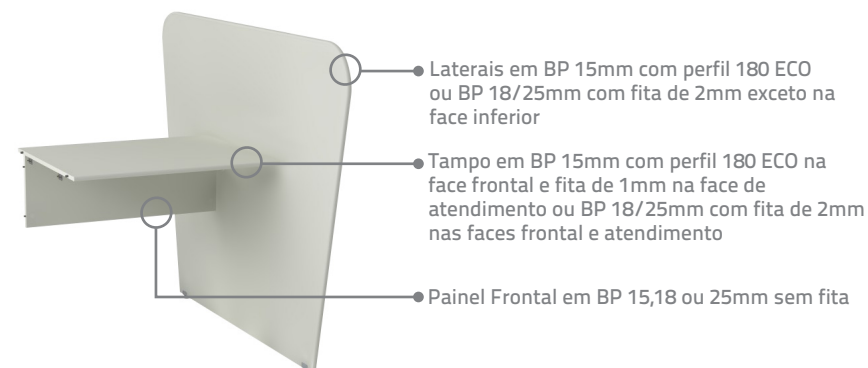
#### Módulo Lateral Duplo Curvo Atendimento



#### Módulo Central Duplo Reto Atendimento

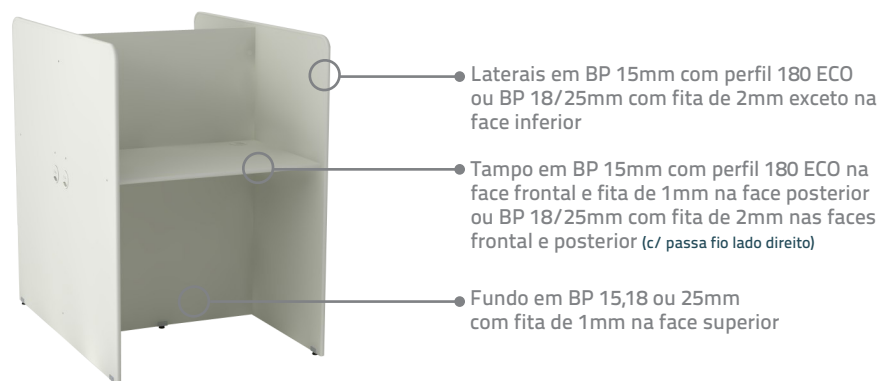


#### Módulo Central Duplo Curvo Atendimento

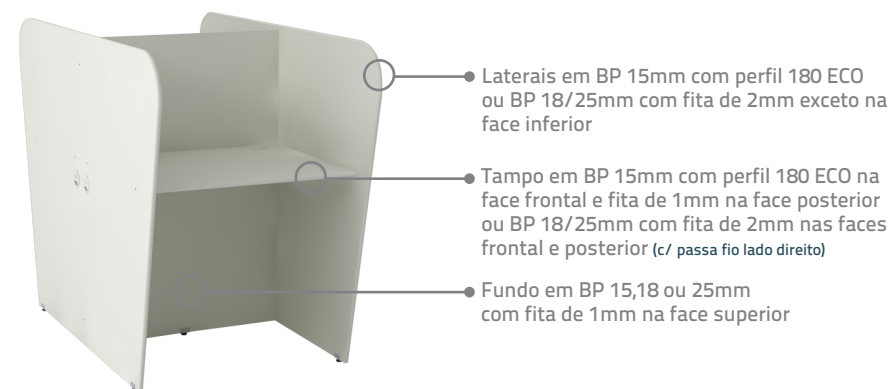


### Módulos - Visão geral

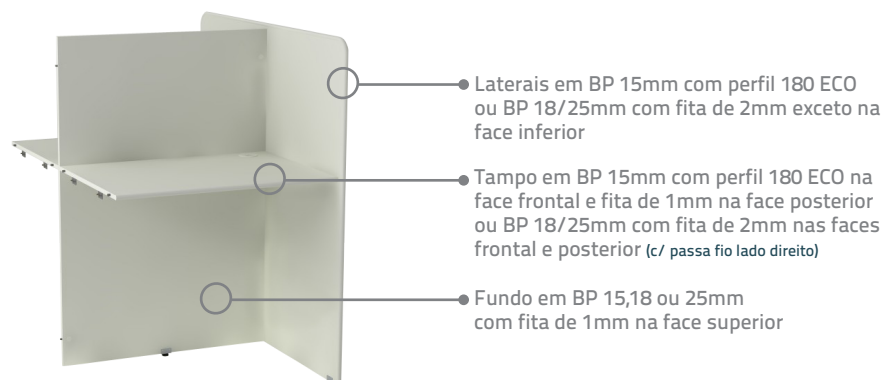
#### Módulo Lateral Duplo Reto S/ Atendimento



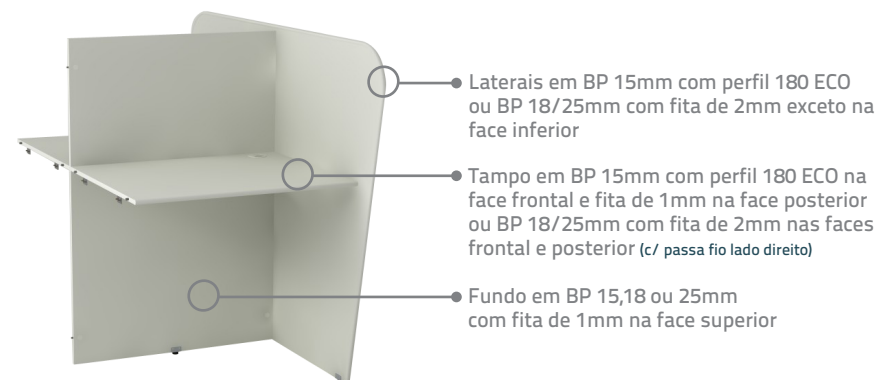
#### Módulo Lateral Duplo Curvo S/ Atendimento



#### Módulo Central Duplo Reto S/ Atendimento



#### Módulo Central Duplo Curvo S/ Atendimento



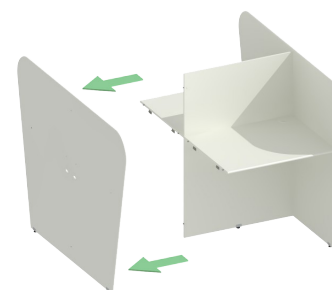
### Exemplos de montagens



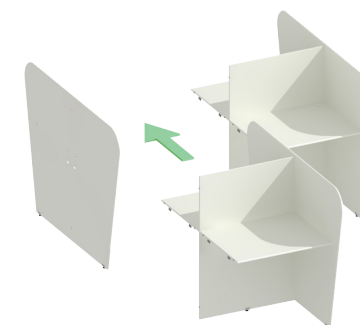
- ① Módulo Lateral Duplo Curvo S/ Atendimento 15mm
- ② Módulo Central Duplo Curvo S/ Atendimento 15mm

### Sistema de montagem

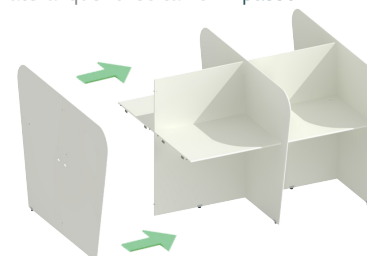
**1.** Solte as laterais de um dos lados do Módulo Lateral.  
(pode ser qualquer um dos lados).



**2.** Acrescente o Módulo Central fixando-o na lateral ou no conector tubular



**3.** Com o Módulo Central devidamente fixado, faça o fechamento da Estação com a lateral que foi solta no 1º passo.



**Obs:** Se for necessário inserir mais módulos, antes de fazer o fechamento deve-se repetir o 2º passo até atingir a quantidade de lugares desejada.

**4.** Estação montada





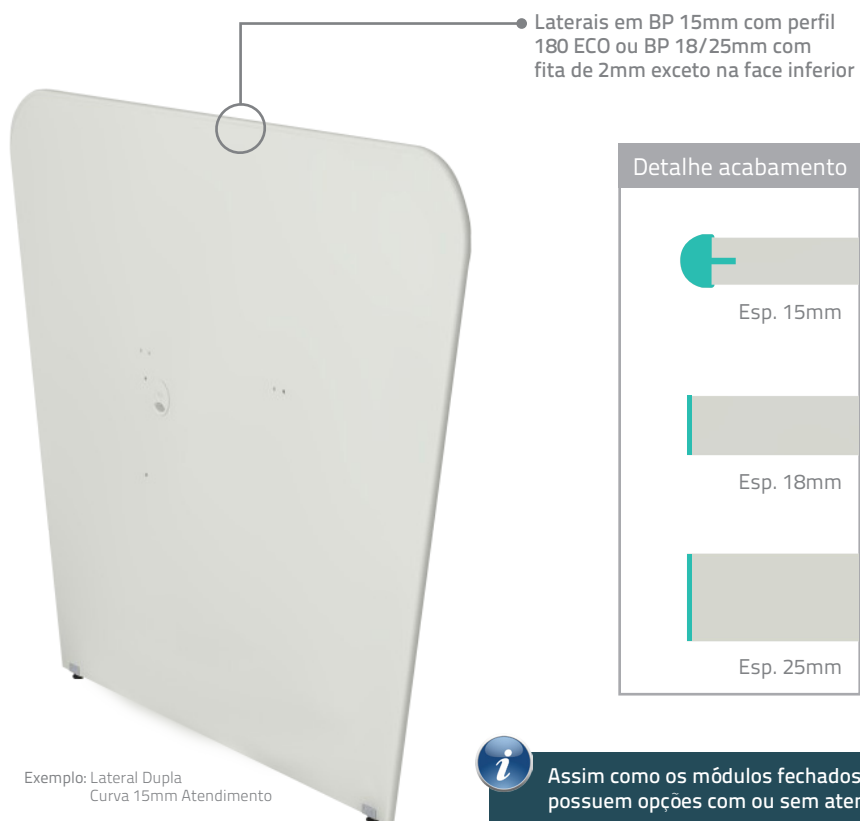
# COMPONENTES

## Sumário

Componentes - Visão geral.....	11
Laterais.....	11
Tampos.....	13
Painel Frontal.....	14
Fundo.....	14
Conectores.....	15
Sistema de eletrificação.....	16
Exemplos de montagens.....	18

### Componentes - Visão geral

#### Laterais



**i** Assim como os módulos fechados, as laterais possuem opções com ou sem atendimento

#### Modelos:



#### **i** Especificações das Laterais Simples

##### Atendimento

Laterais em BP 15mm com perfil 180 ECO ou BP 18/25mm com fita de 2mm exceto na face inferior

##### Sem Atendimento

Laterais em BP 15mm com perfil 180 ECO ou BP 18/25mm com fita de 2mm na face frontal e fita de 1mm na face posterior

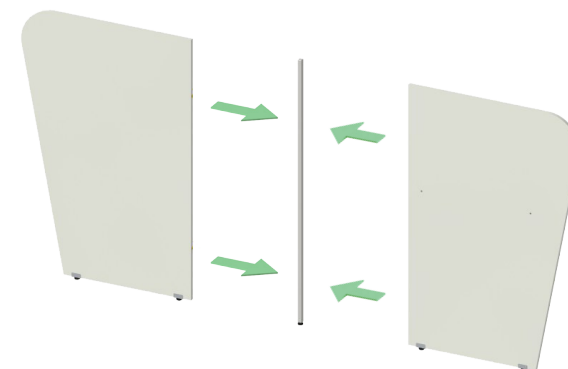
## Exemplos - Laterais Duplas



Para a espessura de 15mm  
as Laterais Duplas são inteiriças



Para a espessura de 18 ou 25mm  
as Laterais Duplas são montadas  
utilizando o conector metálico



### Componentes - Visão geral

#### Tampos



Tampo em BP 15mm com perfil 180 ECO na face frontal e fita de 1mm na face de atendimento (posterior) ou BP 18/25mm com fita de 2mm nas faces frontal e atendimento (posterior)

#### Detalhe acabamento



Esp. 15mm

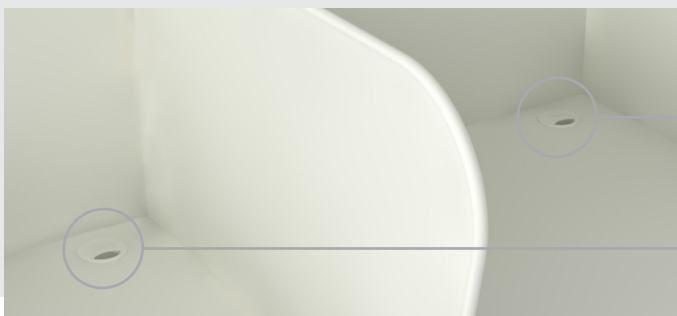


Esp. 18mm



Esp. 25mm

#### Passa Fios - Exemplo de aplicação



Passa Fio

#### Modelos:



Tampo Reto Passa Fio Esquerdo



Tampo Reto Passa Fio Direito



Tampo Reto Passa Fio Central

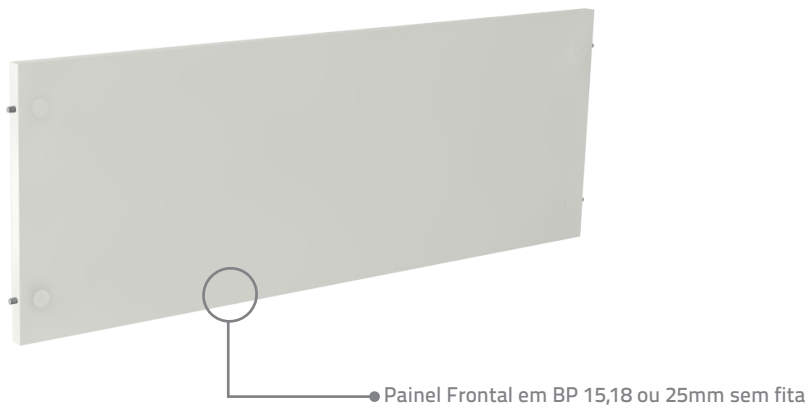


Tampo Reto Sem Passa Fio



### Componentes - Visão geral

#### Painel Frontal



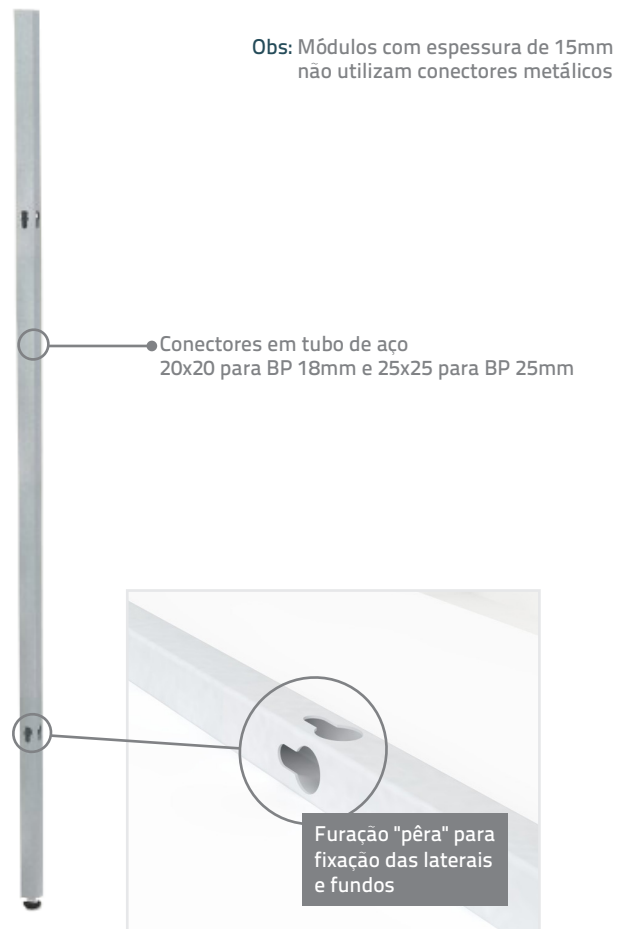
#### Fundo



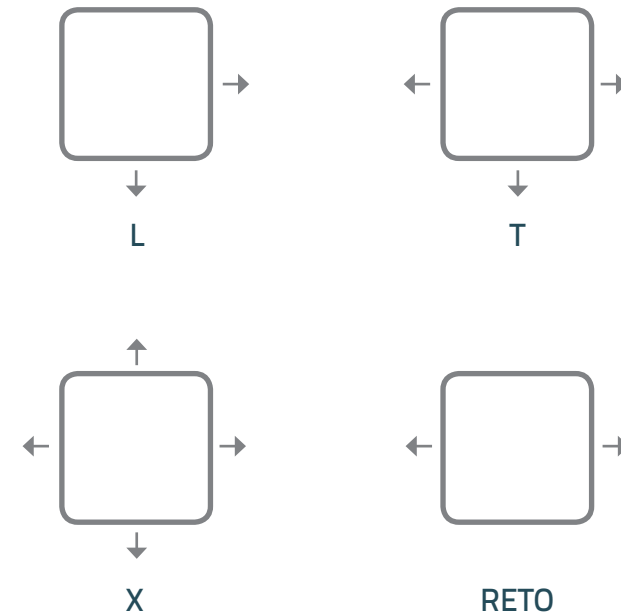
Para a espessura de 15mm a fixação do fundo é realizada através de conjunto minifix. Para as espessuras de 18 e 25mm a fixação é realizada através de parafusos estruturais.


### Componentes - Visão geral

#### Conectores



#### Modelos:



 \*As setas indicam as faces com furação para cada modelo

### Sistema de eletrificação



Calhas Berço modelo "J", modelo com tampa e modelo caixa podem ser utilizadas para eletrificação dos módulos de Telemarketing.

- Calhas vendidas separadamente
- Plugs de tomadas e Rj não inclusos

### Calhas metálicas para eletrificação

As calhas suportam elétrica, dados e voz



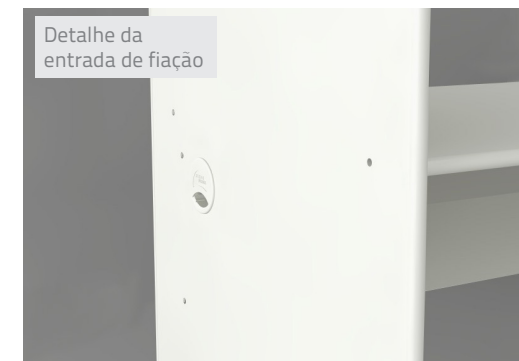
Modelo "J"



Modelo com tampa



Modelo caixa



Detalhe da entrada de fiação

### Sistema de eletrificação

Detalhe da entrada da fiação



Exemplo de ligação



Parede (exemplo)

● Fiação dados ● Fiação voz ● Fiação elétrica

## Exemplos de montagens



- ① Módulo Lateral Duplo Curvo S/ Atendimento 15mm
- ② Módulo Central Duplo Curvo S/ Atendimento 15mm



Call Center – Telemarketing



Call Center - Telemarketing

# Call Center - Telemarketing

**marzo** vitorino

[www.marzovitorino.com.br](http://www.marzovitorino.com.br)



A marca do manejo  
florestal responsável