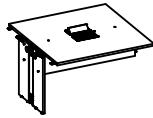


GUIA DE ORIENTAÇÃO DE MONTAGEM

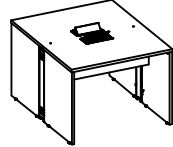
PLATAFORMAS ATTUALE

ITEM	IMAGEM	DESCRIÇÃO	DUPLO MOD AUXILIAR		DUPLO MOD CENTRAL		MOD SUPERVISOR		SIMPLES MOD CENTRAL		SIMPLES MOD AUXILIAR		MESA DIRETIVA	
			MAD	MAD	MAD	MAD	MAD	MAD	MAD	MAD	MAD	MAD		
A		BUCHA AMER M6 x 13	28	28	20	16	16	16	28	28	2	2	2	2
B		CHAPA CAL CENTER	4	4	0	0	0	0	0	0	0	0	0	0
C		NIVELADOR 1,47 x 3,4	4	8	8	8	8	8	8	4	4	4	4	4
D		PARR M6 x 12	20	0	0	0	0	0	0	32	32	32	32	32
E		TAMBOR MINIRK	12	28	28	24	24	24	24	8	8	8	8	8
F		MINIRK	12	28	28	24	24	24	24	8	8	8	8	8
G		TAPA FURO	12	28	28	24	24	24	24	8	8	8	8	8
H		CHAPA UNICO	2	0	0	0	0	0	0	0	0	0	0	0
I		PARR 4 x 13	12	12	12	8	8	8	8	0	0	0	0	0
J		PARR 4 x 14	12	12	12	6	6	6	6	0	0	0	0	0
K		PARR M6 x 45	0	0	0	0	0	0	0	2	2	2	2	2

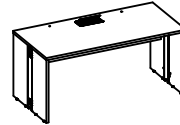
Plataforma
Dupla Mod Auxiliar



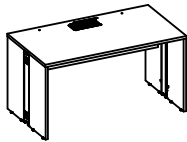
Plataforma
Dupla Mod Central



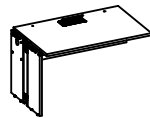
Plataforma
Simple Mod Central



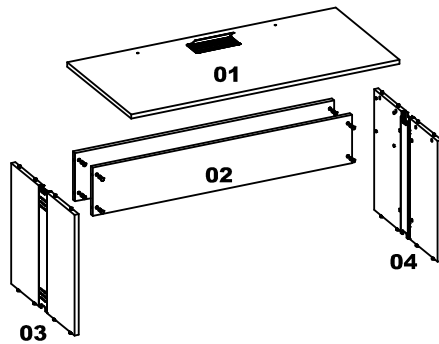
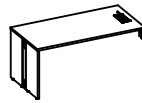
Plataforma
Mod Supervisor



Plataforma
Simple Mod Auxiliar



Mesa
Diretiva



RECOMENDAÇÕES

Cuidados na montagem

Iniciar a montagem torcendo o chão com a própria embalagem do produto, para que não cause nenhum dano ao produto durante a montagem.

Manutenção e limpeza

Não utilizar produtos abrasivos como solventes, lixas... Para a limpeza utilizar flanela limpa e seca.

Exposição

Evite colocar o móvel em exposição ao sol, e próximo a fonte de calor. Não expor o móvel a ação de líquidos ou ambientes com umidade excessiva.

*Espécies arbóreas utilizadas: Eucalyptus spp ou Pinus spp

*Os materiais desse produto podem ser reutilizados, como espuma, madeira, plástico, tecido, pistão e metais.

*A madeira utilizada é proveniente de manejo florestal certificado FSC® e uso limitado de substâncias perigosas.

*Ao descartar nosso produto recomendamos: reciclagem de material.

Informações gerais

Para maiores informações sobre a montagem e desmontagem, em casos para acionar a garantia do produto ou ainda em necessidade de assistência técnica, por favor entrar em contato com o logista onde foi efetuada a compra.

Utilizar a régua abaixo para medir os componentes.



Abaixo sinalizadas, as ferramentas não fornecidas, mas necessárias para a montagem do produto.

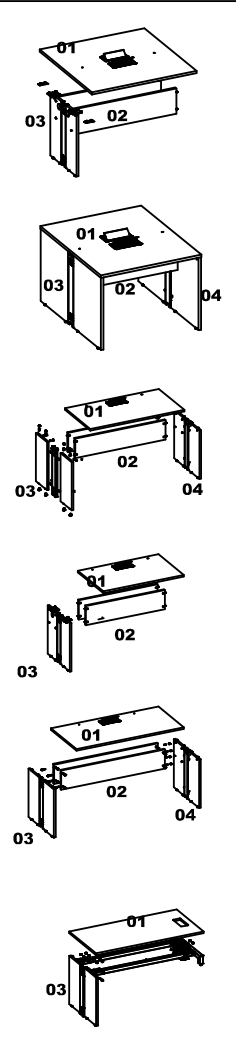
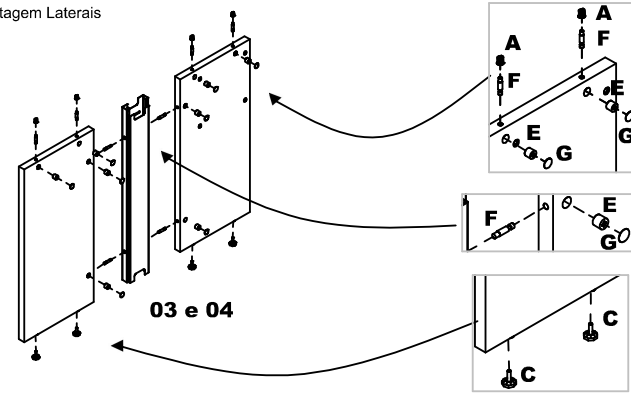


LISTA DE PEÇAS

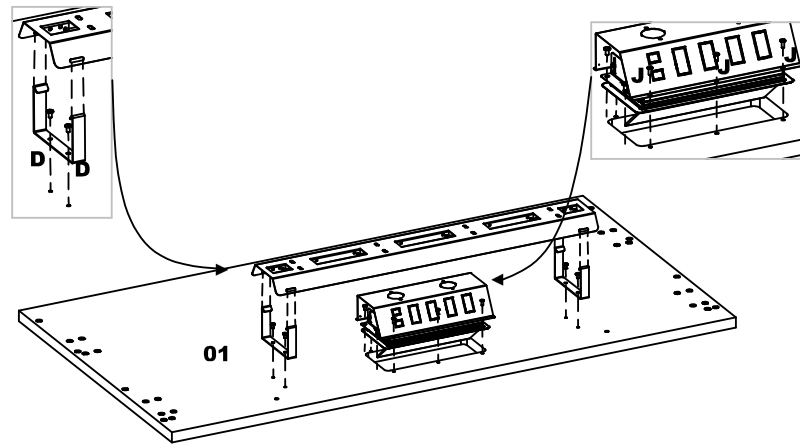
- 01 - Tampo
- 02 - Painel Frontal
- 03 - Pé esquerdo
- 04 - Pé direito

01

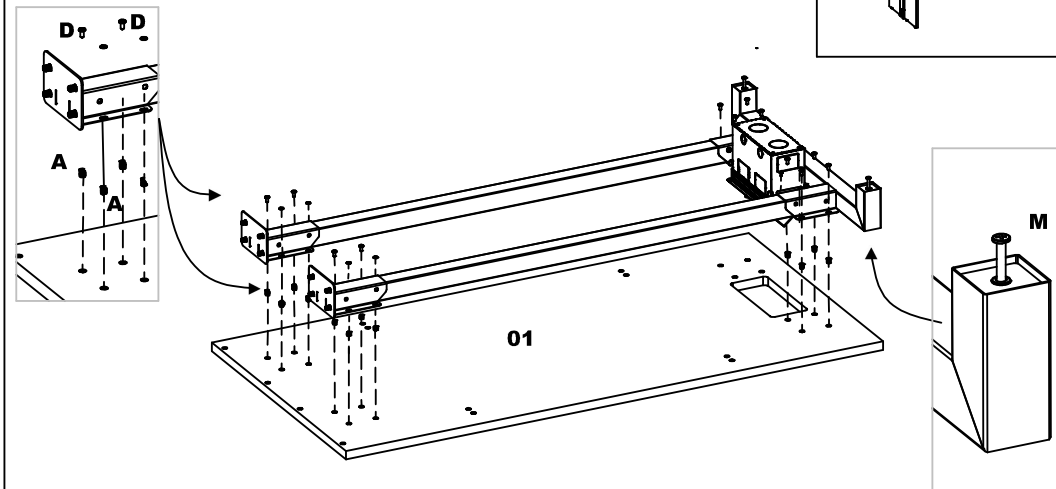
Montagem Laterais



Colocação Calha e Caixa de Tomada

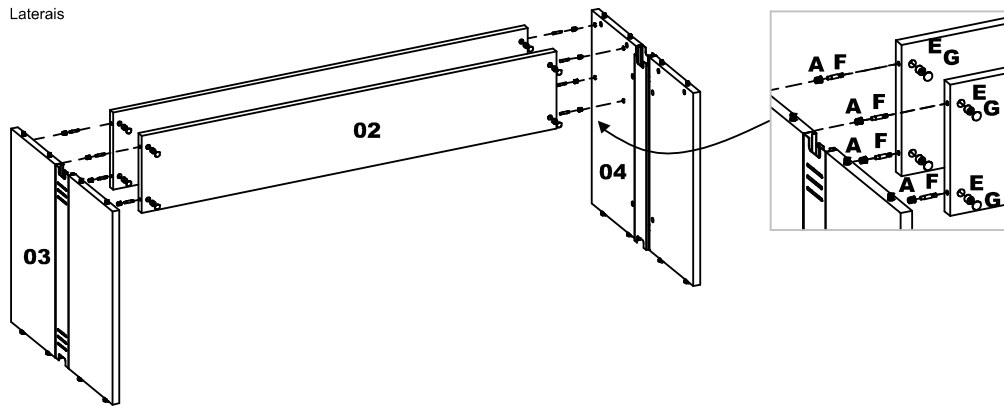


Mesa Diretiva



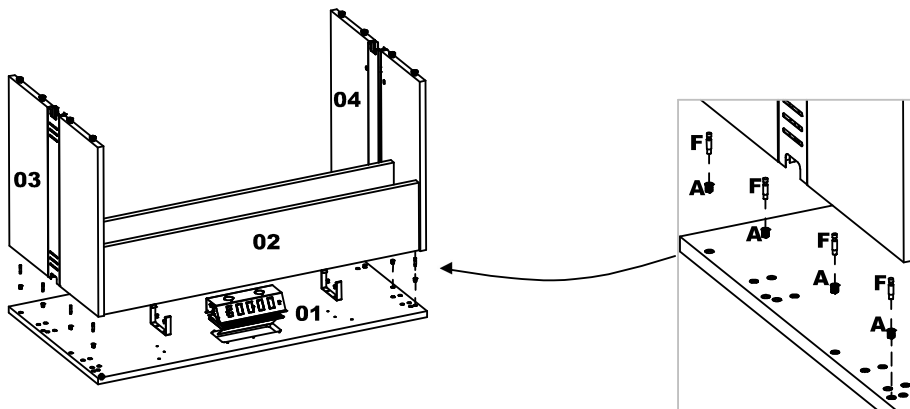
02.

Laterais

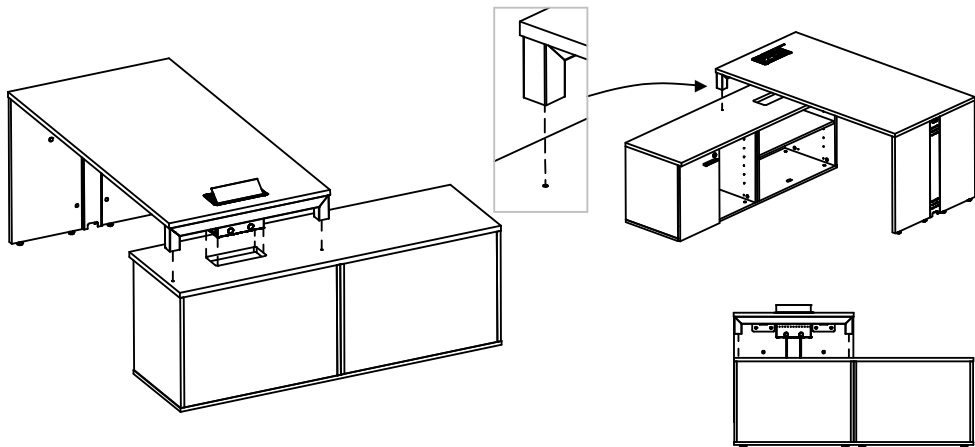


03.

Tampo

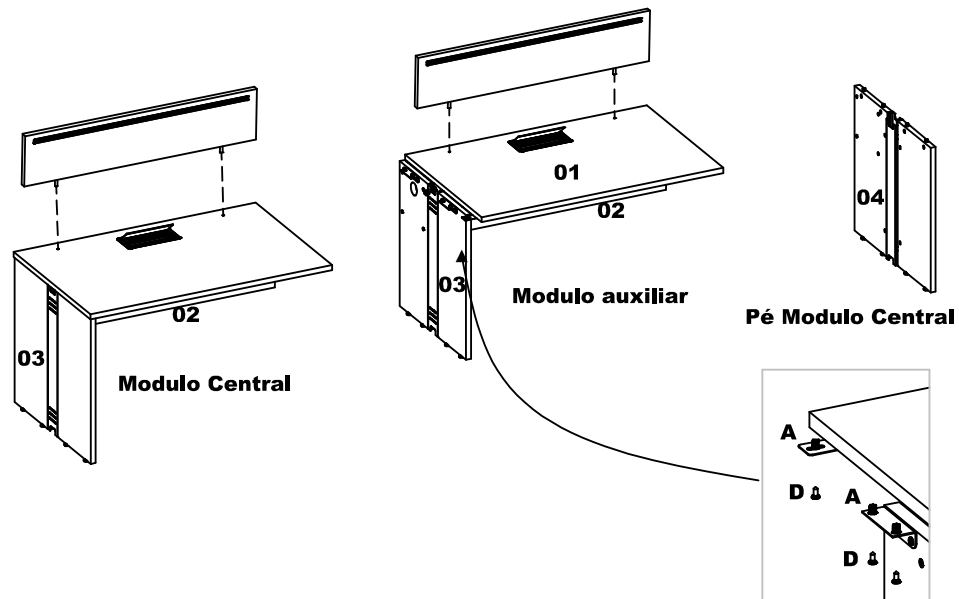


04.



05.

Colocação do modulo auxiliar na Plataforma simples Modulo central



06.

Colocação do modulo auxiliar na Plataforma dupla Modulo central

