

Euro Roupeiro

Componentes por módulo / Quantidades

Componentes			Mod. lat	Mod. Cent
Item	Imagem	Descrição	Porta simples / Porta dupla	Porta simples / Porta dupla
A		Pé plástico para Roupeiro	4	0
B		Parafuso 4.8 x 13	24	8
C		Chapa niveladora triângulo	4	0
D		Batente PVC	8 / 4	8 / 4
E		Conj Pitão Roupeiro	4 / 2	4 / 2
F		Trava Porta Roupeiro	4 / 2	4 / 2
G		Pino apoio porta	4 / 2	4 / 2

Porta Simples

1 módulo 2 módulos 3 módulos 4 módulos



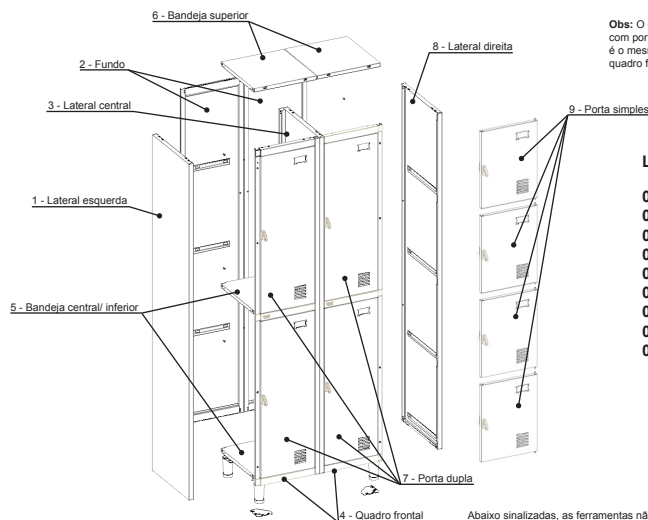
1 módulo lateral 1 módulo lateral 1 módulo lateral 1 módulo lateral
1 módulo central 2 módulo central 3 módulo central

Porta Dupla

1 módulo 2 módulos 3 módulos 4 módulos



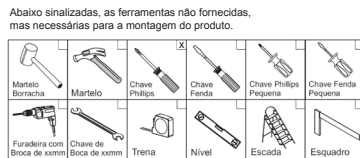
1 módulo lateral 1 módulo lateral 1 módulo lateral 1 módulo lateral
1 módulo central 2 módulo central 3 módulo central



Obs: O corpo dos roupeiros com porta simples e dupla é o mesmo, alterando apenas o quadro frontal e as portas.

LISTA DE PEÇAS

- 01 - Lateral direita
- 02 - Fundo
- 03 - Lateral central
- 04 - Quadro frontal
- 05 - Bandeja central / inf.
- 06 - Bandeja superior
- 07 - Porta dupla
- 08 - Lateral esquerda
- 09 - Porta simples



RECOMENDAÇÕES

Cuidados na montagem

Iniciar a montagem formando o chão com a própria embalagem do produto, para que não cause nenhum dano ao produto durante a montagem.

Manutenção e limpeza

Não utilizar produtos abrasivos como solventes, lixas, etc. Para a limpeza utilizar fiavelina limpa e seca.

Exposição

Evite colocar o móvel em exposição ao sol, e próximo a fonte de calor. Não expor o móvel a ação de líquidos ou ambientes com umidade excessiva.

* Os materiais desse produto podem ser reutilizados, como espuma, madeira, plástico, tecido, pistão e metais.
* Ao descartar nosso produto recomendamos reciclagem de material.

Informações gerais

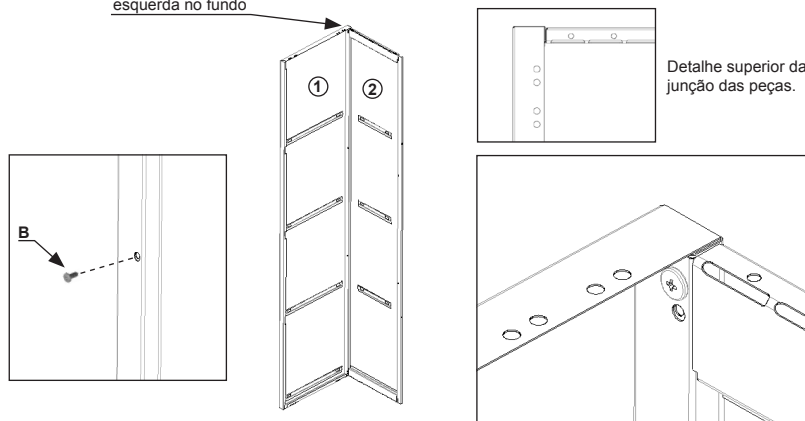
Para maiores informações sobre a montagem e desmontagem, em casos para acionar a garantia do produto ou ainda em necessidade de assistência técnica, por favor entrar em contato com o logista onde foi efetuada a compra.

Utilizar a régua abaixo para medir os componentes



01

Fixar a lateral esquerda no fundo



Porta Dupla

Módulo lateral

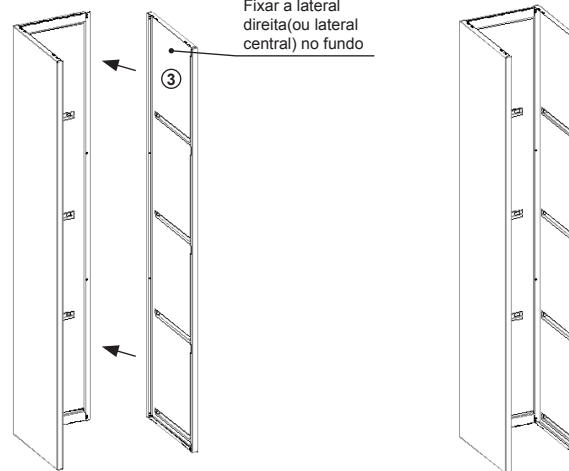


Módulo central



02

Fixar a lateral direita (ou lateral central) no fundo

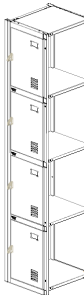


Porta Simples

Módulo lateral



Módulo central

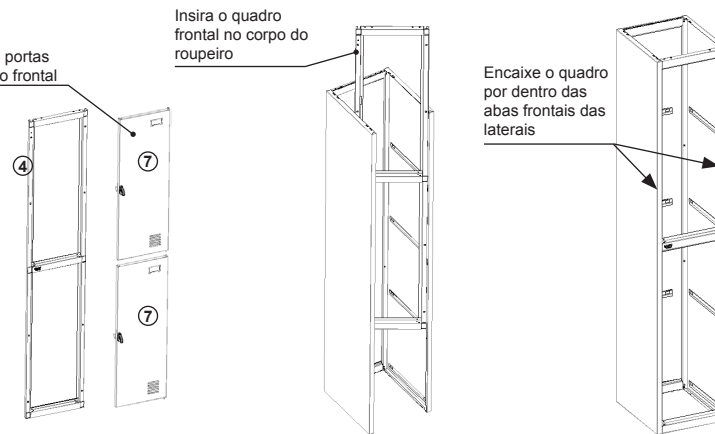


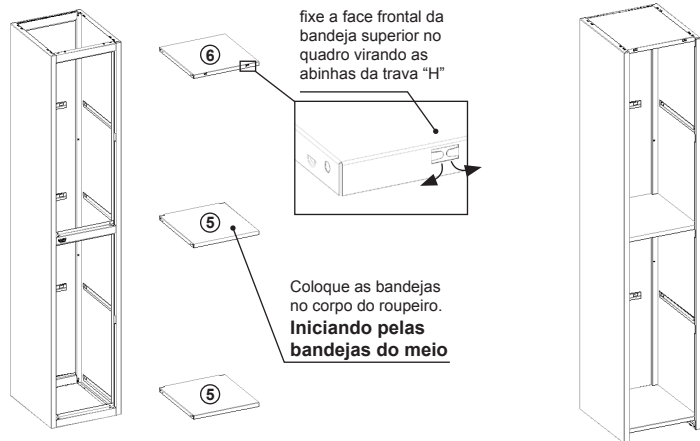
03

Retire as portas do quadro frontal

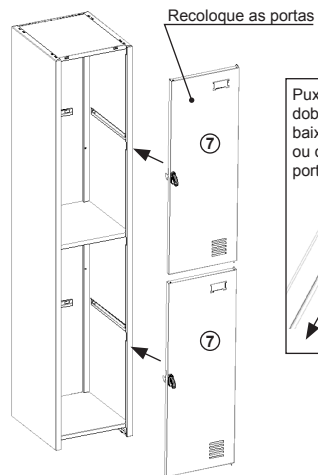
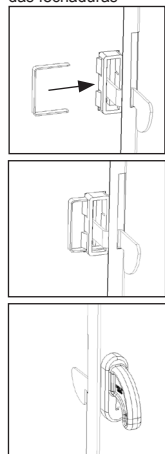
Insira o quadro frontal no corpo do roupeiro

Encaixe o quadro por dentro das abas frontais das laterais

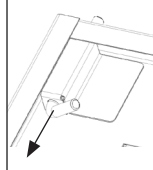


04**05**

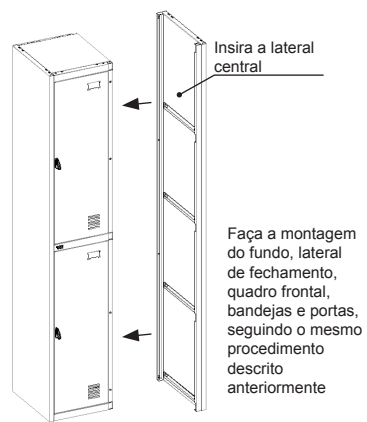
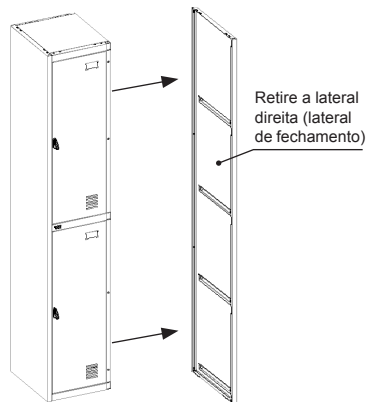
Detalhe da montagem das fechaduras



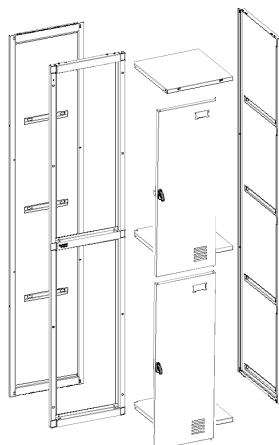
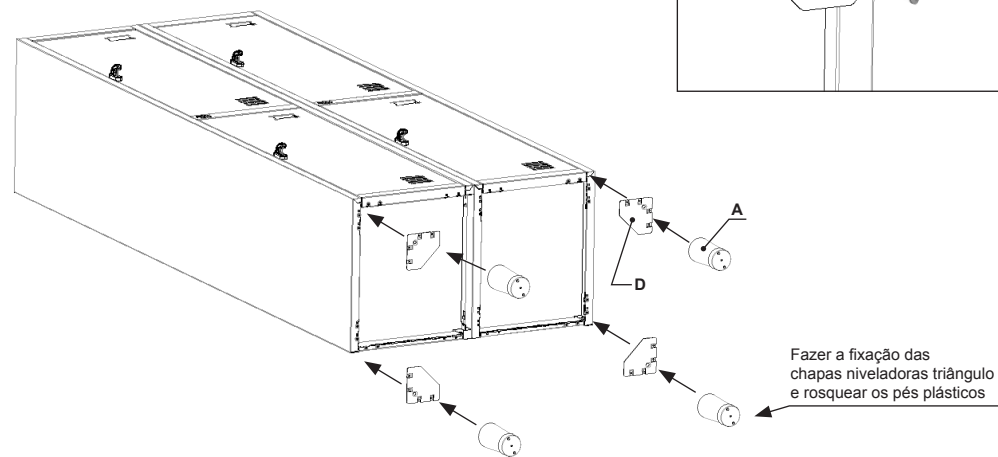
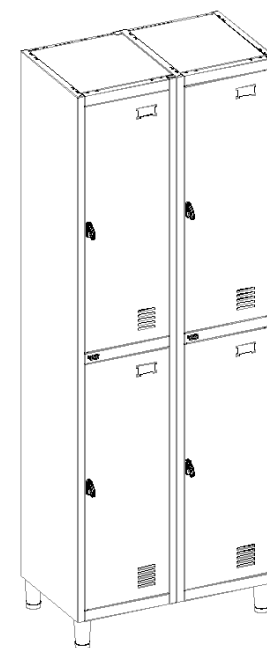
Puxe o pino da dobradiça para baixo para encaixar ou desencaixar as portas



Corpo do módulo lateral ou roupeiro de 1 módulo montado

**06** Montagem do módulo central no módulo lateral

Faça a montagem do fundo, lateral de fechamento, quadro frontal, bandejas e portas, seguindo o mesmo procedimento descrito anteriormente

**07****08** Montagem finalizada

Exemplo: Roupeiro 2 módulos 4 portas



Roupeiro 3 módulos 6 portas



Roupeiro 4 módulos 8 portas

Obs: O procedimento para montagem é o mesmo tanto para modelos com porta simples quanto para modelos com porta dupla.

O sistema de montagem segue o mesmo padrão, independentemente da quantidade de módulos do Roupeiro.

Os módulos centrais podem ser inseridos até atingir a quantidade de módulos desejada para o Roupeiro.