

IMPÉRIA PREMIUM ARMÁRIOS SUSPENSOS

ITEM	IMAGEM	DESCRIÇÃO	ABERTO SEM DIVISÓRIA	ABERTO COM DIVISÓRIA	FECHADO SEM DIVISÓRIA	FECHADO COM DIVISÓRIA
A		TAPA FURO	18	18	14	18
B		MINIFIX CURVA	11	11	9	11
C		MINIFIX RETO	11	11	9	11
D		BUCHSA MINIFIX	11	11	9	11
E		CAVILHA	4	4	4	4
F		SIMP. PARAFUSOS	8	8	4	8
G		PAR. FIX. C/ F. G. M. A. X. 22	0	0	2	2
H		PARAFUSOS F. G. M. A. X. 22	0	0	1	1
I		FECHADURA TAMBOR	0	0	16	16
J		PAR. FIX. 4.0 X 14	0	0	1	1
K		CHAPA TRAVAS PORTA	0	0	1	1
L		PAR. FIX. 4.8 X 13	6	6	6	6
M		DOBRADORA METÁLICA	0	0	3	3
N		PISTÃO A GÁS	0	0	2	2
O		CHAVE ZETA	1	1	1	1
P		BUCHSA PARAFUSO	6	6	6	6
Q		PARAFUSOS 6.0 X 45	6	6	6	6
R		PARAFUSOS ESTRUTURAIS 7 X 40	9	9	5	9

RECOMENDAÇÕES

Cuidados na montagem

Iniciar a montagem forando o chão com a própria embalagem do produto, para que não cause nenhum dano ao produto durante a montagem.

Manutenção e limpeza

Não utilizar produtos abrasivos como solventes, lixas...Para a limpeza utilizar flanela limpa e seca.

Exposição

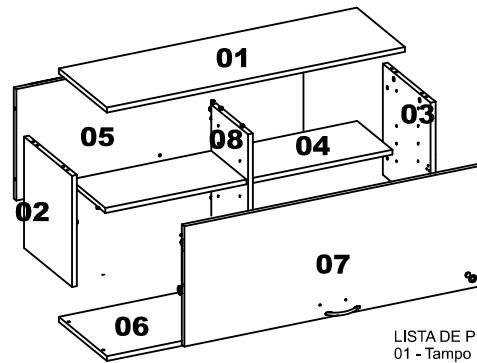
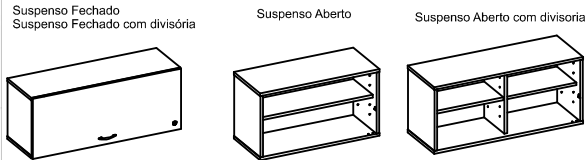
Evite colocar o móvel em exposição ao sol, e próximo a fonte de calor.
Não expor o móvel a ação de líquidos ou ambientes com umidade excessiva.

- Espécies arbóreas utilizadas: Eucalyptus spp ou Pinus spp
- Os materiais desse produto podem ser reutilizados, como espuma, madeira, plástico, tecido, pistão e metais.
- A madeira utilizada é proveniente de manejo florestal certificado FSC® e uso limitado de substâncias perigosas.
- Ao descartar nosso produto recomendamos: reciclagem de material.

Informações gerais

Para maiores informações sobre a montagem e desmontagem, em casos para acionar a garantia do produto ou ainda em necessidade de assistência técnica, por favor entrar em contato com o logista onde foi efetuada a compra.

Utilizar a régua abaixo para medir os componentes.

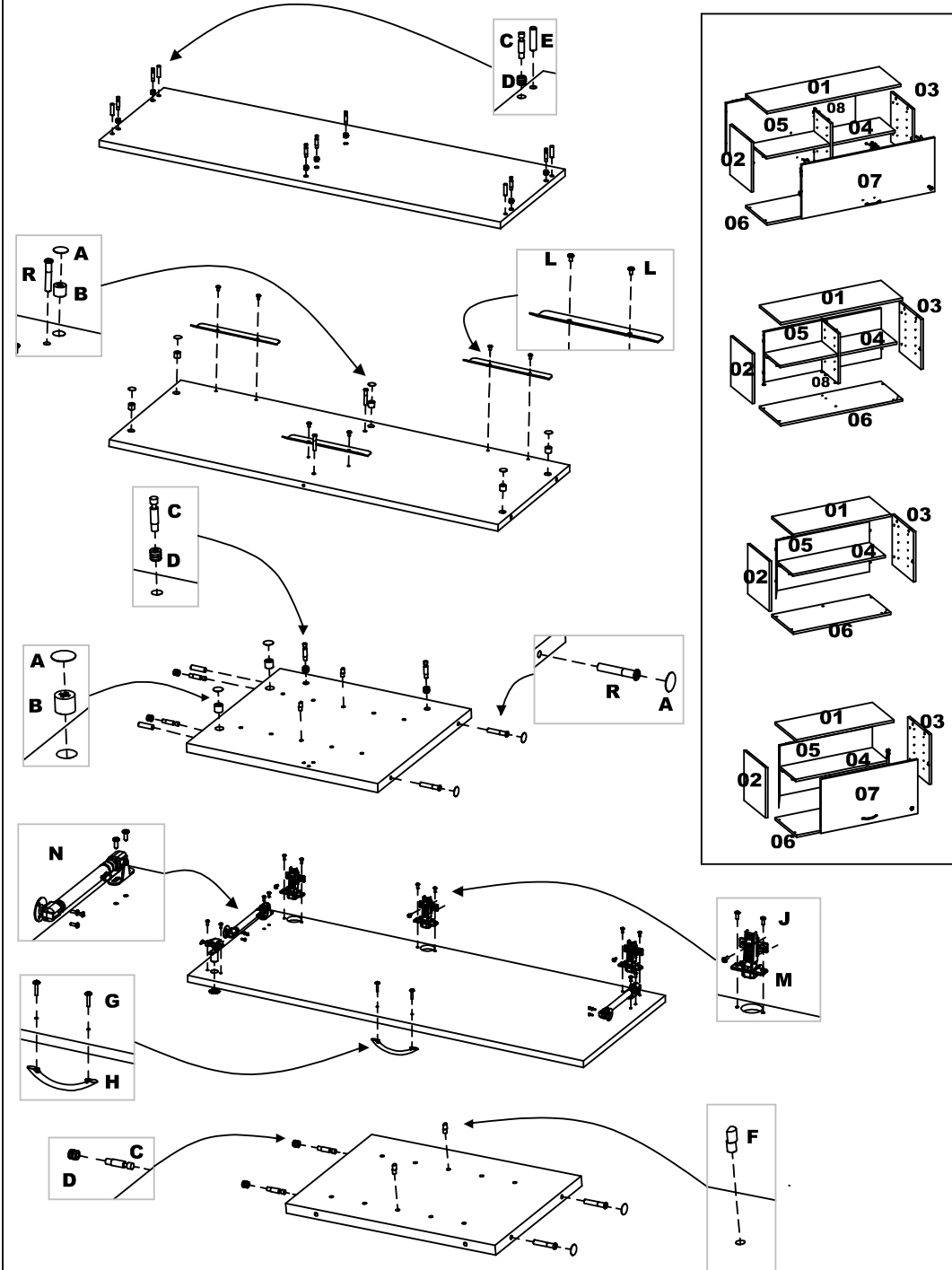


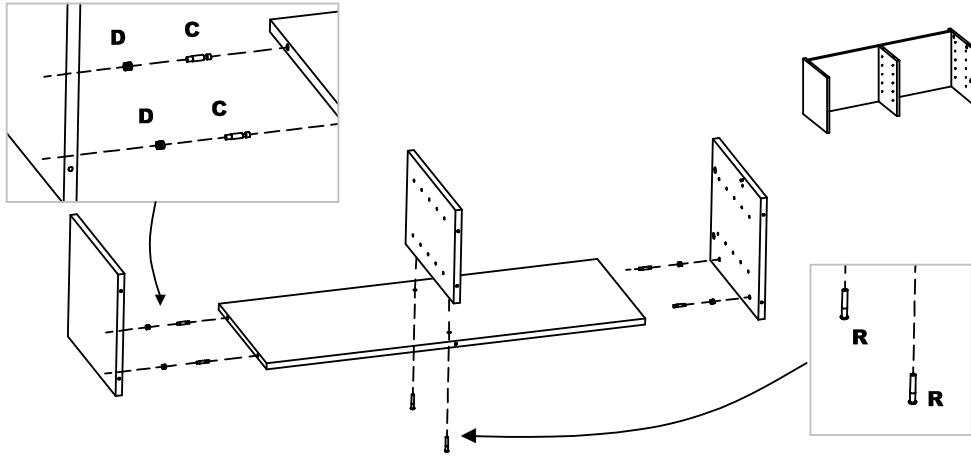
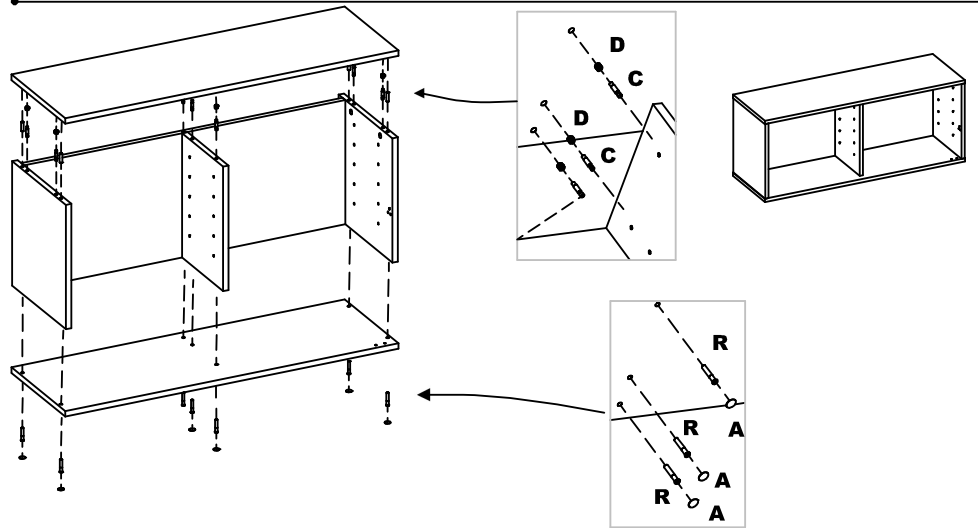
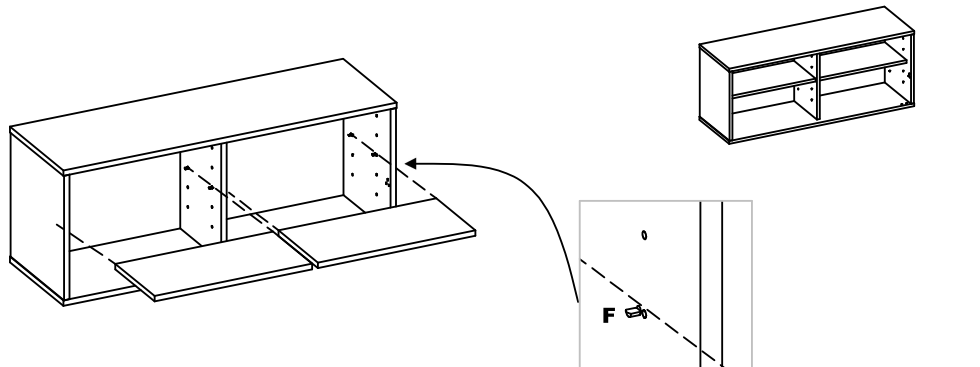
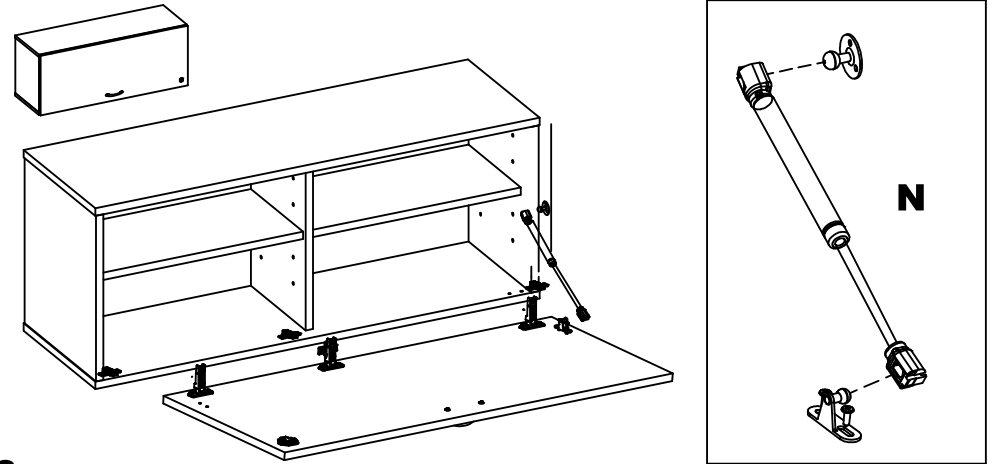
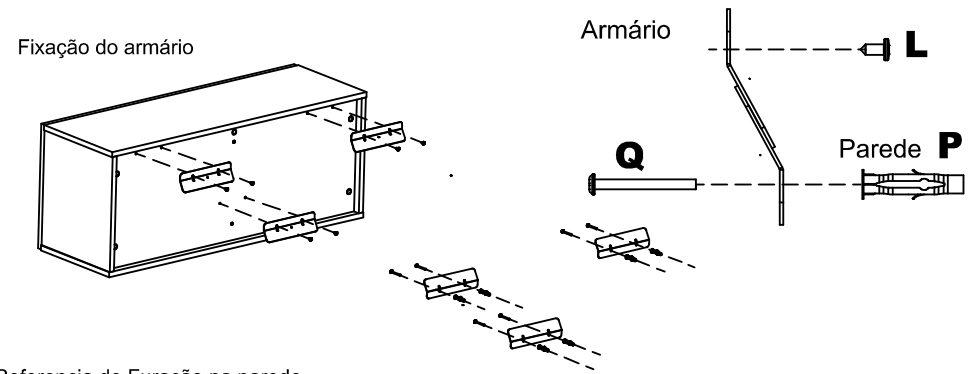
- LISTA DE PEÇAS**
 01 - Tampo
 02 - Lateral esquerda
 03 - Lateral Direita
 04 - Prateleira Movel
 05 - Fundo
 06 - Base
 07 - Porta
 08 - Divisória

Abaixo sinalizadas, as ferramentas não fornecidas, mas necessárias para a montagem do produto.



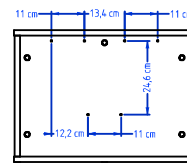
01



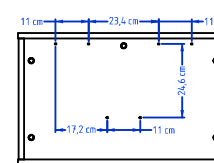
02.**03.****04.****05.****06.**

Referência de Furação na parede

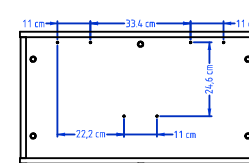
60 x 36 cm



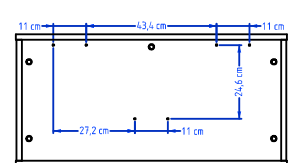
70 x 36 cm



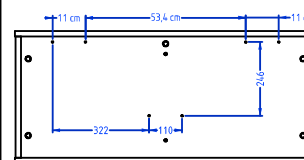
80 x 36 cm



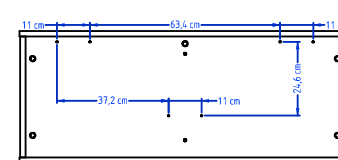
90 x 36 cm



100 x 36 cm



110 x 36 cm



120 x 36 cm

