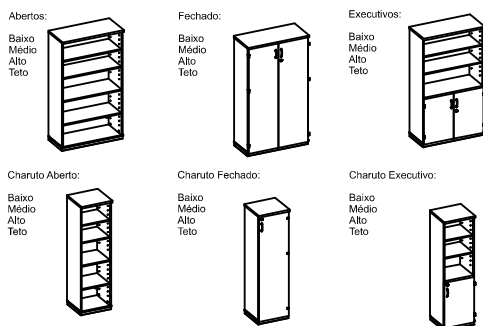


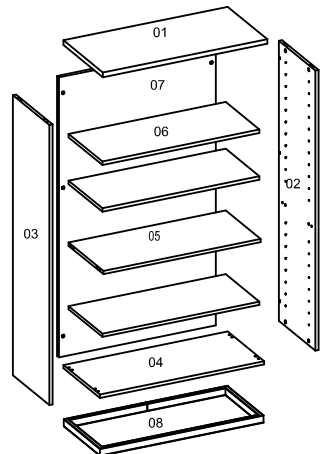
GUIA DE ORIENTAÇÃO DE MONTAGEM

ITEM	IMAGEM	DESCRIÇÃO	ABERTO			FECHADO			EXECUTIVO			CHARUTO ABERTO			CHARUTO FECHADO			CHARUTO EXECUTIVO				
			B	M	A	T	B	M	A	T	B	M	A	T	B	M	A	T	B	M	A	T
A		TAPA FURO	12	16	18	24	12	16	18	24	12	16	18	24	12	16	18	24	12	16	18	24
B		MINIFIX CURVA	12	16	18	24	12	16	18	24	12	16	18	24	12	16	18	24	12	16	18	24
C		MINIFIX	12	16	18	24	12	16	18	24	12	16	18	24	12	16	18	24	12	16	18	24
D		BUCHA	12	16	18	24	12	16	18	24	12	16	18	24	12	16	18	24	12	16	18	24
E		CAVILHA	8	12	12	16	8	12	12	16	8	12	12	16	8	12	12	16	8	12	12	16
F		SUP. PAZINHA	4	4	12	16	4	4	12	16	4	4	12	16	4	4	12	16	4	4	12	16
G		NIVELADOR	4	4	4	4	4	4	4	4	4	4	4	4	4	4	4	4	4	4	4	4
H		PAR AUT. 4.8 X 13	4	4	4	4	4	4	4	4	4	4	4	4	4	4	4	4	4	4	4	4
I		CHARA BATEDENTE	4	4	4	4	4	4	4	4	4	4	4	4	4	4	4	4	4	4	4	4
J		PUXADOR	2	2	2	2	2	2	2	2	2	2	2	2	2	2	2	2	2	2	2	2
K		PAR. DUX. M4 X 22	4	4	4	4	4	4	4	4	4	4	4	4	4	4	4	4	4	4	4	4
L		DOB. 35MM RETA	4	4	6	8	4	4	4	4	4	4	4	4	4	4	4	4	4	4	4	4
M		FECHADURA TAMB	1	1	1	1	1	1	1	1	1	1	1	1	1	1	1	1	1	1	1	1
N		CHAPA TRAMA RES	1	1	1	1	1	1	1	1	1	1	1	1	1	1	1	1	1	1	1	1
O		PAR FIX. 4.0 X 14	18	18	16	34	18	18	18	18	18	18	18	18	18	18	18	18	18	18	18	18

IMPÉRIA PREMIUM ARMÁRIOS



B=BAIXO M=MÉDIO A=ALTO T=TEITO



- LISTA DE PEÇAS
 01 - Tampo
 02 - Lateral direita
 03 - Lateral esquerda
 04 - Base
 05 - Prateleira Fixa
 06 - Prateleira Móvel
 07 - Fundo
 08 - Rodapé

Abaixo sinalizadas, as ferramentas não fornecidas, mas necessárias para a montagem do produto.



RECOMENDAÇÕES

Cuidados na montagem

Iniciar a montagem forrando o chão com a própria embalagem do produto, para que não cause nenhum dano ao produto durante a montagem.

Manutenção e limpeza

Não utilizar produtos abrasivos como solventes, lixas...Para a limpeza utilizar flanela limpa e seca.

Exposição

Evite colocar o móvel em exposição ao sol, e próximo a fonte de calor.
 Não expor o móvel a ação de líquidos ou ambientes com umidade excessiva.

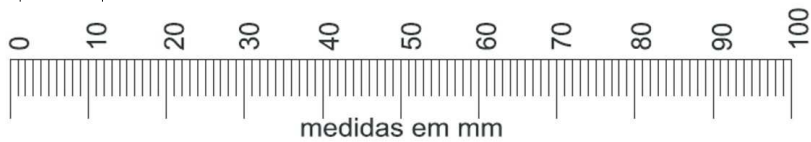
Informações Ecológicas

*Espécies arbóreas utilizadas: Eucalyptus spp ou Pinus spp
 *Os materiais desse produto podem ser reutilizados, como espuma, madeira, plástico, tecido, pistão e metais.
 *A madeira utilizada é proveniente de manejo florestal certificado FSC® e uso limitado de substâncias perigosas.
 *Ao descartar nosso produto recomendamos: reciclagem de material.

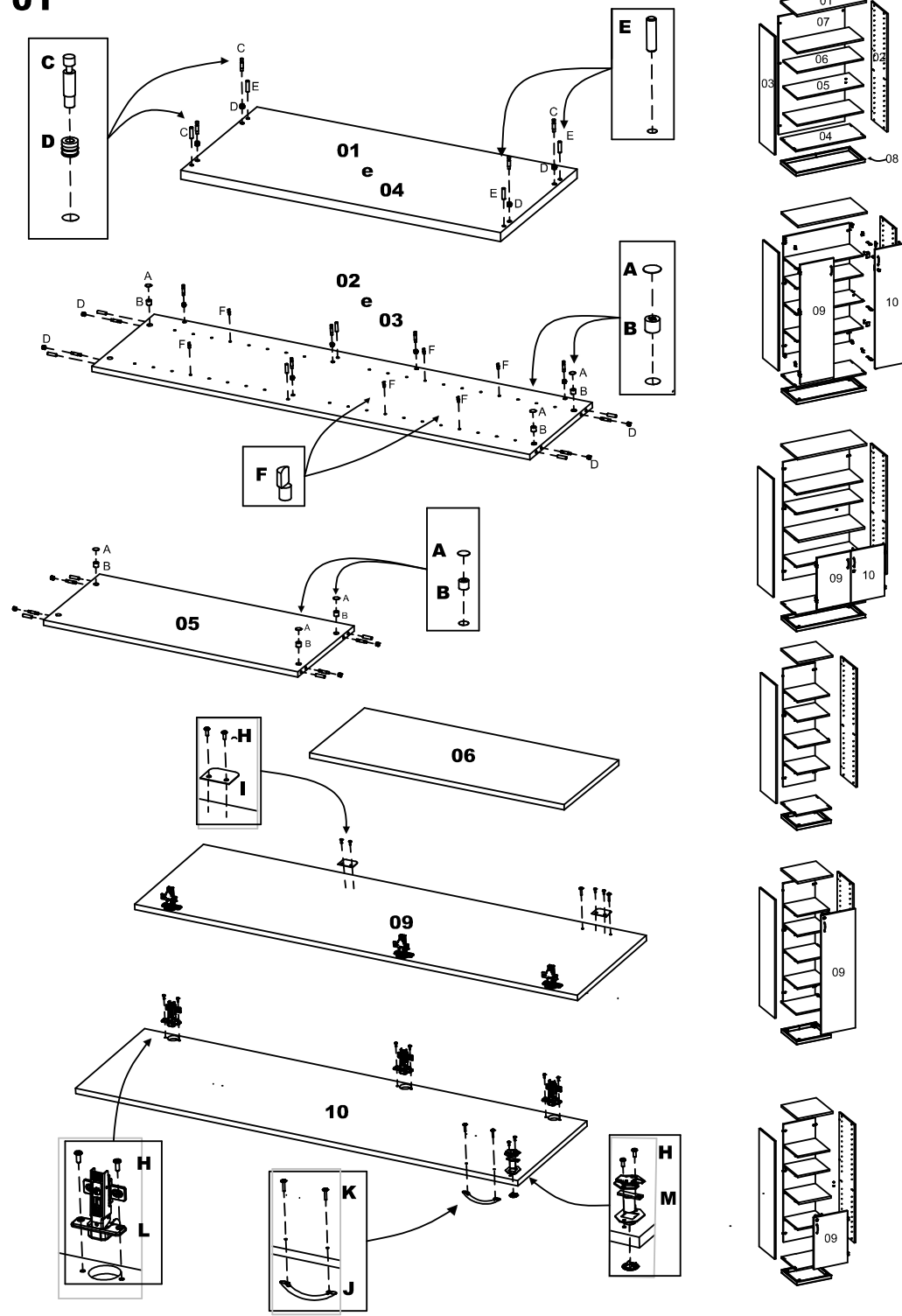
Informações gerais

Para maiores informações sobre a montagem e desmontagem, em casos para acionar a garantia do produto ou ainda em necessidade de assistência técnica, por favor entrar em contato com o logista onde foi efetuada a compra.

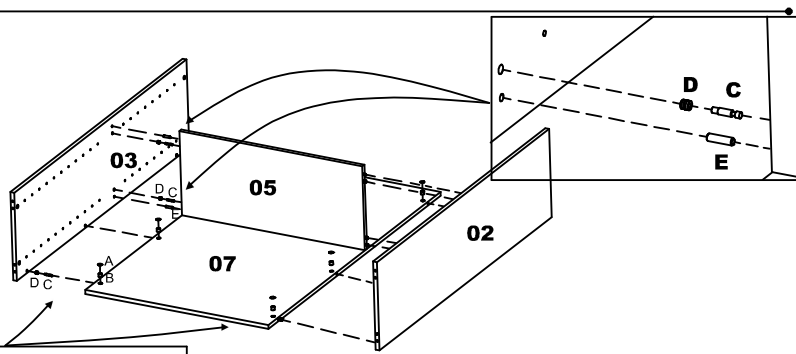
Utilizar a régua abaixo para medir os componentes.



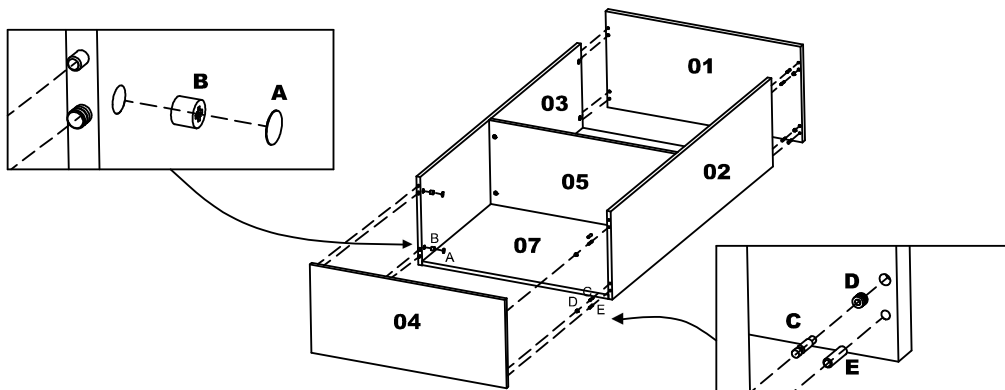
01



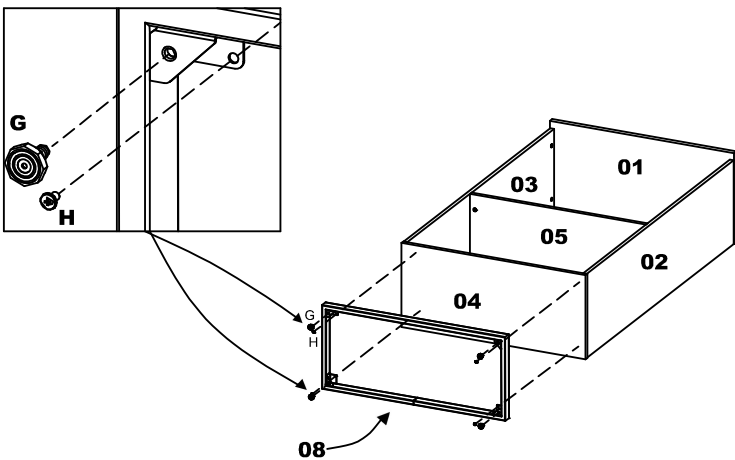
02.



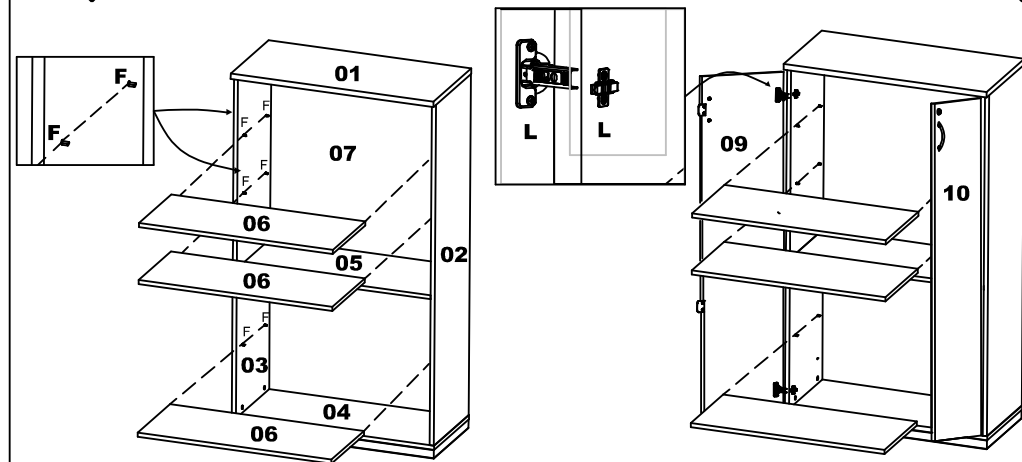
03.



04.



05.

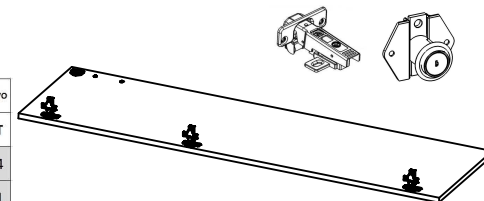


06.

PORTA COM DOBRADIÇA RETA E FECHADURA TAMBOR.

B=BAIXO M=MÉDIO A=ALTO T=TETO

COMPONENTES		FECHADO				EXECUTIVO				CHARUTO FECHADO				CHARUTO EXECUTIVO				
ITEM	IMAGEM	CÓD	B	M	A	T	B	M	A	T	B	M	A	T	B	M	A	T
L		DOB RETA	4	4	6	8	4	4	4	4	2	2	3	4	2	2	2	4
M		FECH TAMBOR	1	1	1	1	1	1	1	1	1	1	1	1	1	1	1	1
O		PAR 4.0 x 14	18	18	16	34	18	18	18	18	10	10	14	18	10	10	10	18



PORTA COM DOBRADIÇA 270 E FECHADURA TAMBOR.

B=BAIXO M=MÉDIO A=ALTO T=TETO

COMPONENTES		FECHADO				EXECUTIVO				CHARUTO FECHADO				CHARUTO EXECUTIVO				
ITEM	IMAGEM	CÓD	B	M	A	T	B	M	A	T	B	M	A	T	B	M	A	T
L		DOB 270	4	4	6	8	4	4	4	4	2	2	3	4	2	2	2	4
M		FECH TAMBOR	1	1	1	1	1	1	1	1	1	1	1	1	1	1	1	1
O		PAR 4.0 x 14	18	18	34	34	18	18	18	18	10	10	14	18	10	10	10	18

