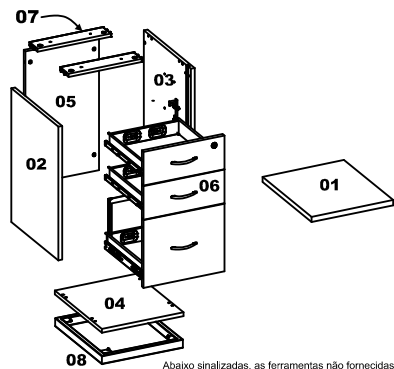
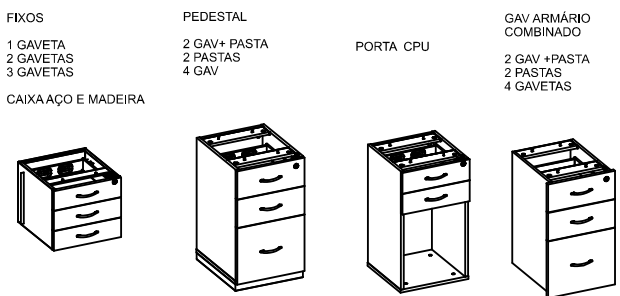
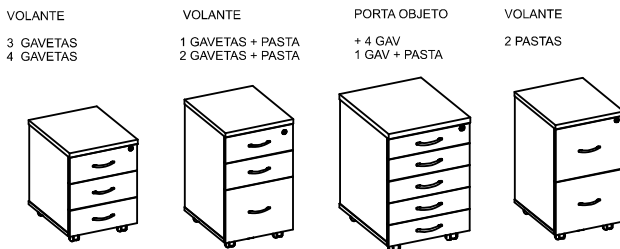


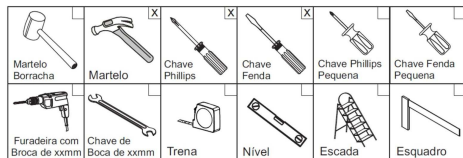
GUIA DE ORIENTAÇÃO DE MONTAGEM

GAVETEIROS IMPÉRIA PREMIUM

ITEM	IMAGEM	DESCRIÇÃO	FIXOS MAD.	FIXOS AÇO	COMBINADOS	PEDESTAL	PORTA CPU
1		PARAF. M4 x 22	2	4	6	8	10
1		PUXADOR	1	2	3	4	5
H		PARAF. ATAR 4 x 14	16				
G		RODIZIO	4			5	
ITEM	IMAGEM	DESCRIÇÃO	VOLANTES				
H		BUCHA DO NIVELADOR					4
E		NIVELADOR TOP PRETO					4
D		NIVELADOR SEXTAVADO 5/16 x 1"					4
C		ARRUELA LISA 3/16	4	4	8	4	
B		PARAF. ATAR 4.8 x 13		4			
A		PARAF. ATAR 4.2 x 32	4		8	4	4
ITEM	IMAGEM	DESCRIÇÃO	VOLANTES COM PASTA				
H		PARAF. ATAR 4 x 14					20



Abaixo sinalizadas, as ferramentas não fornecidas, mas necessárias para a montagem do produto.



LISTA DE PEÇAS

- 01 - Tampo
- 02 - Lateral esquerda
- 03 - Lateral direita
- 04 - Base
- 05 - Fundo
- 06 - Gaveta e pasta
- 07 - Montante
- 08 - Rodapé

RECOMENDAÇÕES

Cuidados na montagem

Iniciar a montagem torrando o chão com a própria embalagem do produto, para que não cause nenhum dano ao produto durante a montagem.

Manutenção e limpeza

Não utilizar produtos abrasivos como solventes, lixas... Para a limpeza utilizar flanela limpa e seca.

Exposição

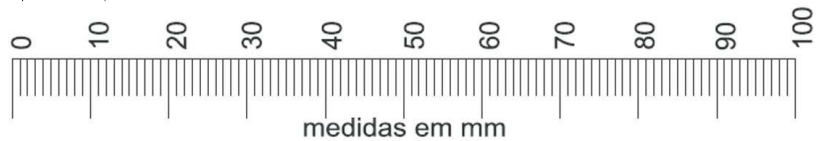
Evite colocar o móvel em exposição ao sol, e próximo a fonte de calor. Não expor o móvel a ação de líquidos ou ambientes com umidade excessiva.

- Espécies arbóreas utilizadas: Eucalyptus spp ou Pinus spp
- Os materiais desse produto podem ser reutilizados, como espuma, madeira, plástico, tecido, pistão e metais.
- A madeira utilizada é proveniente de manejo florestal certificado FSC® e uso limitado de substâncias perigosas.
- Ao descartar nosso produto recomendamos: reciclagem de material.

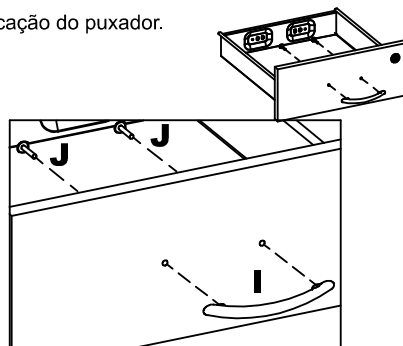
Informações gerais

Para maiores informações sobre a montagem e desmontagem, em casos para acionar a garantia do produto ou ainda em necessidade de assistência técnica, por favor entrar em contato com o logista onde foi efetuada a compra.

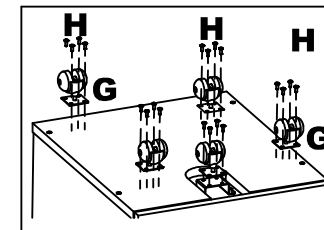
Utilizar a régua abaixo para medir os componentes.



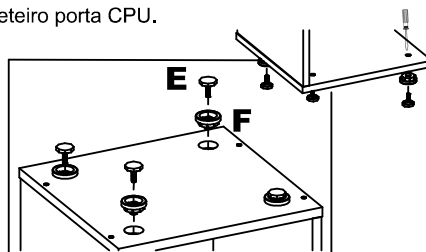
Colocação do puxador.



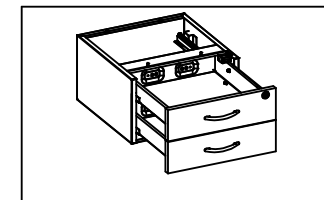
Gaveteiros volantes.



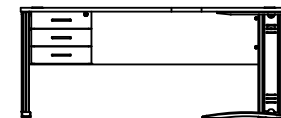
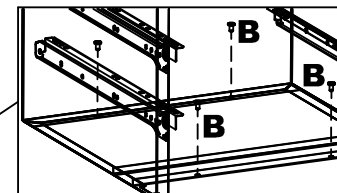
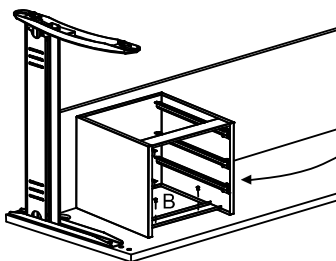
Gaveteiro porta CPU.



Obs: Retirar as gavetas para fixação.



Gaveteiro fixo.



Gaveteiro para armário combinado.

Obs: Retirar as gavetas para fixação.

