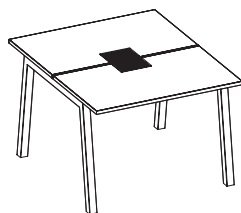
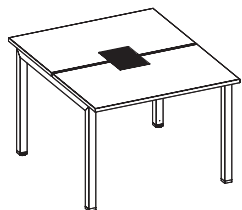


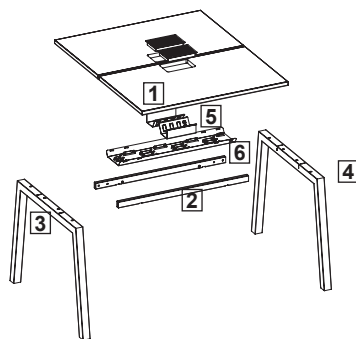
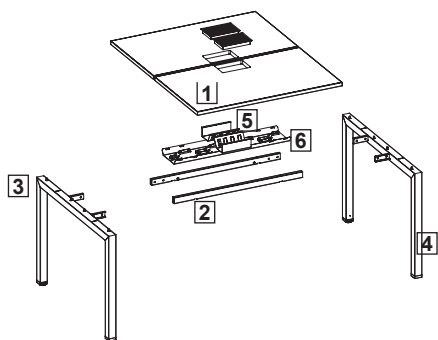
Plataforma Dupla Pé Metálico Prima

Módulo Central

410008039
410008040
410008041
410008052
410008053
410008054



410008065
410008066
410008067
410008068
410008069
410008070



ITEM	DESCRIÇÃO	QTDE
A	TAMPA DE TOMADA	2
B	PARAFUSO AUTO AT. CB4x14	12
C	PARAFUSO M6X60 CP	8
D	PARAFUSO M6X12 CP	12
E	BUCHA AMERICANA	4
F	ALÇA CALHA CENTRAL	4

ITEM	DESCRIÇÃO	QTDE
1	TAMPO	2
2	TRAVESSAS	2
3	PÉ TRAVE/CAVALETE ESQ	1
4	PÉ TRAVE/CAVALETE DIR	1
5	SUPORTE TOMADA	1
6	CALHA ELÉTRICA	1

Ferramentas para a montagem (não inclusas)



Chave
Phillips

Allen 6mm

Recomendações



Cuidados na montagem

Iniciar a montagem forrando o chão com a própria embalagem do produto, para não causar nenhum dano ao montá-lo.



Manutenção e limpeza

Não utilizar produtos abrasivos como: Solventes, lixas e etc.
Para a limpeza utilizar flanela limpa e seca.



Exposição

Evite colocar o móvel em exposição ao sol e próximo a fonte de calor. Não expor o móvel a ação de líquidos ou ambientes com umidade excessiva.

* Os materiais desse produto podem ser reutilizados, como espuma, madeira, plástico, tecido, pistão e metais.

* Ao descartar nosso produto recomendamos reciclagem de material.



Informações gerais

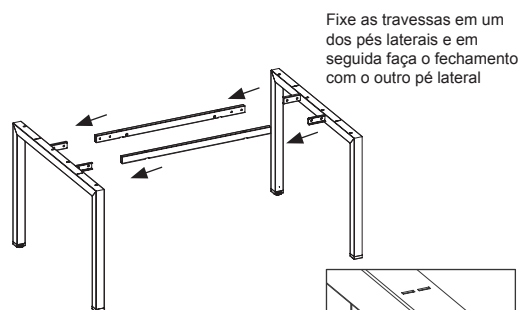
Para maiores informações sobre a montagem e desmontagem, acione a garantia do produto ou ainda em necessidade de assistência técnica, por favor, entrar em contato com a loja onde foi efetuada a compra.



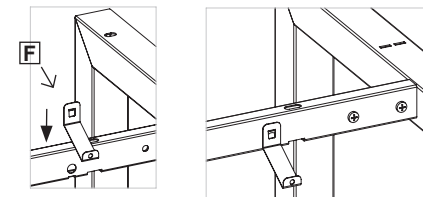
Segurança

Nunca suba no móvel, isso pode causar danos ao mesmo e provocar acidentes.

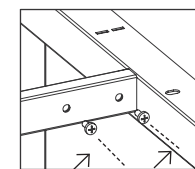
01



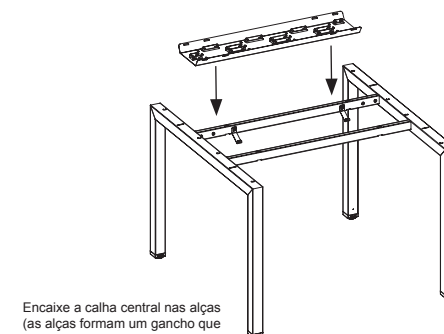
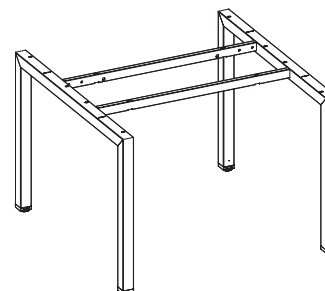
Fixe as travessas em um dos pés laterais e em seguida faça o fechamento com o outro pé lateral



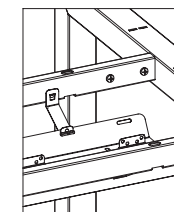
Encaixe as alças de sustentação da calha elétrica central nas travessas



D D



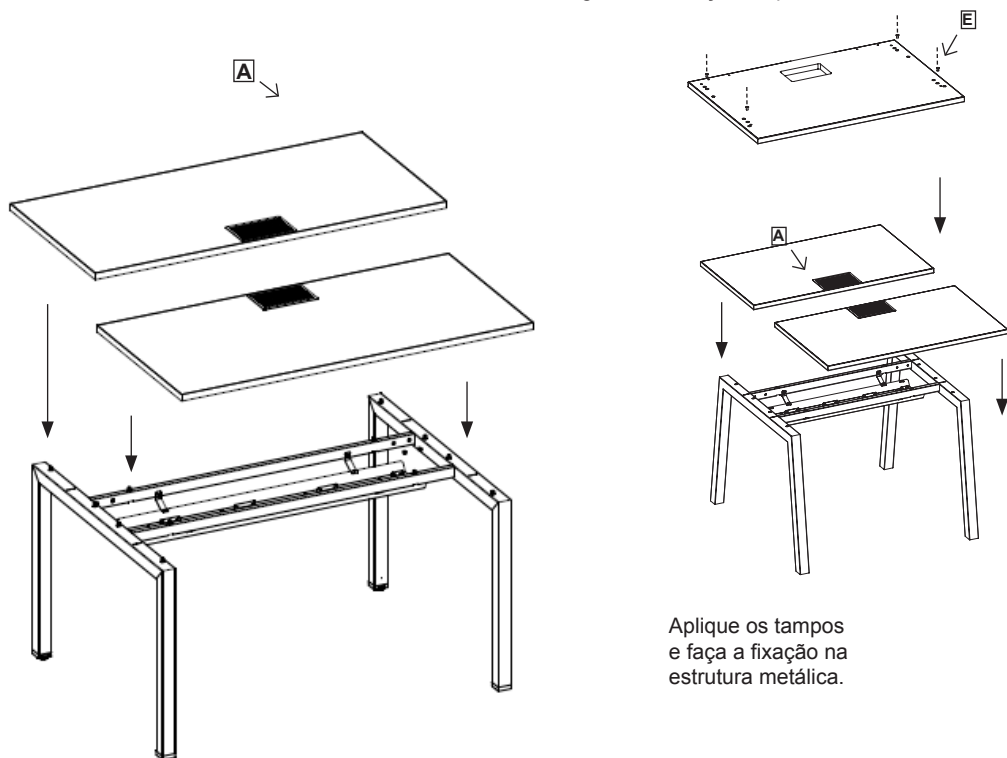
Encaixe a calha central nas alças (as alças formam um gancho que sustentam a calha)



Detalhe da calha fixada nas travessas

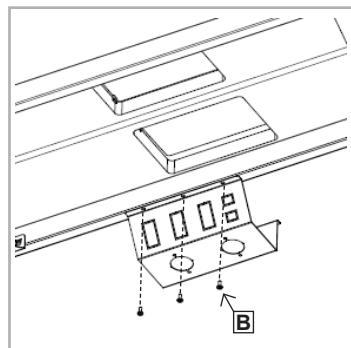
02 Fixação dos tampos

Fixe as buchas no tampo seguindo a furação do pé metálico

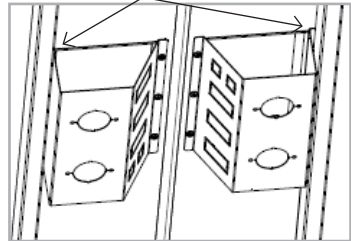


Aplique os tampos e faça a fixação na estrutura metálica.

Fixe os suportes de tomada

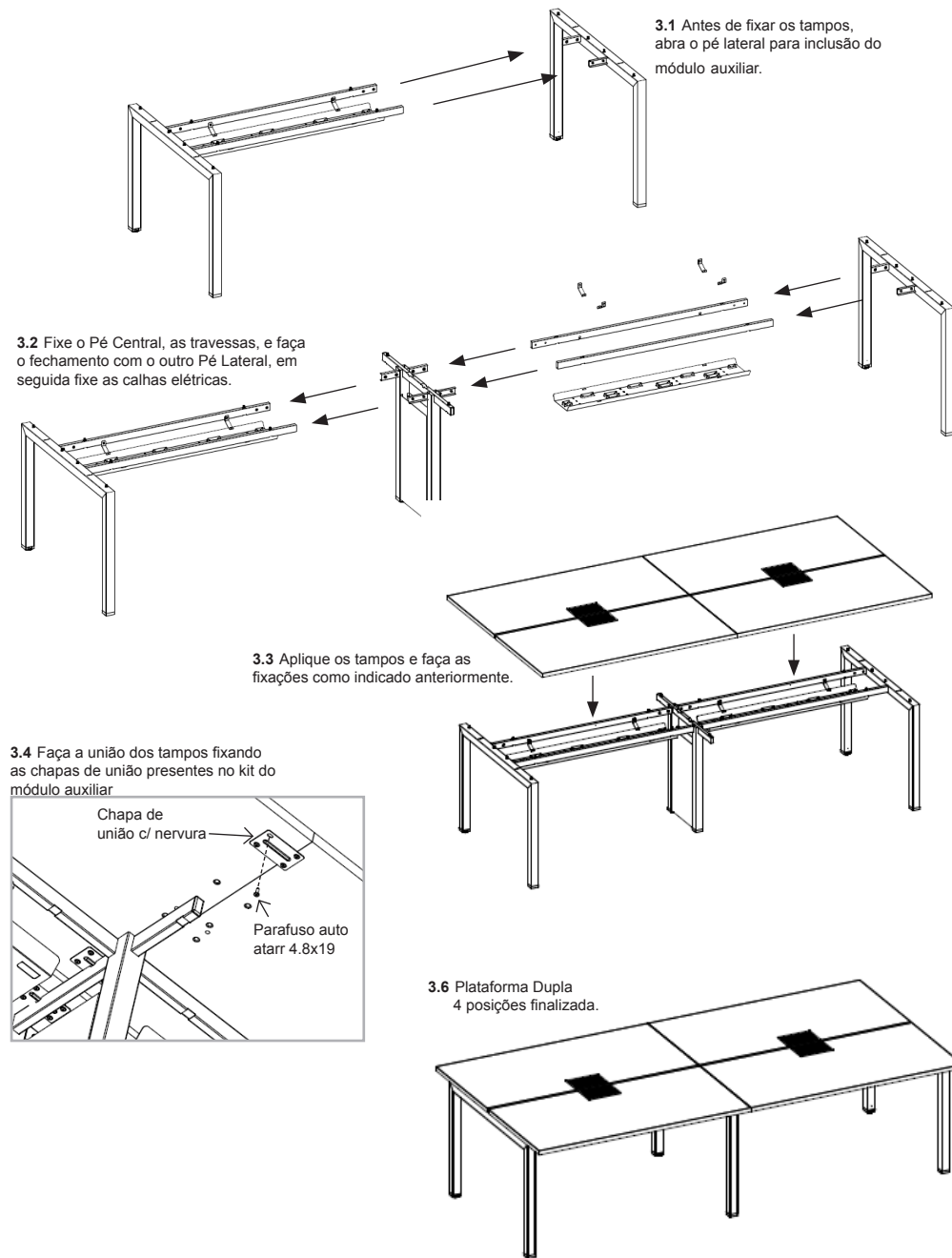


Uma das abas do suporte de tomadas fica alojada entre o tampo e a travessa (nesta aba não utilize parafusos).



Fixação dos tampos

03 Montagem com o Módulo Auxiliar



Obs: Para aplicação de mais módulos, o processo de montagem segue o mesmo até que se atinja a quantidade de posições (lugares) desejada.