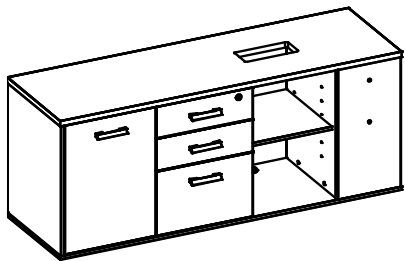
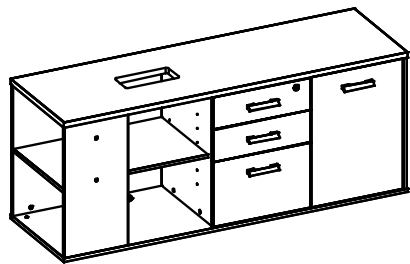


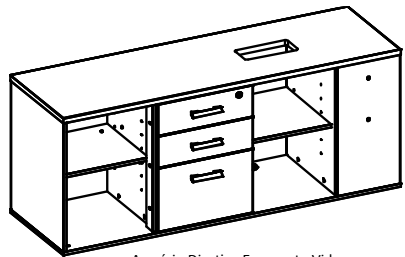
# Manual de Montagem



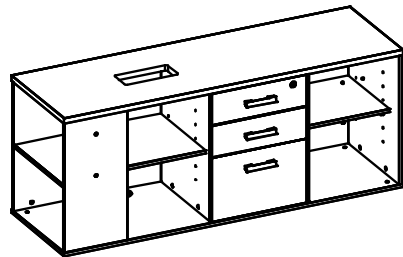
Armário Diretiva Esq. porta BP



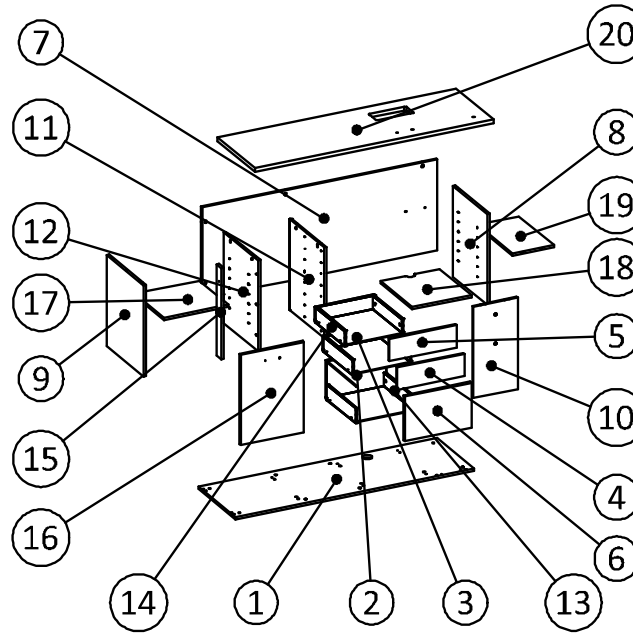
Armário Diretiva Dir. porta BP



Armário Diretiva Esq. porta Vidro



Armário Diretiva Dir. porta Vidro



## Recomendações

### Cuidados na montagem

Iniciar a montagem formando o chão com a própria embalagem do produto, para que não cause nenhum dano ao produto durante a montagem.

### Manutenção e limpeza

Não utilizar produtos abrasivos como: solventes, lixas, etc. Para a limpeza utilizar flanela limpa e seca.

### Exposição

Evite colocar o móvel em exposição ao sol e próximo a fonte de calor. Não expor o móvel a ação de líquidos ou ambientes com umidade excessiva.

\* Os materiais desse produto podem ser reutilizados, como espuma, madeira, plástico, tecido, pistão e metais.

\* Ao descartar nosso produto recomendamos reciclagem de material.

### Informações gerais

Para maiores informações sobre a montagem e desmontagem, acione a garantia do produto ou ainda em necessidade de assistência técnica, por favor, entrar em contato com o logista onde foi efetuada a compra.

## Ferramentas para a Montagem (não inclusas)



Chave Allen

Martelo de Borracha

Chave Philipis

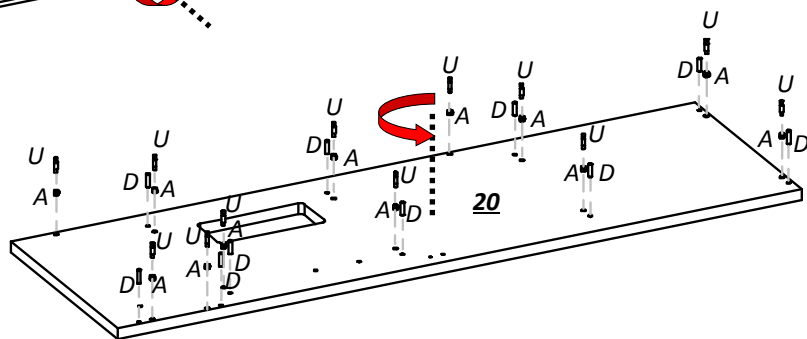
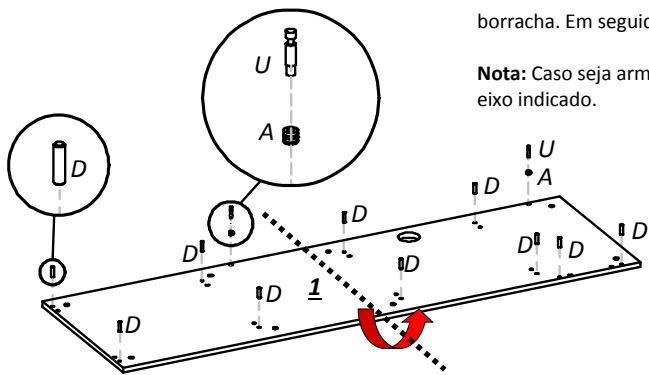
PEÇAS		
ITEM	DESCRIÇÃO	QTDE
1	BASE ARM DIRETIVA ESQUERDO	1
2	FDO BP GAVETA PASTA P/ GAV460	1
3	FDO BP GAVETA SIMPL P/ GAV460	2
4	FRENTE GAV	1
5	FRENTE GAV C/ CHAVE	1
6	FRENTE GAV PASTA	1
7	FUNDO ARM DIRETIVA ESQ	1
8	LAT DIR ARM DIRETIVA ESQ	1
9	LAT ESQ ARM DIRETIVA ESQ	1
10	LAT FECHAMENTO ARM DIRETIVA	1
11	LAT INT 1 ARM DIRETIVA ESQ	1
12	LAT INT 2 ARM DIRETIVA ESQ	1
13	LATERAL DIR P/ GAVETA MAD	3
14	LATERAL ESQ P/ GAVETA MAD	3
15	MONTANTE	1
16	PORTA ESQ ARM DIRETIVA	1
17	PRAT MOVEL ARM	1
18	PRAT MOVEL ARM DIRETIVA	1
19	PRATELEIRA ARM	1
20	TAMPO ARM DIRETIVA ESQUERDO	1
21	FUNDO 3mm	3

COMPONENTES			
ITEM	IMAGEM	DESCRIÇÃO	QTDE
A		BUCHA MINIFIX NYLON M6	16
B		BUCHA PLASTICA 5/16"	8
C		CALCO 8MM	2
D		CAVILHA EM PP (8X30)	48
E		CHAPA DISTANCIADOR FECH	1
F		CHAPA TRAVA ARMARIO	1
G		CORREDICA MINI LIGHT	1
H		CORREDICA ROLDANA	2
I		DOBRADICA ALTA CURVA-CANECO 35	2
J		FECHADURA	1
K		HASTE PARA GAV PASTA	2
L		MINIFIX CUICA	28
M		NIVELADOR SEXTAVADO 5/16X1"	8
N		PARAFUSO CC 3.5X12	24
O		PARAFUSO CP 4.0X14	24
P		PARAFUSO CP 4.0X25	3
Q		PARAFUSO CF 3.5X25	8
R		PARAFUSO ESTRUTURAL 7X40	10
S		PASSA FIO Ø60	1
T		PINO MINIFIX AUTO ATARRAXANTE	12
U		PINO MINIFIX SIMPLES M6	16
V		PUXADOR PRIMA	4
W		SUPORTE PINO 6X8	8
X		TAPA FURO 18MM	38

# 1 Preparação

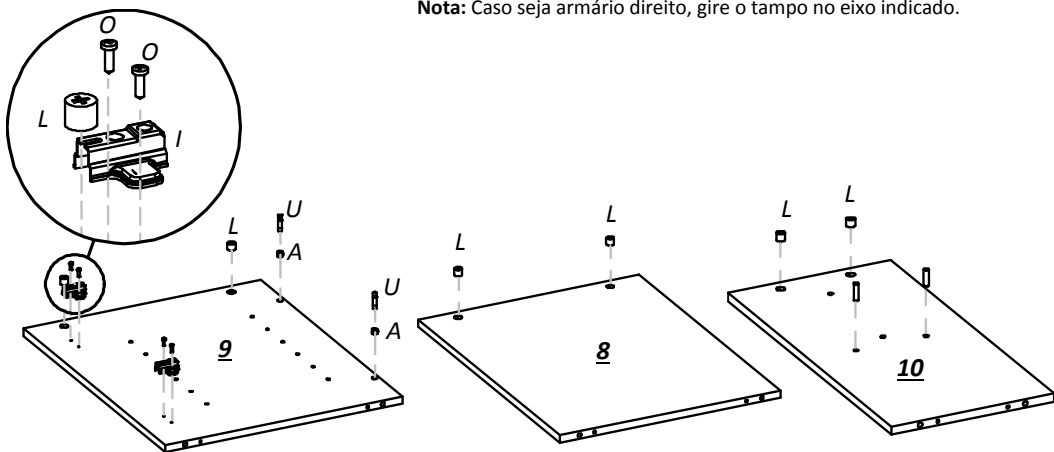
**1.1** Crave as buchas **A** na base com auxílio do martelo de borracha. Em seguida, insira os pinos minifix **U** e as cavilhas **D**.

**Nota:** Caso seja armário direito, tombe a base no sentido do eixo indicado.



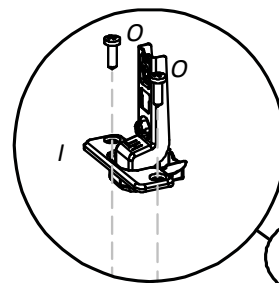
**1.2** Repita a operação no tampo, crave as buchas, insira os pinos e cavilhas.

**Nota:** Caso seja armário direito, gire o tampo no eixo indicado.



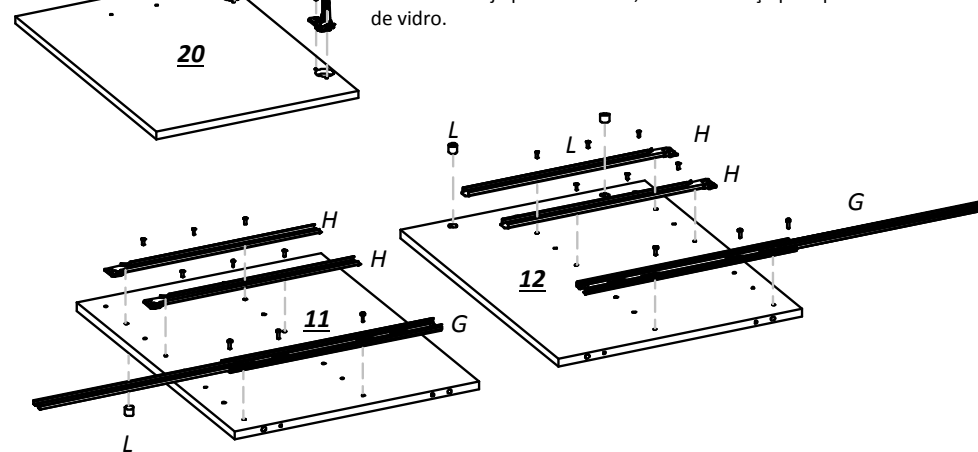
**1.3** Crave as buchas, insira os pinos, acople as cúcas **L** e insira as cavilhas. Posicione os calços **I** da dobradiça e aperte os parafusos na furação indicada.

**Nota:** Caso seja o armário direito, as laterais esquerda e direita serão invertidas.

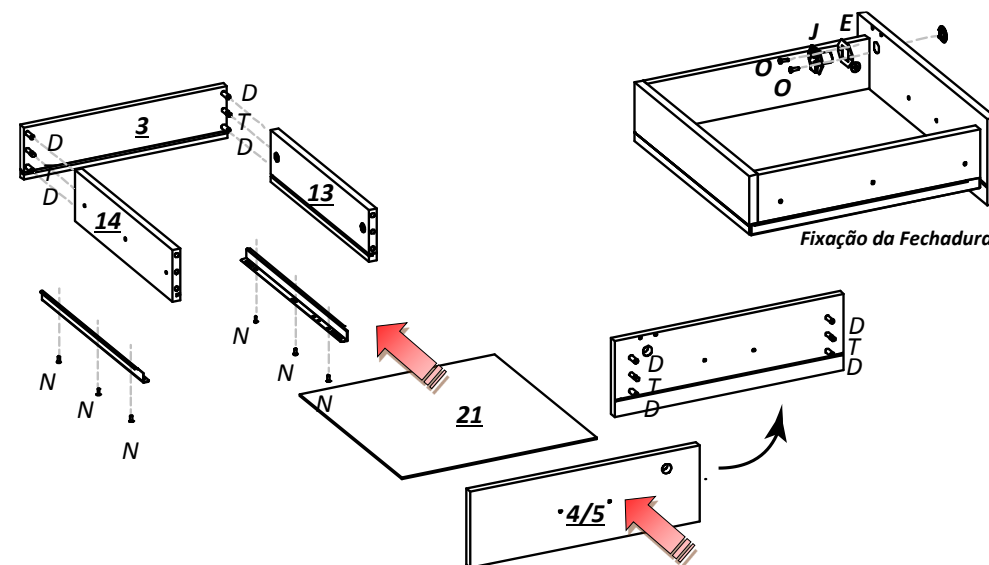


**1.4** Posicione e fixe os canecos **I** da dobradiça na porta.

**Nota:** Caso seja porta de vidro, usar dobradiça para porta de vidro.

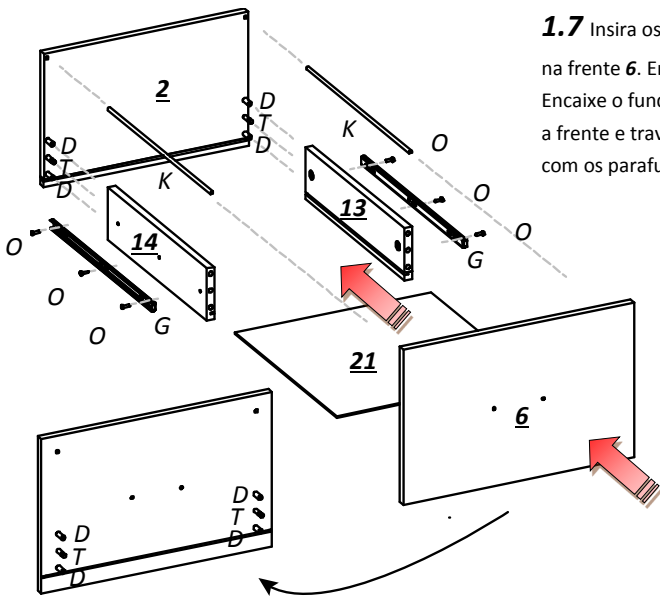


**1.5** Fixe os trilhos **H** com o parafuso 3.5x12 **N** nas laterais internas. Fixe os trilhos **G** com os parafusos 4.0x14 **O** e depois, acople as cúcas.



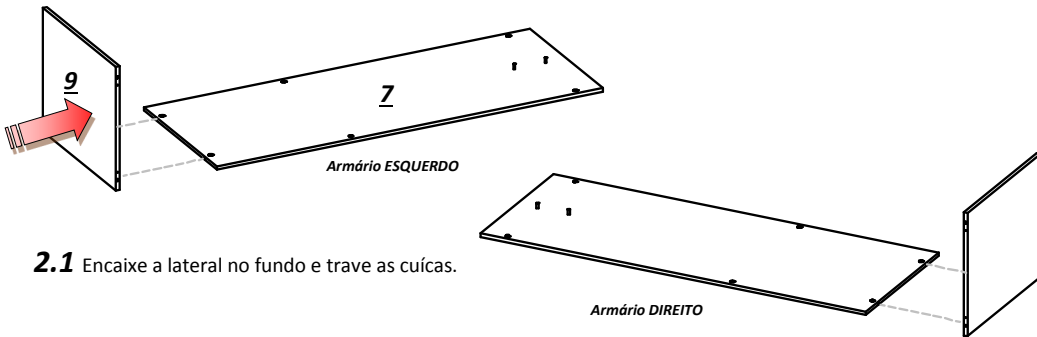
Fixação da Fechadura

**1.6** Insira os pinos minifix **T** e cavilhas **D** no fundo **3** e nas frentes **4/5**. Encaixe as laterais **13**, **14** e trave as cúcas **L**. Encaixe o fundo 3mm **21** no canal das laterais, posicione a frente e trave as cúcas. Por fim, fixe as corredeiras **H** com os parafusos indicados na imagem.

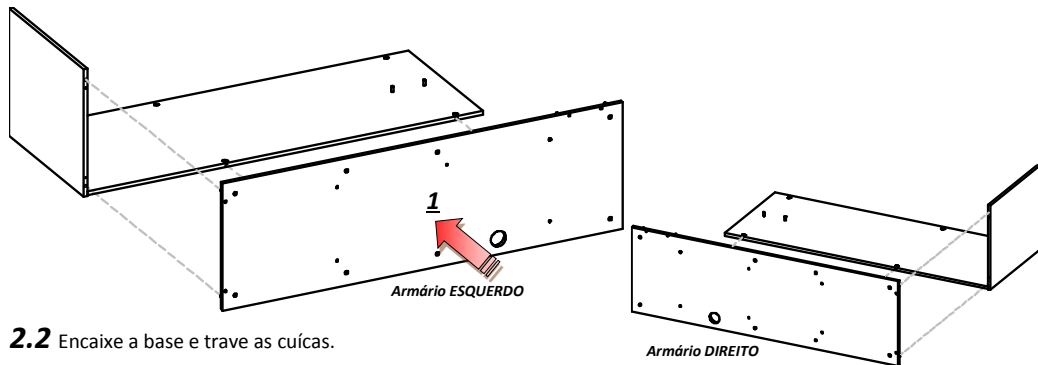


**1.7** Insira os pinos minifix *T* e cavilhas *D* no fundo **2** e na frente **6**. Encaixe as laterais **13**, **14** e trave as cuíças *L*. Encaixe o fundo 3mm **21** no canal das laterais, posicione a frente e trave as cuíças. Por fim, fixe as corredeiras *G* com os parafusos indicados na imagem.

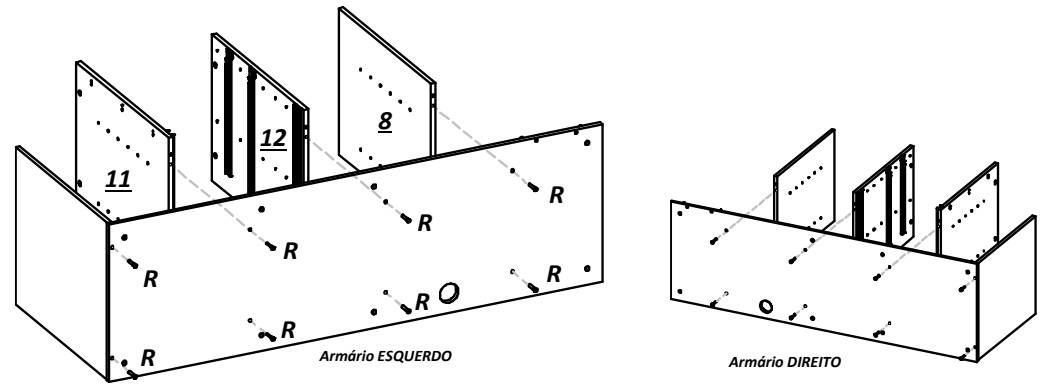
## 2 Montagem



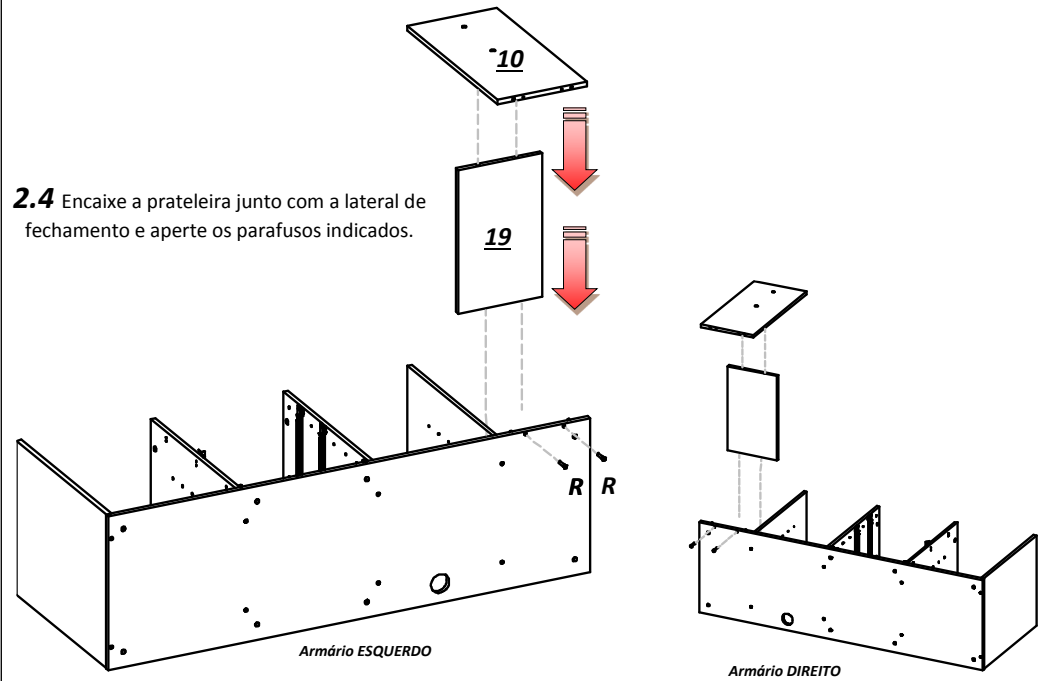
**2.1** Encaixe a lateral no fundo e trave as cuíças.



**2.2** Encaixe a base e trave as cuíças.



**2.3** Encaixe as laterais e fixe com os parafusos indicados com auxílio da chave allen nº4



**2.4** Encaixe a prateleira junto com a lateral de fechamento e aperte os parafusos indicados.

