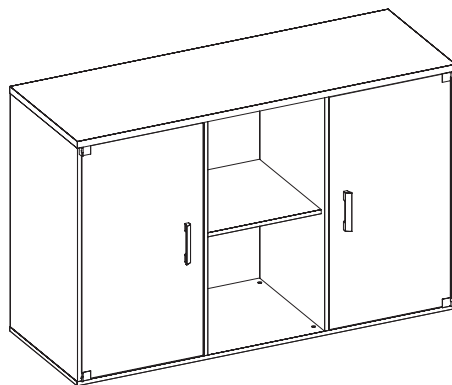
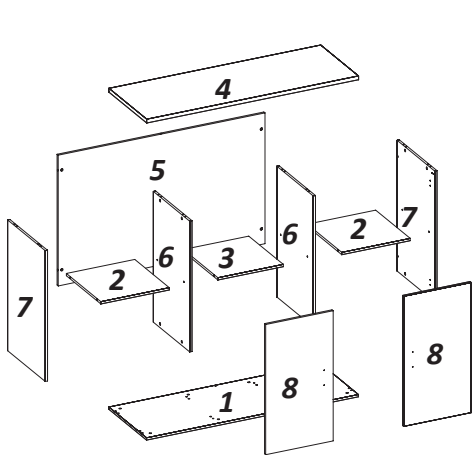


Manual de Montagem
Armário Nicho Porta de Vidro 140x50

CÓDIGO:
430005017 (Armário)
430007046 (Portas)



ITEM	DESCRIÇÃO	QTDE
1	BASE	1
2	PRAT FIXA	2
3	PRAT FIXA NICHOS	1
4	TAMPO	1
5	FUNDO	1
6	DIVISÓRIA	2
7	LATERAL EXTERNA	2
8	PORTA VIDRO DIR/ESQ	2

ITEM	DESCRIÇÃO	QTDE
A	TAPA FURO	20
B	BUCHA NYLON	20
C	BUCHA PLÁSTICA	8
D	CAVILHA	36
E	MINIFIX CUÍÇA	20
F	NIVELADOR	8
G	PINO MINIFIX M6	20
H	SUPORTE PINO	2
J	PUXADOR PRIMA	2
K	DOBRADIÇA PARA VIDRO (PAR)	2
L	PARAFUSO 4.0X14 CP	8
M	PARAFUSO 4.0X14 CF	4

Ferramentas para a montagem
(não inclusas)



Martelo de Borracha

Chave Philips

Recomendações



Cuidados na montagem

Iniciar a montagem forrando o chão com a própria embalagem do produto, para não causar nenhum dano ao montá-lo.



Manutenção e limpeza

Não utilizar produtos abrasivos como: Solventes, lixas e etc. Para a limpeza utilizar flanela limpa e seca.



Exposição

Evite colocar o móvel em exposição ao sol e próximo a fonte de calor. Não expor o móvel a ação de líquidos ou ambientes com umidade excessiva.

* Os materiais desse produto podem ser reutilizados, como espuma, madeira, plástico, tecido, pistão e metais.

* Ao descartar nosso produto recomendamos reciclagem de material.



Informações gerais

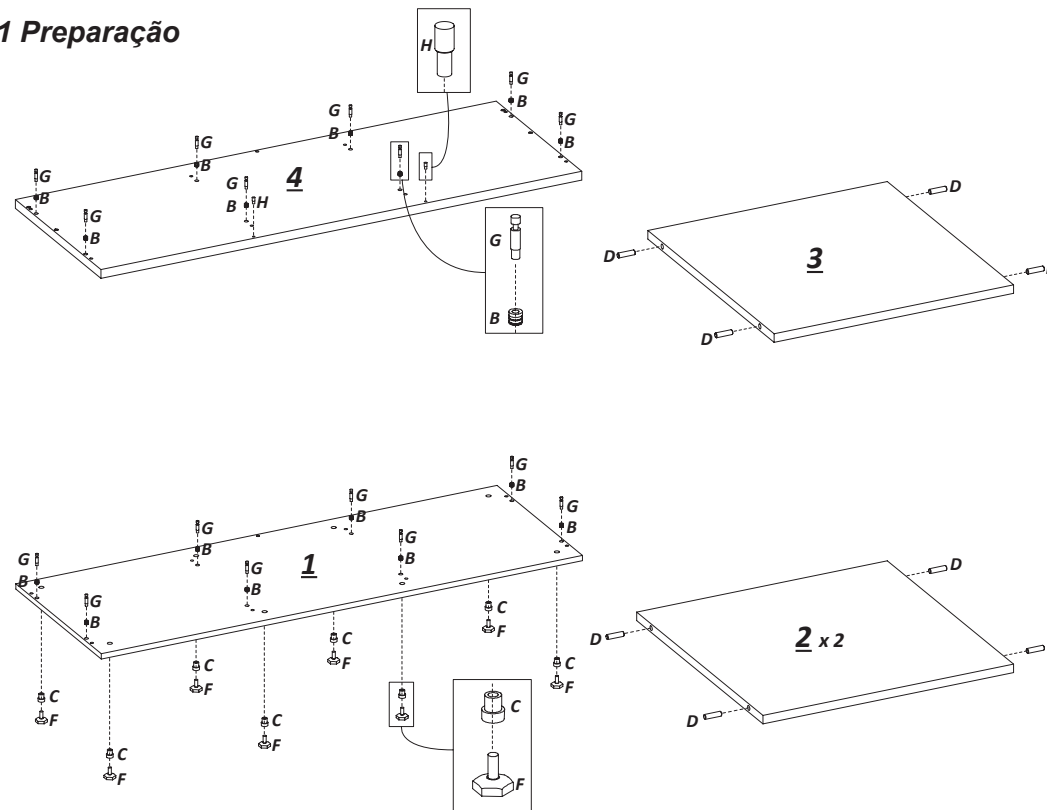
Para maiores informações sobre a montagem e desmontagem, acione a garantia do produto ou ainda em necessidade de assistência técnica, por favor, entrar em contato com a loja onde foi efetuada a compra.

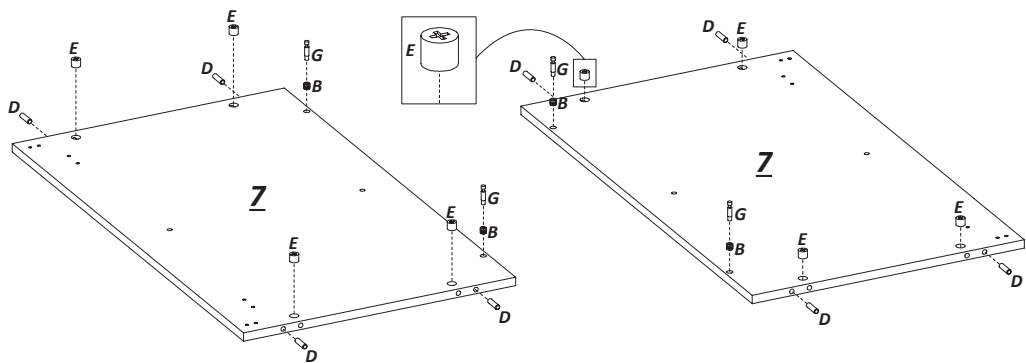


Segurança

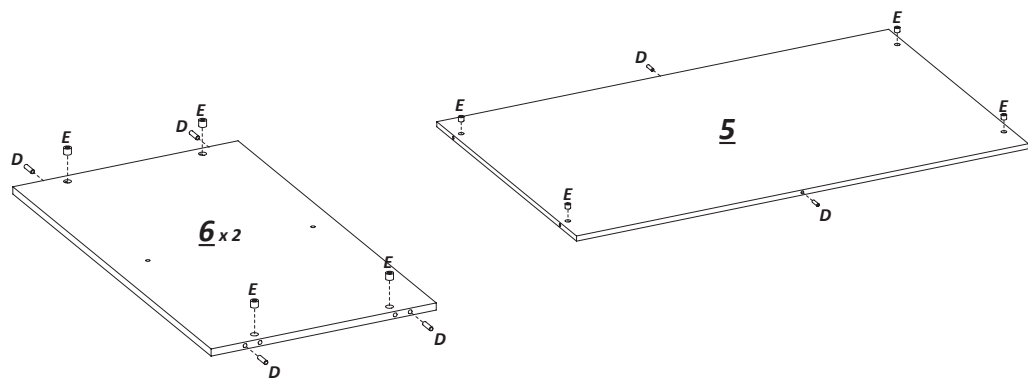
Nunca suba no móvel, isso pode causar danos ao mesmo e provocar acidentes.

1 Preparação

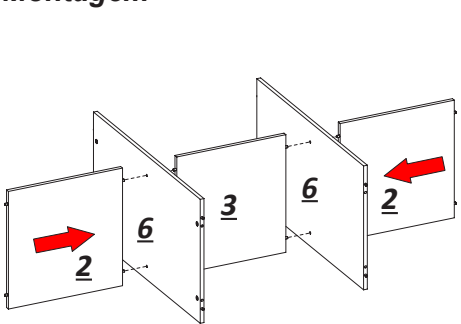




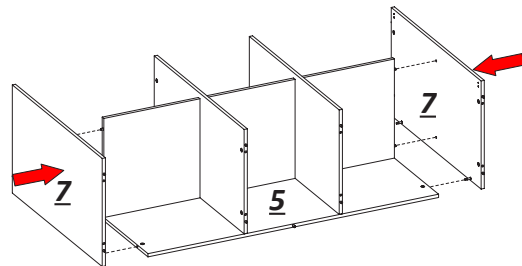
2.1 Una as prateleiras com as divisórias.



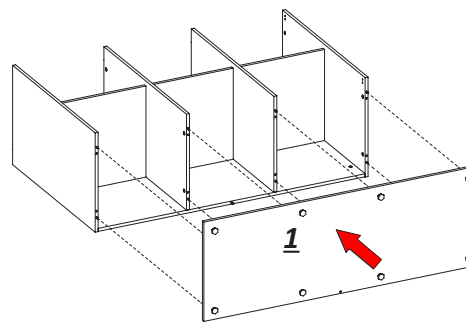
2.2 Posicione a estrutura montada anteriormente sobre o fundo, encaixe as laterais e aperte as cuiças.



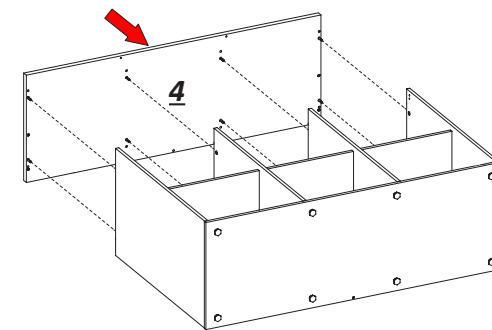
2.1 Una as prateleiras com as divisórias.



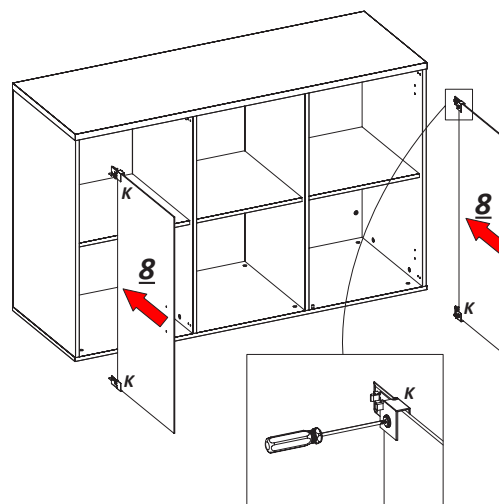
2.2 Posicione a estrutura montada anteriormente sobre o fundo, encaixe as laterais e aperte as cuiças.



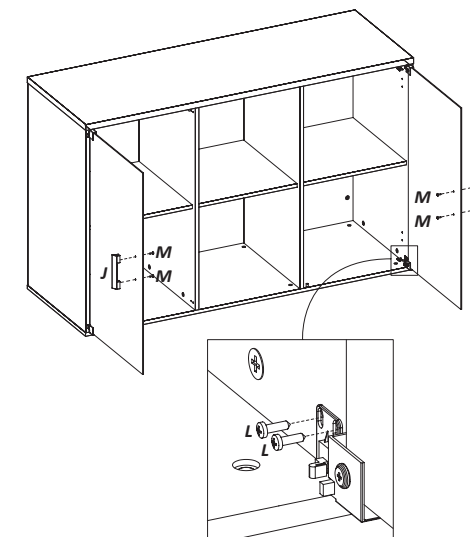
2.3 Encaixe a base e aperte as cuiças.



2.4 Encaixe o tampo e aperte as cuiças.



2.5 Instale as dobradiças na porta de vidro.



2.6 Posicione a porta e fixe as dobradiças nas marcações das laterais. Em seguida instale os puxadores com os parafusos indicados. Por último, dê acabamento colando os tapa furos.