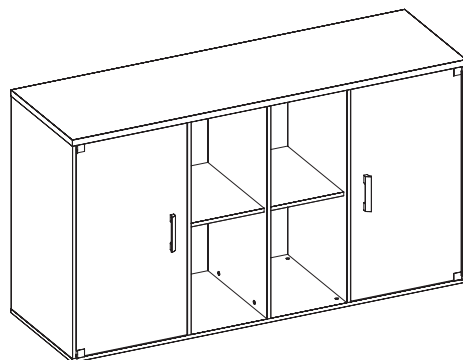
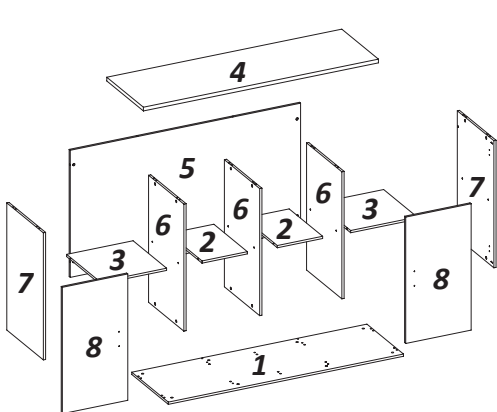


# Manual de Montagem

## Armário Nicho Porta Vidro 160x50

CÓDIGO:  
430005018 (Armário)  
430007046 (Portas)



ITEM	DESCRIÇÃO	QTDE
1	BASE	1
2	PRATELEIRA CENTRAL	2
3	PRATELEIRA EXTERNA	2
4	TAMPO	1
5	FUNDO	1
6	DIVISÓRIA INTERNA	3
7	LATERAL EXTERNA	2
8	PORTA VIDRO DIR/ESQ	2

ITEM	DESCRIÇÃO	QTDE
A	TAPA FURO	24
B	BUCHA NYLON M6	24
C	BUCHA PLÁSTICA	8
D	CAVILHA	40
E	TAMBOR	24
F	NIVELADOR	8
G	PINO MINIFIX M6	24
H	SUPORTE PINO	2
J	PUXADOR PRIMA	2
K	DOBRADIÇA PARA VIDRO (PAR)	2
L	PARAFUSO 4.0X14 CP	8
M	PARAFUSO 4.0X14 CF	4

### Ferramentas para a montagem

(não inclusas)



Martelo de Borracha

Chave Phillips

## Recomendações



### Cuidados na montagem

Iniciar a montagem forrando o chão com a própria embalagem do produto, para não causar nenhum dano ao montá-lo.



### Manutenção e limpeza

Não utilizar produtos abrasivos como: Solventes, lixas e etc.  
Para a limpeza utilizar flanela limpa e seca.



### Exposição

Evite colocar o móvel em exposição ao sol e próximo a fonte de calor. Não expor o móvel a ação de líquidos ou ambientes com umidade excessiva.

\* Os materiais desse produto podem ser reutilizados, como espuma, madeira, plástico, tecido, pistão e metais.

\* Ao descartar nosso produto recomendamos reciclagem de material.



### Informações gerais

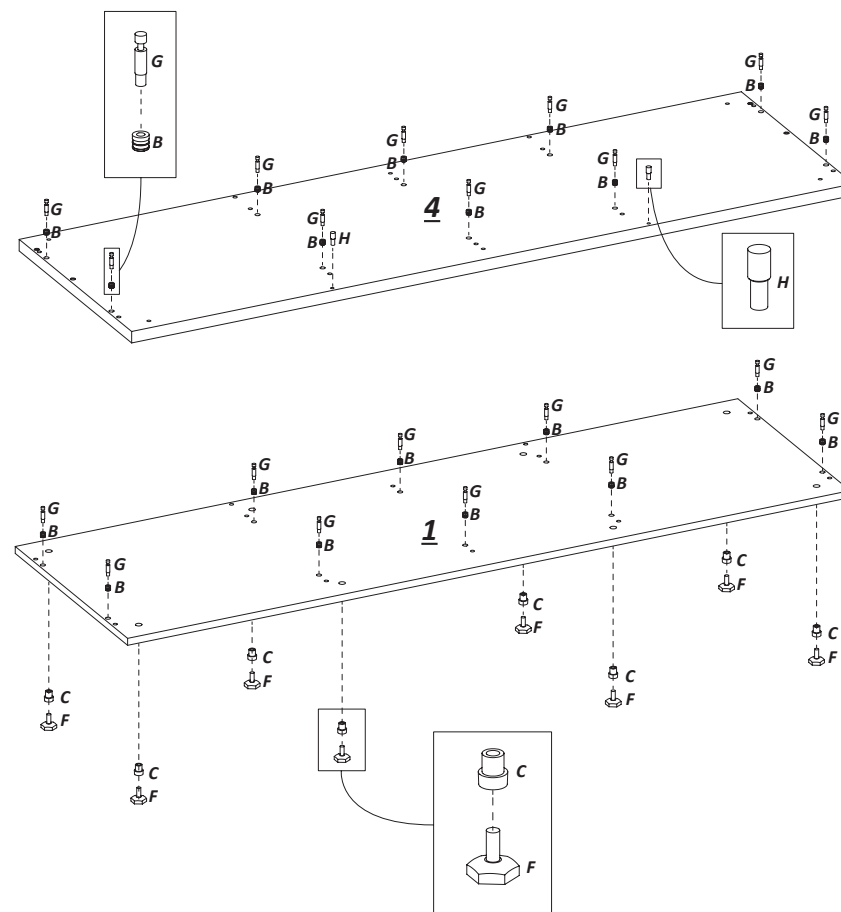
Para maiores informações sobre a montagem e desmontagem, acione a garantia do produto ou ainda em necessidade de assistência técnica, por favor, entrar em contato com a loja onde foi efetuada a compra.

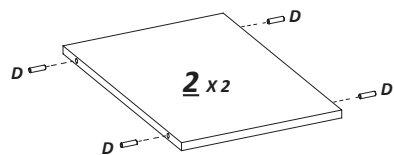
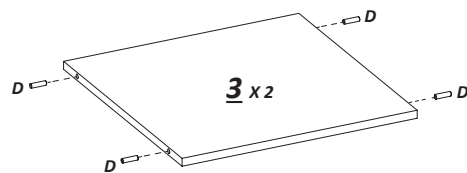
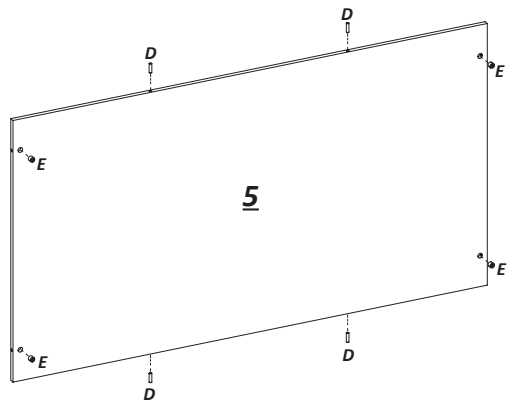
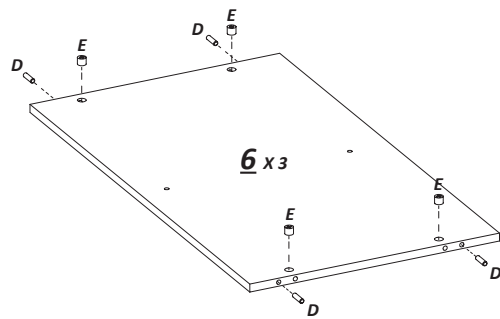
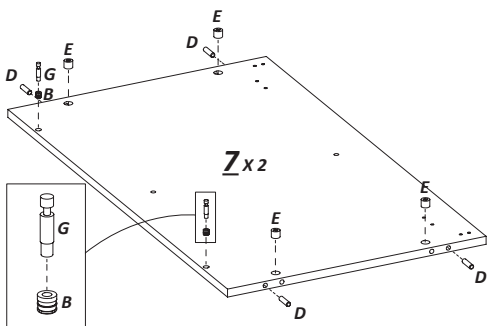


### Segurança

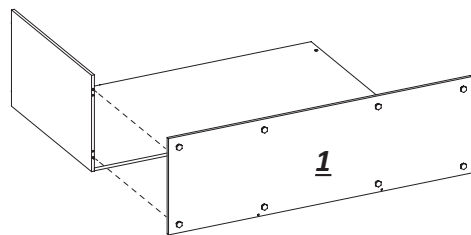
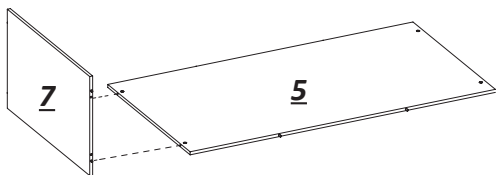
Nunca suba no móvel, isso pode causar danos ao mesmo e provocar acidentes.

## 1 Preparação



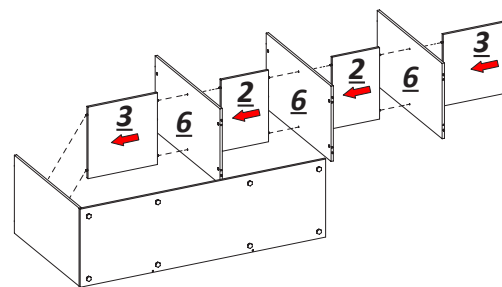


## 2 Montagem

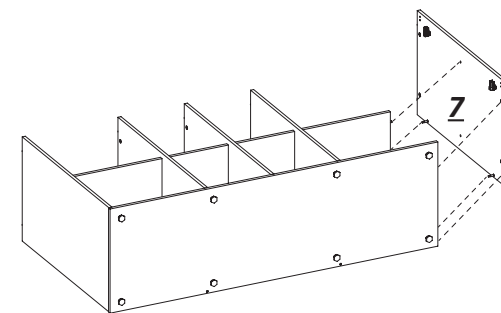


**2.1** Apoie o fundo sobre uma superfície limpa, encaixe a lateral e aperte os tambores.

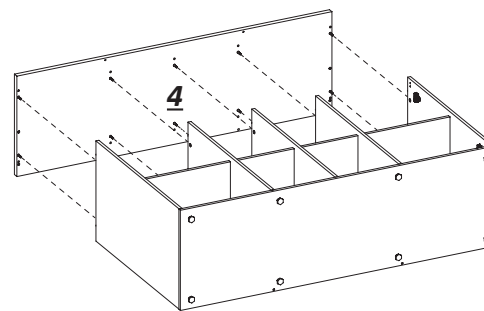
**2.2** Posicione a base e trave os tambores.



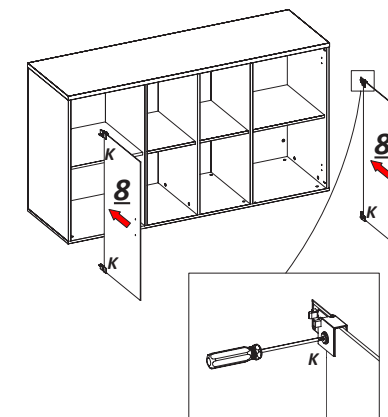
**2.3** Na sequência, encaixe as prateleiras e as divisórias.



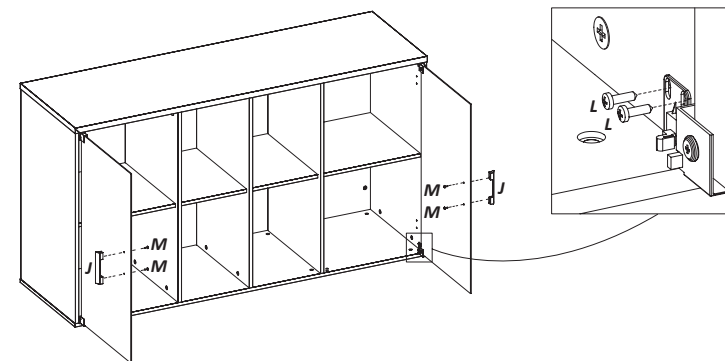
**2.4** Posicione a outra lateral e trave os tambores.



**2.5** Posicione o tampo e trave os tambores.



**2.6** Instale as dobradiças na porta de vidro.



**2.7** Posicione a porta e fixe as dobradiças nas marcações da laterais. Em seguida instale os puxadores com os parafusos indicados. Por último, dê acabamento colando os tapa furos.