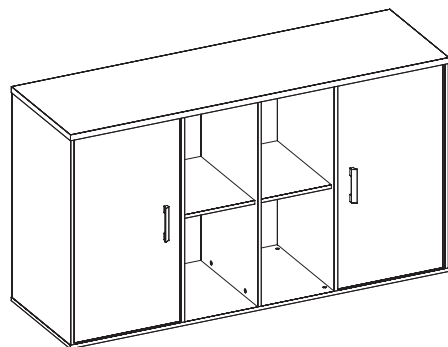
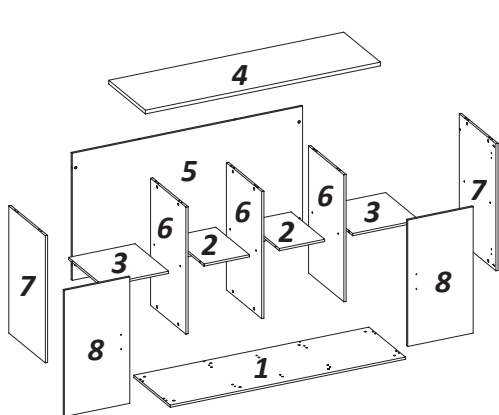


**Manual de Montagem**  
Armário Nicho Porta BP 160x50

CÓDIGO:  
430005027



ITEM	DESCRIÇÃO	QTDE
1	BASE	1
2	PRATELEIRA CENTRAL	2
3	PRATELEIRA EXTERNA	2
4	TAMPO	1
5	FUNDO	1
6	DIVISÓRIA INTERNA	3
7	LATERAL EXTERNA	2
8	PORTA DIR/ESQ	2

ITEM	DESCRIÇÃO	QTDE
A	TAPA FURO	24
B	PUXADOR PRIMA	2
C	DOBRADIÇA CANECO	4
D	CALÇO DOBRADIÇA	4
E	PARAFUSO 4.0X14 CP	16
F	PARAFUSO 3.5X25 CF	4
G	BUCHA NYLON	24
H	BUCHA PLÁSTICA	8
J	CAVILHA	40
K	TAMBOR	24
L	NIVELADOR	8
M	PINO MINIFIX M6	24

**Ferramentas para a montagem**  
(não inclusas)



Martelo de Borracha

Chave Philips

**Recomendações**



**Cuidados na montagem**

Iniciar a montagem forrando o chão com a própria embalagem do produto, para não causar nenhum dano ao montá-lo.



**Manutenção e limpeza**

Não utilizar produtos abrasivos como: Solventes, lixas e etc. Para a limpeza utilizar flanela limpa e seca.



**Exposição**

Evite colocar o móvel em exposição ao sol e próximo a fonte de calor. Não expor o móvel a ação de líquidos ou ambientes com umidade excessiva.

\* Os materiais desse produto podem ser reutilizados, como espuma, madeira, plástico, tecido, pistão e metais.

\* Ao descartar nosso produto recomendamos reciclagem de material.



**Informações gerais**

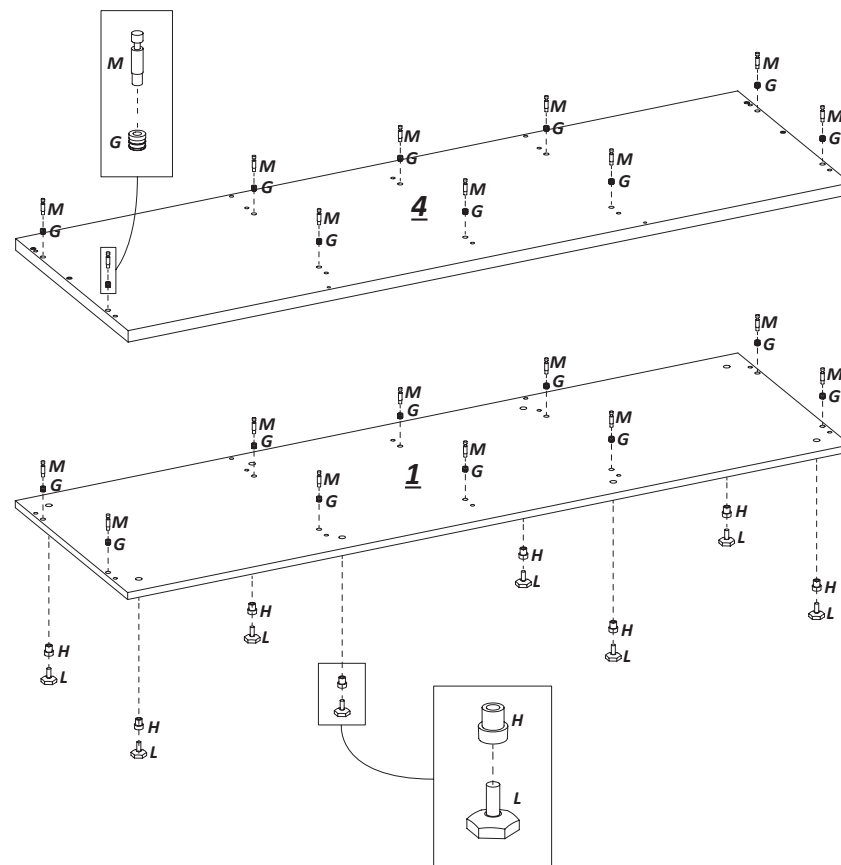
Para maiores informações sobre a montagem e desmontagem, acione a garantia do produto ou ainda em necessidade de assistência técnica, por favor, entrar em contato com a loja onde foi efetuada a compra.

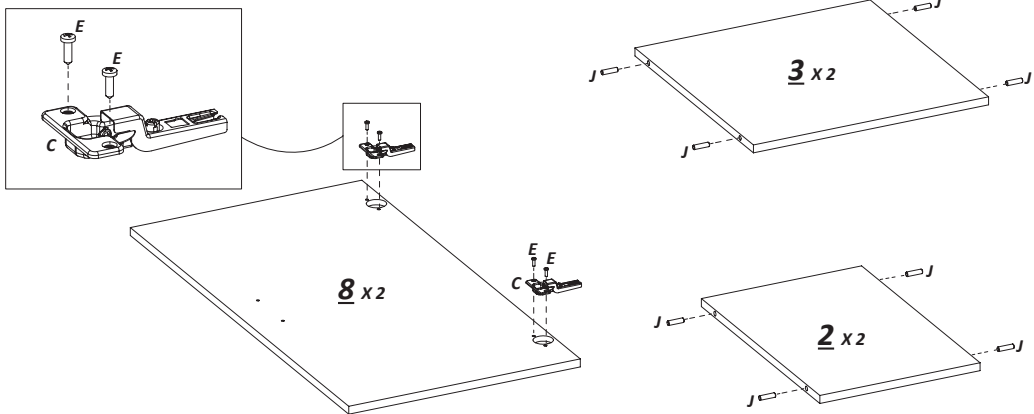
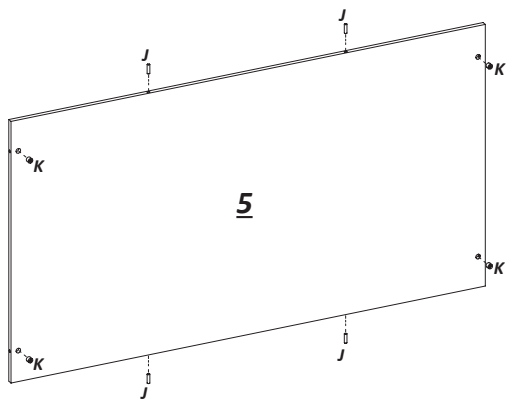
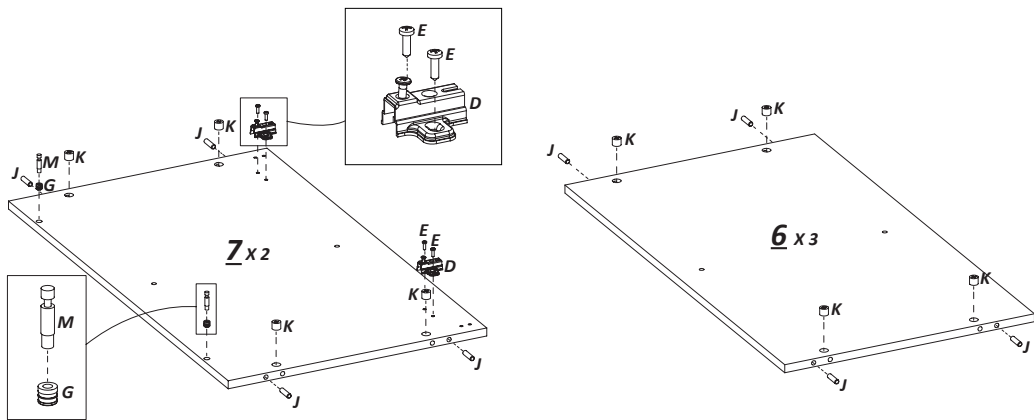


**Segurança**

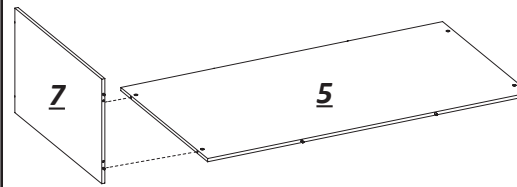
Nunca suba no móvel, isso pode causar danos ao mesmo e provocar acidentes.

**1 Preparação**

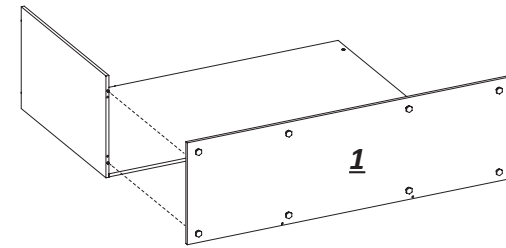




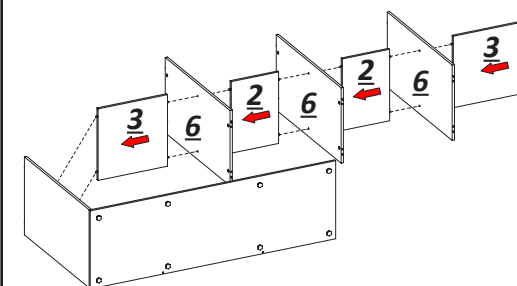
## 2 Montagem



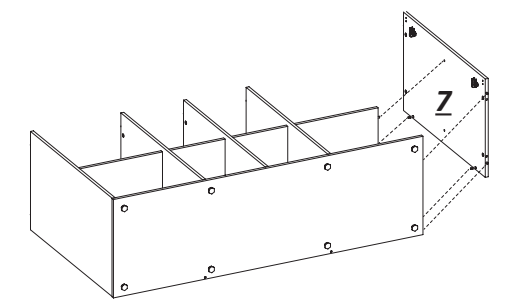
**2.1** Apoie o fundo sobre uma superfície limpa, encaixe a lateral e aperte os tambores.



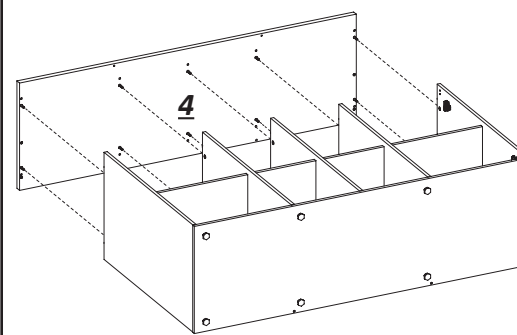
**2.2** Posicione a base e trave os tambores.



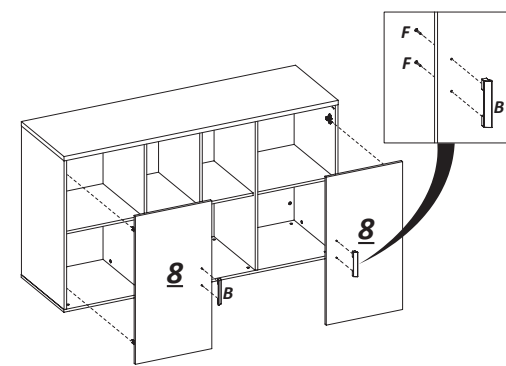
**2.3** Na sequência, encaixe as prateleiras e as divisórias.



**2.4** Posicione a outra lateral e trave os tambores.



**2.5** Posicione o tampo e trave os tambores.



**2.6** Instale as portas e faça o ajuste das dobradiças. Fixe os puxadores com os parafusos indicados. Por último, dê acabamento colando os tapa furos.