

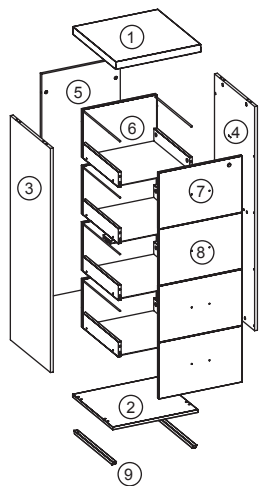
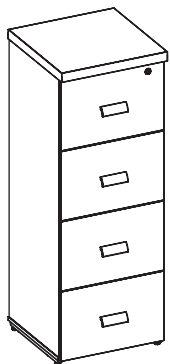
Manual de Montagem

Arquivo 4 Gavetas

Códigos

410D04006 - TAMPO 25mm

430D04005 - TAMPO 40mm



Peças		
Item	Descrição	Qtd
01	Tampo 40mm/25mm	01
02	Base	01
03	Lateral Esquerda	01
04	Lateral Direita	01
05	Fundo	01
06	Gaveta Madeira	04
07	Frente Gav. Fechadura	01
08	Frente Gaveta	03
09	Rodapé Metálico	02

Ferramentas para a montagem
(não inclusas)



Componentes			
Item	Imagem	Descrição	Qtde
A		Tambor Minifix	22
B		Pino Minifix	06
C		Pino Minifix Soberbo	20
D		Bucha de Nylon M6	06
E		Cavilha	20
F		Sache de Cola	01
G		Nivelador 1/4"	04
H		Tapa Furo Cristal	16
I		Parafuso 4.0x14 CP	52
J		Parafuso 3.5x25 CF	08
K		Parafuso 1/4X2.1/2"	04
L		Fechadura	01
M		Chapa Distanciadora	01
N		Chapa Trava	01
O		Puxador	04
P		Corrediça Telesc Patins	04
Q		Haste Pasta Suspensa	08
R		Porca Cilindrica 1/4"X12	04
S		Logotipo Marzo	04

Recomendações

Cuidados na montagem

Iniciar a montagem forrando o chão com a própria embalagem do produto, para que não cause nenhum dano ao produto durante a montagem.

Manutenção e limpeza

Não utilizar produtos abrasivos como: solventes, lixas, etc. Para a limpeza utilizar flanela limpa e seca.

Exposição

Evite colocar o móvel em exposição ao sol e próximo a fonte de calor. Não expor o móvel a ação de líquidos ou ambientes com umidade excessiva.

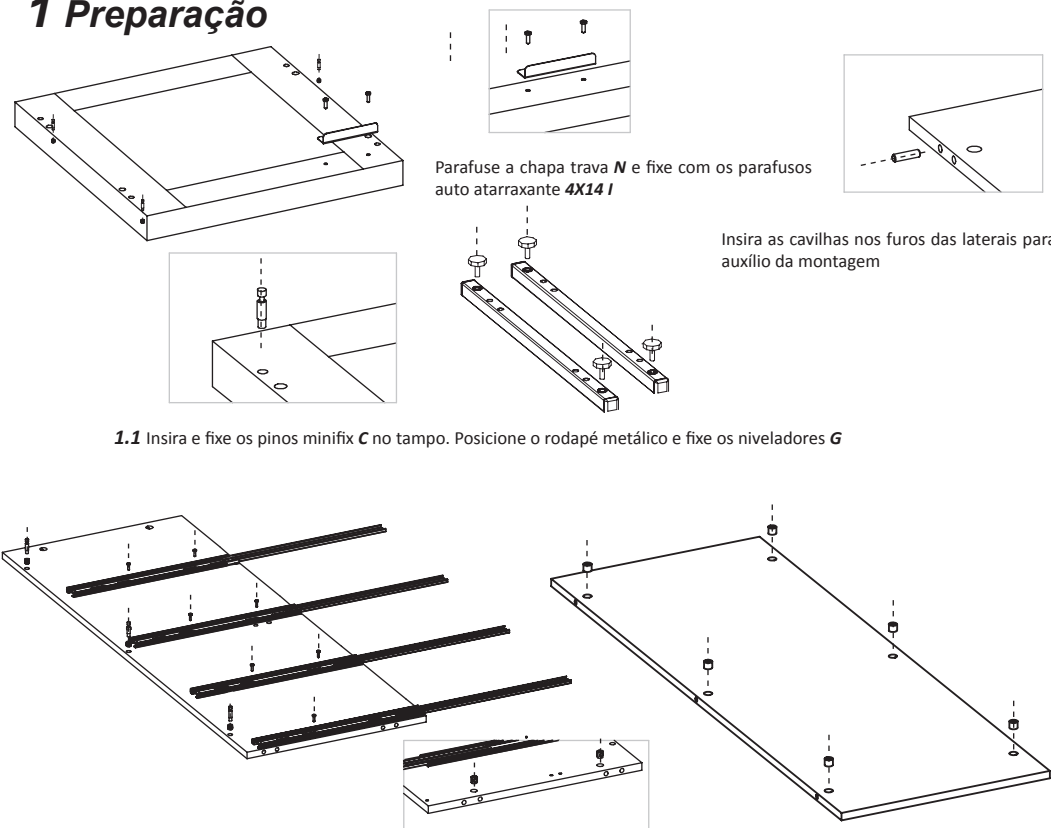
* Os materiais desse produto podem ser reutilizados, como espuma, madeira, plástico, tecido, pistão e metais.

* Ao descartar nosso produto recomendamos reciclagem de material.

Informações gerais

Para maiores informações sobre a montagem e desmontagem, acione a garantia do produto ou ainda em necessidade de assistência técnica, por favor entrar em contato com o logista onde foi efetuada a compra.

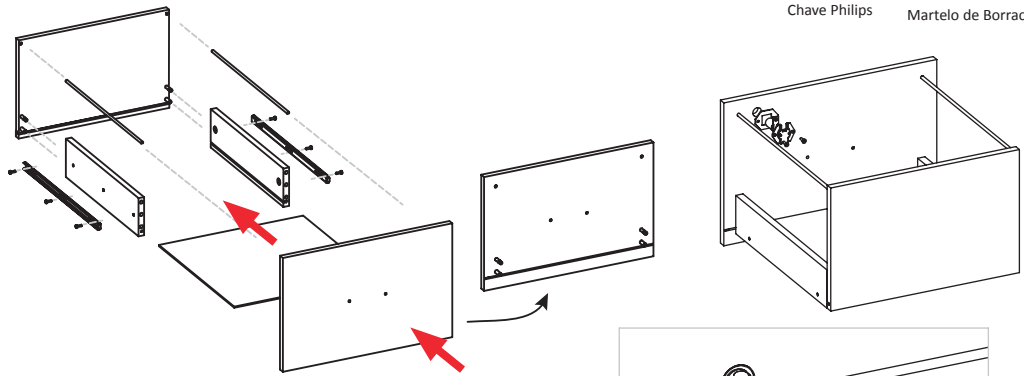
1 Preparação



1.2 Posicione as corredeiras **P** nas marcações das laterais do arquivo e fixe utilizando os parafusos auto atarraxante **3.5x12 J** nas corredeiras roldanas e parafusos **4x14 I** nas corredeiras telescópicas de modo que **R** esteja posicionado no furo para fixação da base com o parafuso **K**.

1.3 Insira os Tambores minifix no Fundo do arquivo para fixação das laterais. Fixe as buchas de nylon **D** com auxílio do martelo de borracha e fixe os pinos minifix **B** nas buchas

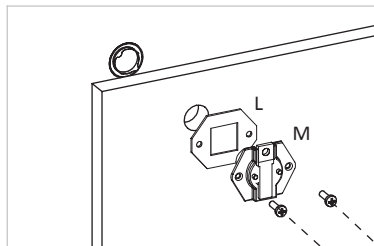
Montagem Gaveta Pasta



Chave Philips Martelo de Borracha

Fixe as corredeiras telescópicas nas marcações laterais da gaveta utilizando o parafuso **4X14 I**

Abra o sachê de cola e preencha os furos das cavilhas antes da fixação das mesmas.

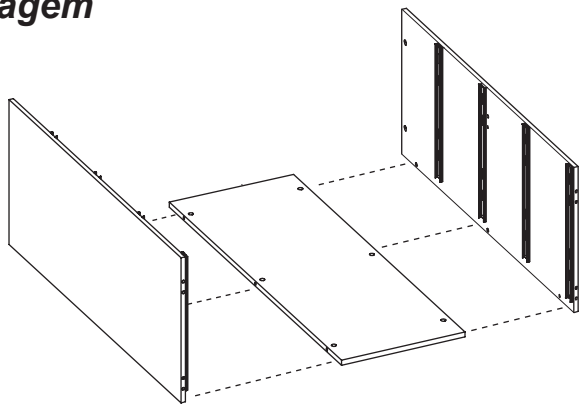


1.4 Insira os pinos minifix **C** e cavilhas **E** no fundo e na frente. Encaixe as laterais e trave os tambores. Encaixe o fundo 3mm no canal das laterais, posicione a frente e trave os tambores **A**. Por fim, fixe as corredeiras com os parafusos indicados na imagem.

1.5 Fixe a Fechadura na gaveta com o parafuso **4x14 I** na sequencia indicada (**L,M**), por ultimo encaixe o acabamento da fechadura.

1.6 Fixe o Puxador **O** nas frentes de gaveta com os parafusos **3,5X25 J**

2 Montagem



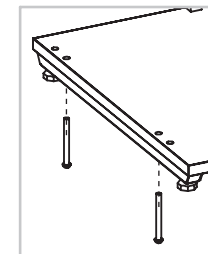
Chave Philips

2.1 Posicione as laterais pré montadas com o fundo e fixe utilizando uma chave philips.

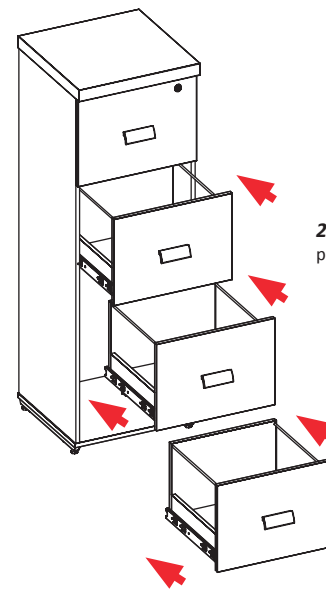
Chave Philips



2.2 Posicione o tampo e a base e fixe utilizando uma chave philips



Posicione os parafusos **K** no rodapé e na base para fixação nas laterais.



2.3 Com a corredeira telescópica recuada encaixe a gaveta até o final e repita o processo nas demais gavetas separadamente para finalizar a montagem.