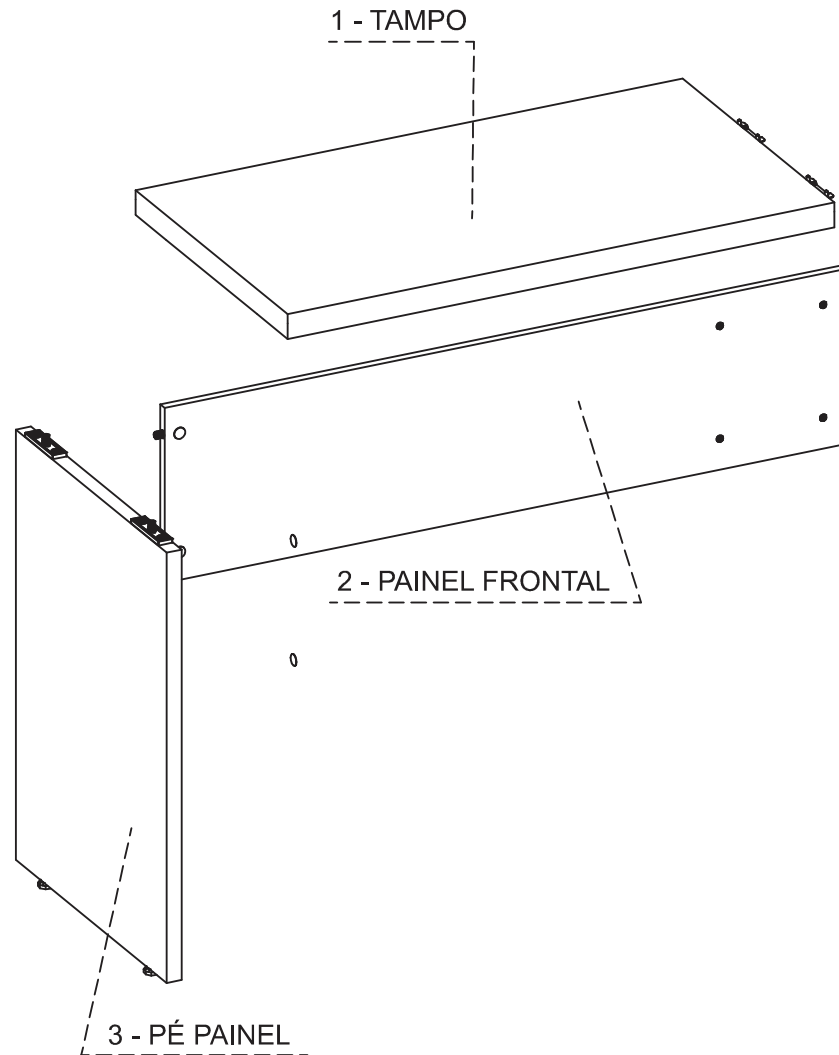


SEQUÊNCIA DE MONTAGEM DAS PEÇAS

MOUNTING SEQUENCE
SECUENCIA DE MONTAJE



MANUAL DE MONTAGEM

ASSEMBLY INSTRUCTION
INSTRUCCIONES DE MONTAJE

LINHA: PRIMA 40

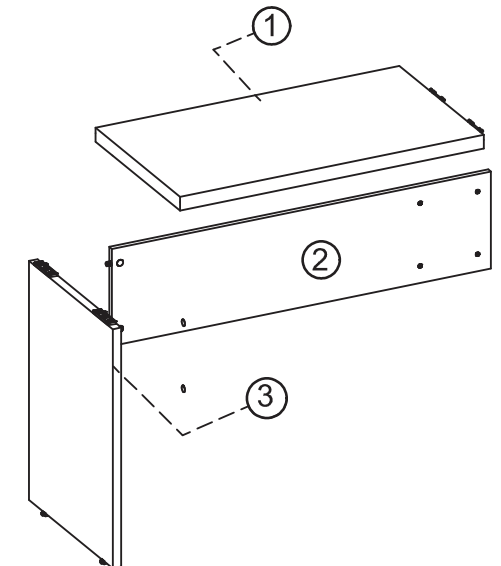
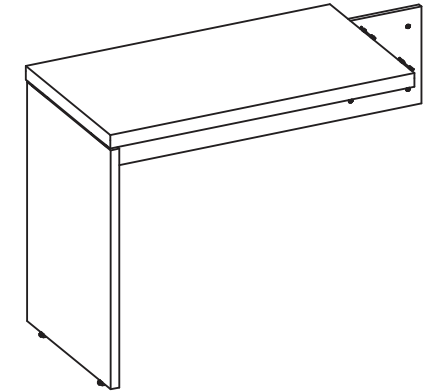
PRODUTO: MESA AUXILIAR

PRODUCT
PRODUCTOS

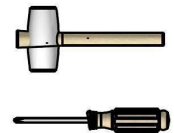
CÓDIGOS







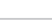
CODES
CÓDIGOS

► 430001006

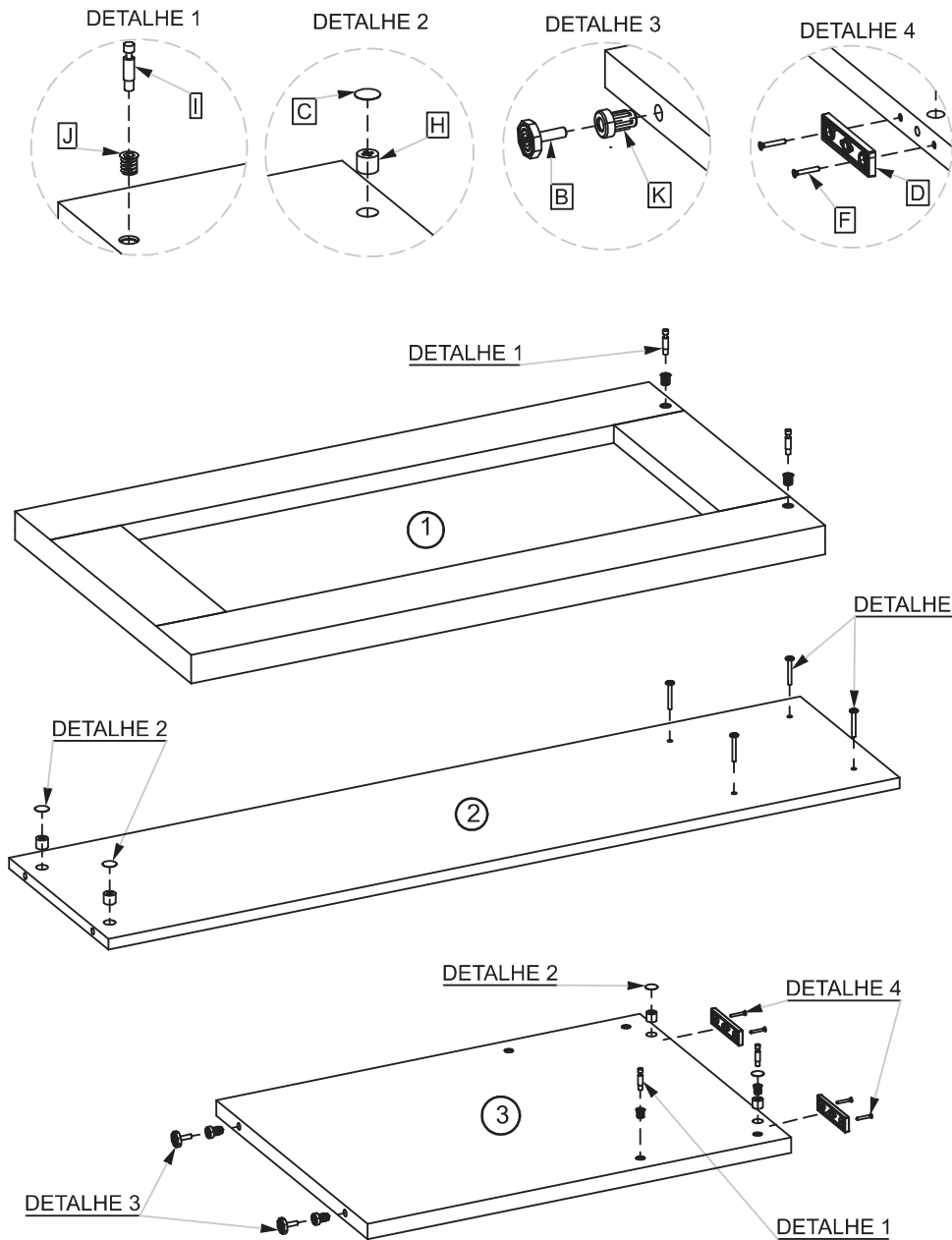


3- PÉ PAINEL
2- PAINEL FRONTAL
1- TAMPO



K	2	10130016	
J	4	10130002	
I	4	10120003	
H	4	10120001	
G	4	10030646	
F	4	10020646	
E	8	10011447	
D	2	06602299	
C	6	06602002	
B	2	06300205	
A	2	045200045 - 12	
Item	Qty	Cod.	Imagem

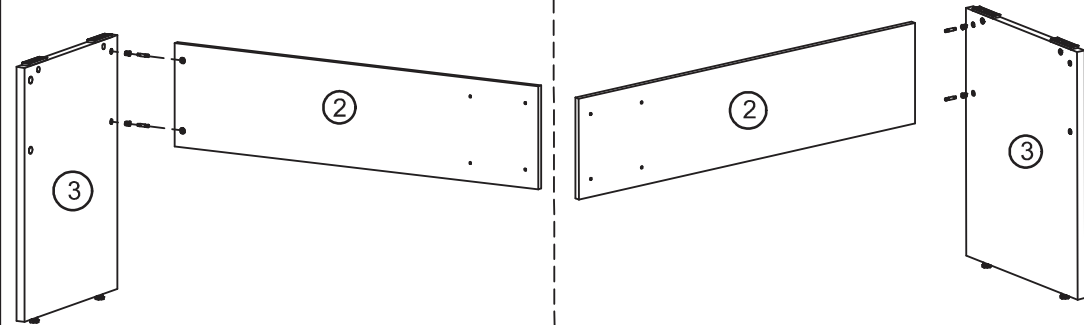
PRÉ - MONTAGEM



MONTAGEM - PASSO 1

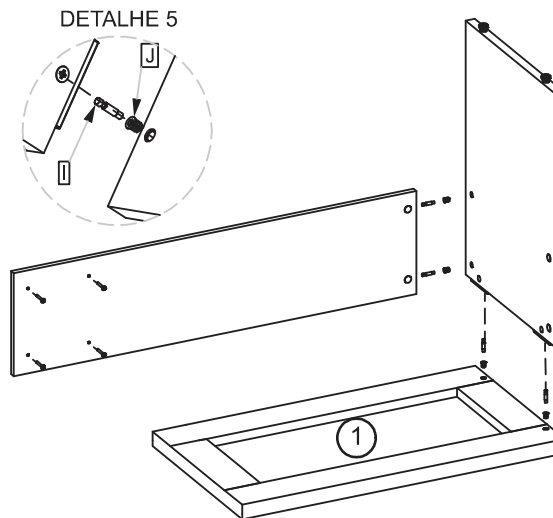
LADO ESQUERDO

LADO DIREITO



INICIE MONTANDO ESTRUTURA: NO PÉ PAINEL (3) DA MESA AUXILIAR CONTÉM FURAÇÃO, PARA QUE A MESA POSSA SER CONFIGURADA TANTO PARA O LADO ESQUERDO QUANTO PARA O LADO DIREITO COMO INDICAM AS IMAGENS, DEFINIDO O LADO, FIXE O PÉ PAINEL (3) AO PAINEL FRONTAL 2.

MONTAGEM - PASSO 2



NA SEQUENCIA PARA FACILITAR A FIXAÇÃO DO TAMPO (1) NA ESTRUTURA, POSICIONE O TAMPO (1) NO CHÃO E FAÇA A FIXAÇÃO TOTAL DO PÉ PAINEL COM CONFORME DETALHE 5.

Obs: A MESA AUXILIAR PODE SER APLICADA TANTO EM MESAS QUANTO EM PLATAFORMAS, APÓS SUA MONTAGEM COMPLETA POSICIONE A MESMA NO LOCAL ONDE SERÁ INSERIDA E FAÇA A FIXAÇÃO TOTAL DOS PARAFUDOS CONFORME OS DETALHES INDICAM.

