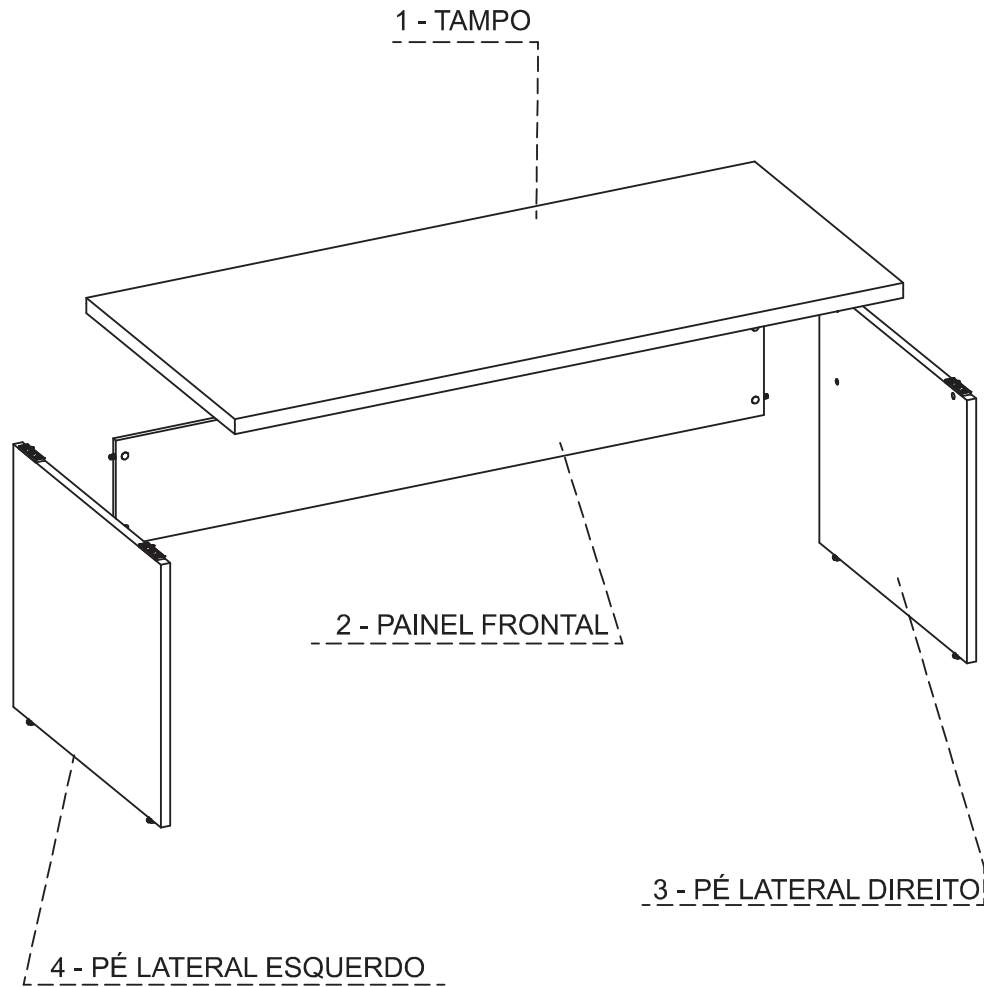


## SEQUÊNCIA DE MONTAGEM DAS PEÇAS

MOUNTING SEQUENCE  
SECUENCIA DE MONTAJE



## MANUAL DE MONTAGEM

ASSEMBLY INSTRUCTION  
INSTRUCCIONES DE MONTAJE

**LINHA:** PRIMA 40

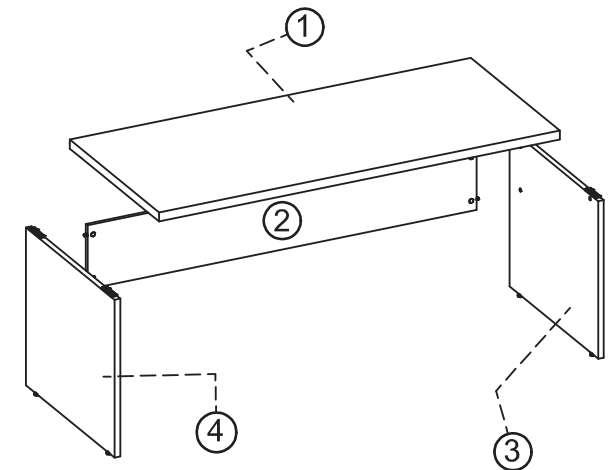
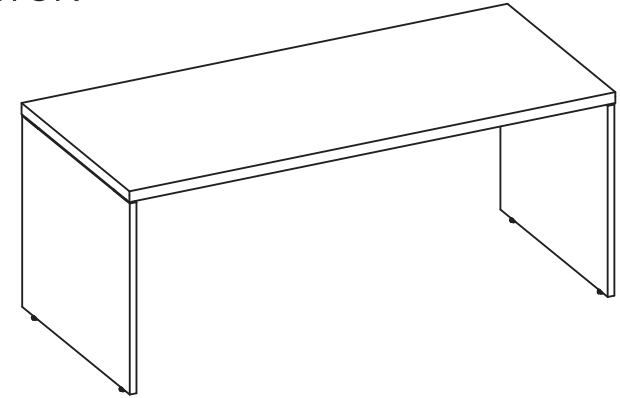
**PRODUTO:** MESA DIRETOR

PRODUCT  
PRODUCTOS









**CÓDIGOS**

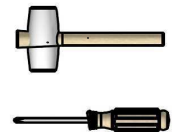
CODES  
CÓDIGOS

► 430001004



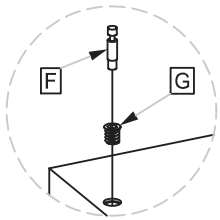
4- PÉ LATERAL ESQUERDO  
3- PÉ LATERAL DIREITO  
2- PAINEL FRONTAL  
1- TAMPO

H	4	10130016	
G	8	10130002	
F	8	10120003	
E	8	10120001	
D	8	10020646	
C	4	06602299	
B	8	06602007	
A	4	06300205	
Item	Qty	Cod.	Imagem

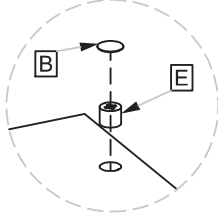


PRÉ - MONTAGEM

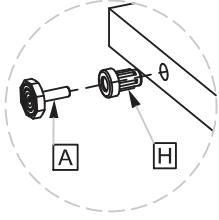
DETALHE 1



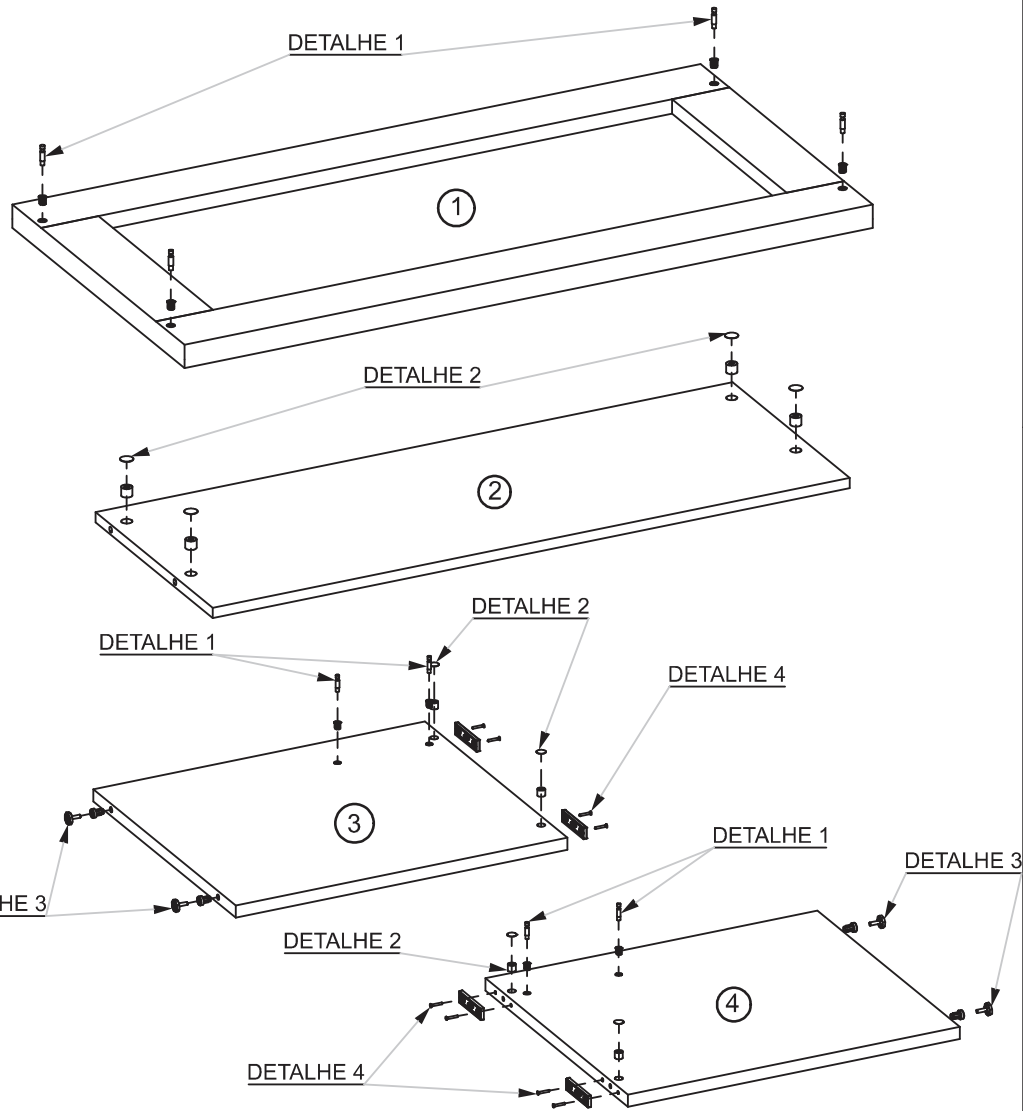
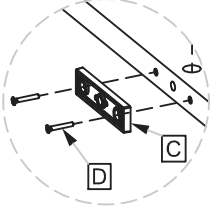
DETALHE 2



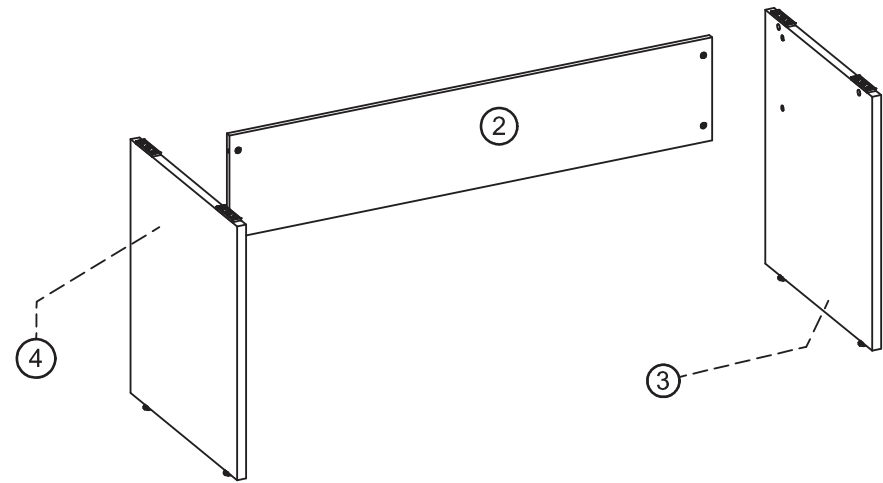
DETALHE 3



DETALHE 4

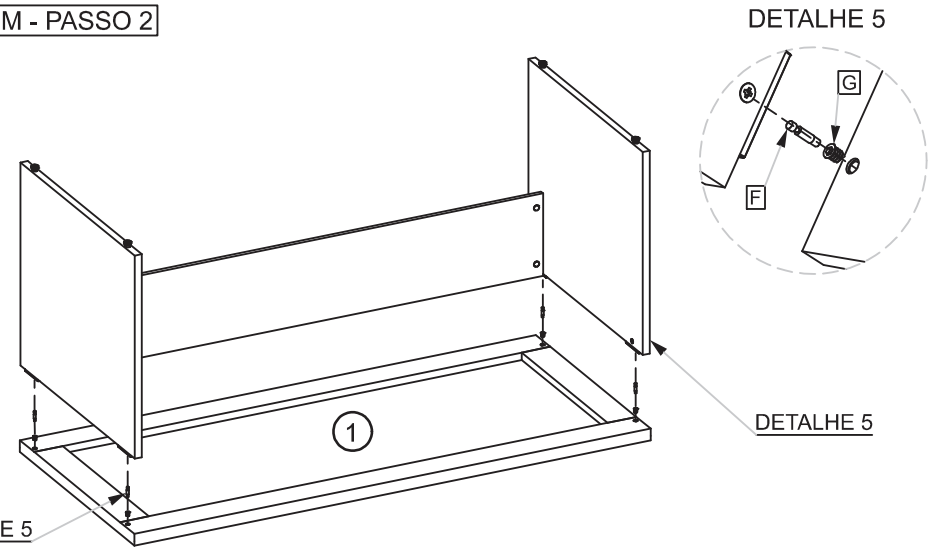


MONTAGEM - PASSO 1



INICIE MONTANDO A ESTRUTURA: FIXE O PÉ PAINEL DIREITO (3), PAINEL FRONTAL (2) E PÉ PAINEL ESQUERDO (4).

MONTAGEM - PASSO 2



NA SEQUENCIA PARA FACILITAR A FIXAÇÃO DO TAMPO (1) NA ESTRUTURA, POSICIONE O TAMPO (1) NO CHÃO E FAÇA A FIXAÇÃO TOTAL DOS PÉS LATERAIS COM CONFORME DETALHE 5.