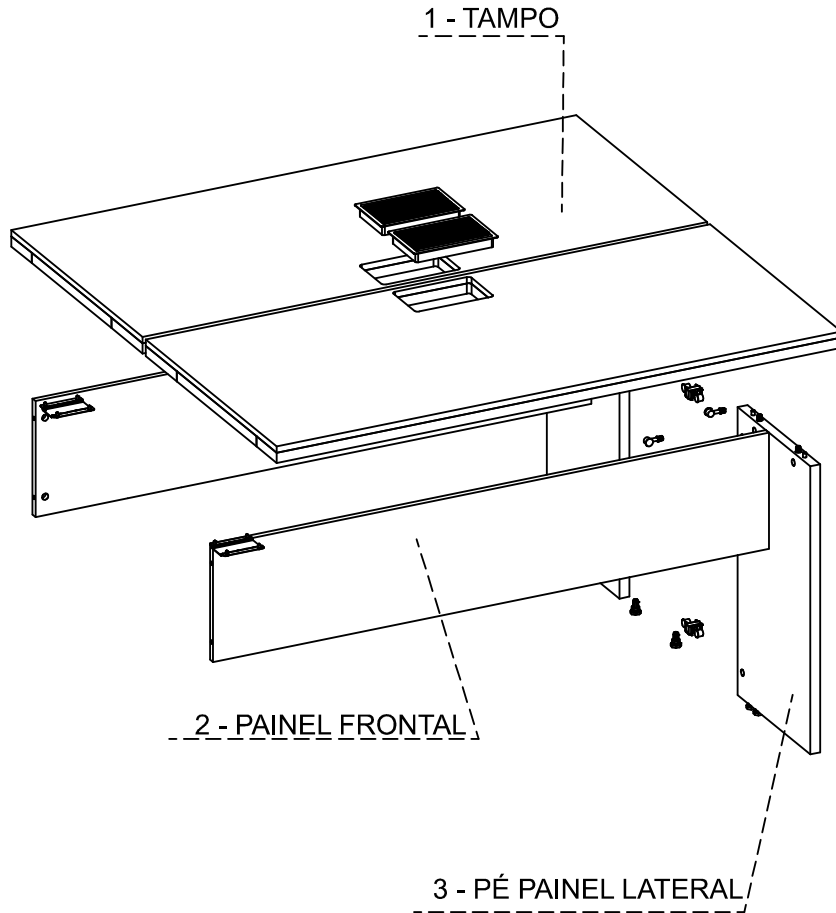


## SEQUÊNCIA DE MONTAGEM DAS PEÇAS

MOUNTING SEQUENCE  
SECUENCIA DE MONTAJE



## MANUAL DE MONTAGEM

ASSEMBLY INSTRUCTION  
INSTRUCCIONES DE MONTAJE

**LINHA:** PRIMA 40

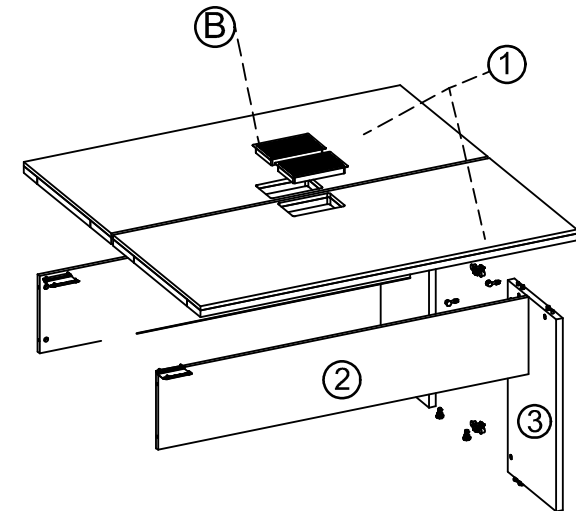
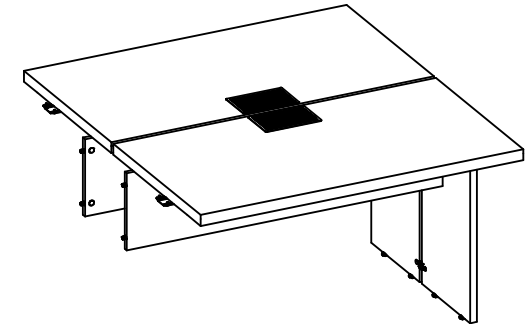
**PRODUTO:** PLATAFORMA AUXILIAR DUPLA

PRODUCT  
PRODUCTOS

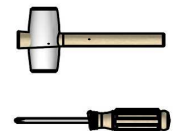
### CÓDIGOS

CODES  
CÓDIGOS

- ▶ 430008008
- ▶ 430008009



3 - PÉ PAINEL LADO DIREITO  
2 - PAINEL CENTRAL  
1- TAMPO

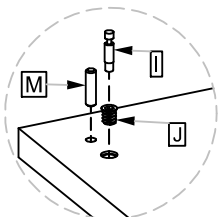


Item	Qtd	Cod.	Imagem
M	2	045200045	
L	2	06120507	
K	2	06200805	
J	4	06300205	
I	2	06602001	
H	14	06602007	
G	8	10011447	
F	16	10120001	
E	2	10120002	
D	12	10120003	
C	12	10130002	
B	4	10130016	
A	4	10140002	

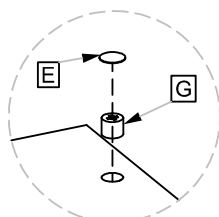
Item Qtd Cod. Imagem

**PRÉ - MONTAGEM**

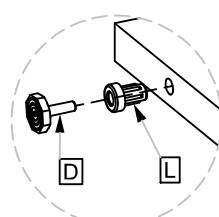
DETALHE 1



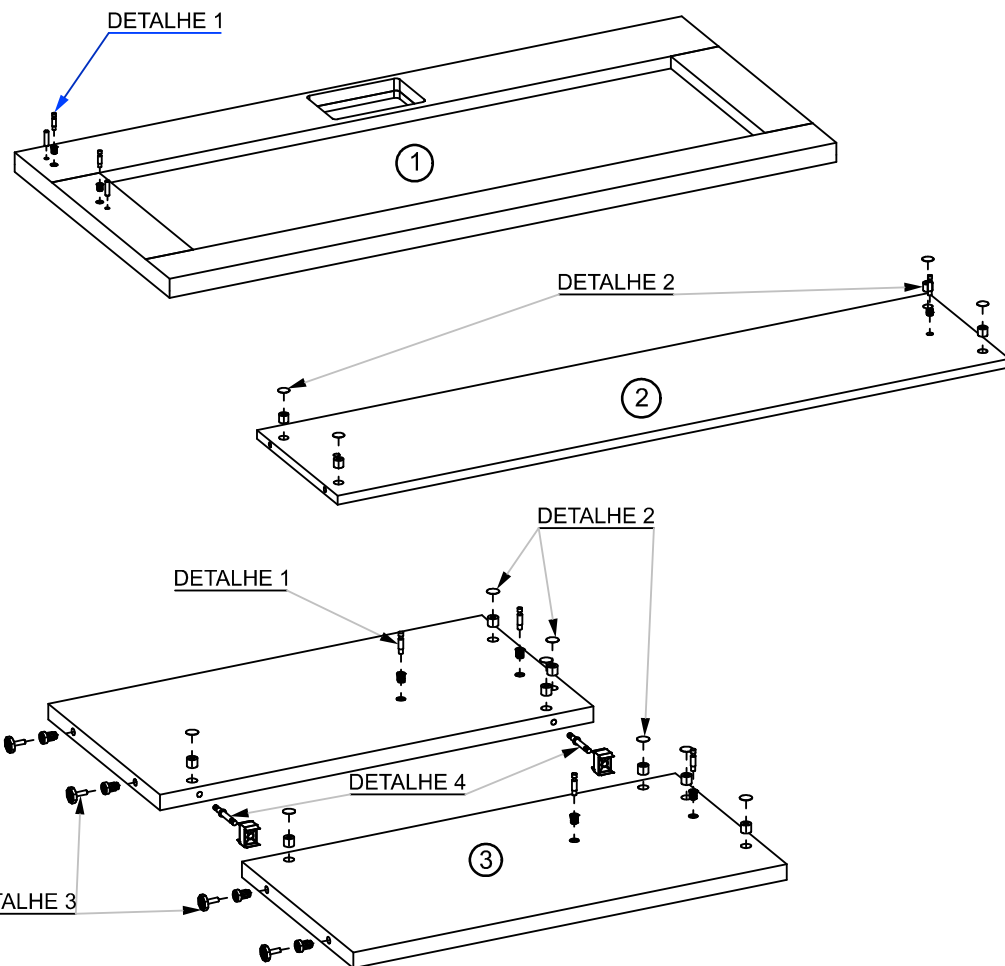
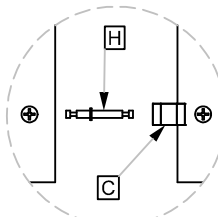
DETALHE 2



DETALHE 3

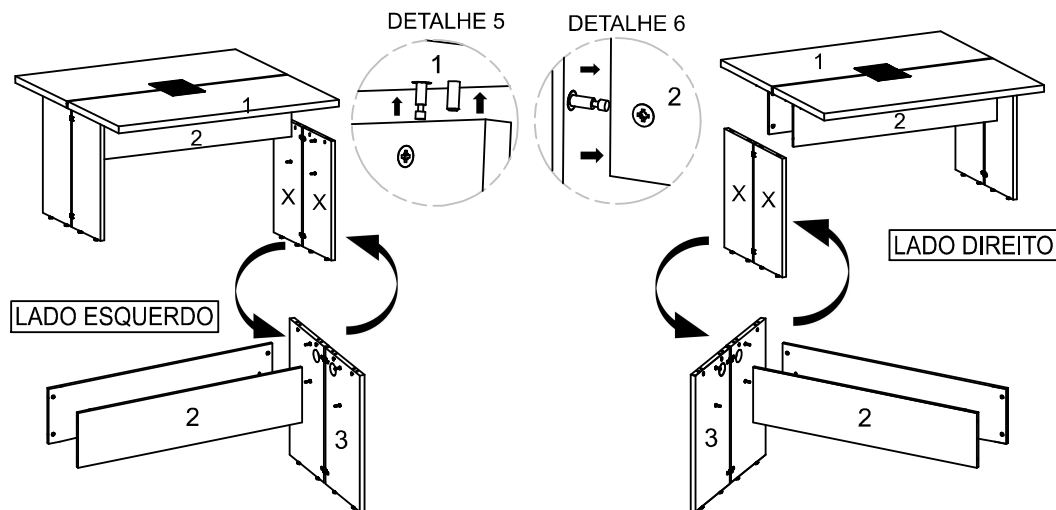


DETALHE 4



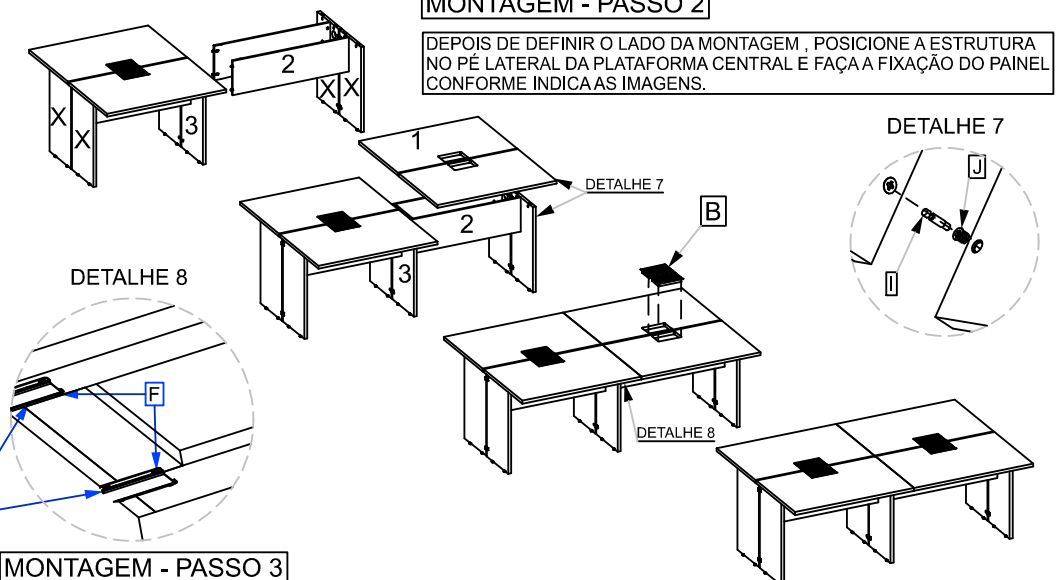
**MONTAGEM - PASSO 1**

PRIMEIRO SOLTE O TAMPO(1) E PAINEL CENTRAL(2) DA PLATAFORMA CENTRAL DUPLA COMO INDICA OS DETALHES (5 E 6) , PARA PODER FAZER A TROCA DOS PÉS LATERAIS ENTRE AS MESAS COMO INDICAM AS IMAGENS. NO TAMPO DA PLATAFORMA DUPLA AUXILIAR CONTÉM FURAÇÃO DANDO A POSSIBILIDADE DE A MESA SER UNIDA TANTO DO LADO ESQUERDO QUANTO PARA O LADO DIREITO DA PLATAFORMA CENTRAL BASTA MUDAR O PÉ LATERAL DE POSIÇÃO.



**MONTAGEM - PASSO 2**

DEPOIS DE DEFINIR O LADO DA MONTAGEM , POSICIONE A ESTRUTURA NO PÉ LATERAL DA PLATAFORMA CENTRAL E FAÇA A FIXAÇÃO DO PAINEL CONFORME INDICAAS IMAGENS.



**MONTAGEM - PASSO 3**

EM SEGUIDA FAÇA A FIXAÇÃO DO TAMPO (1) NA ESTRUTURA COMO INDICA O DETALHE 7 , APÓS FEITA ESTA UNIÃO FAÇA FIXAÇÃO DAS CHAPAS DE CONEXÃO CONFORME DETALHE 8 E INSIRA A CAIXA DE INSPEÇÃO (B) NA PLATAFORMA.