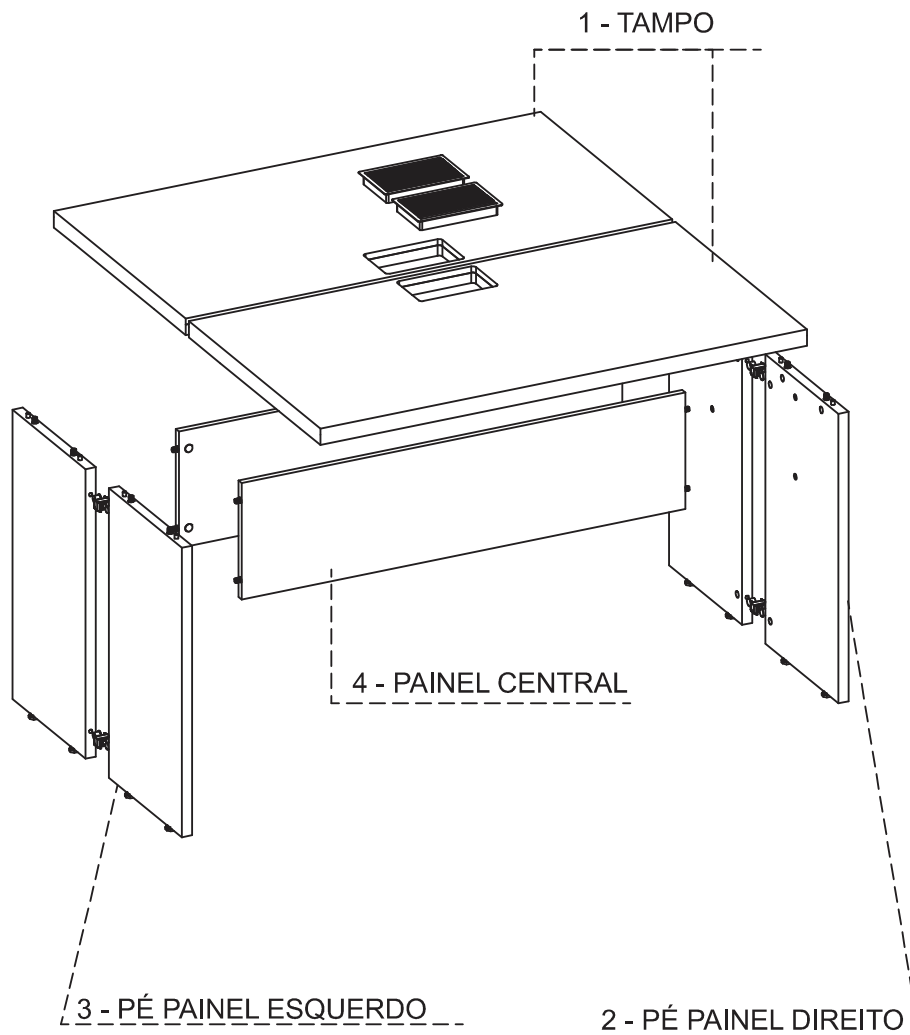


SEQUÊNCIA DE MONTAGEM DAS PEÇAS

MOUNTING SEQUENCE
SECUENCIA DE MONTAJE



MANUAL DE MONTAGEM

ASSEMBLY INSTRUCTION
INSTRUCCIONES DE MONTAJE

LINHA: PRIMA 40

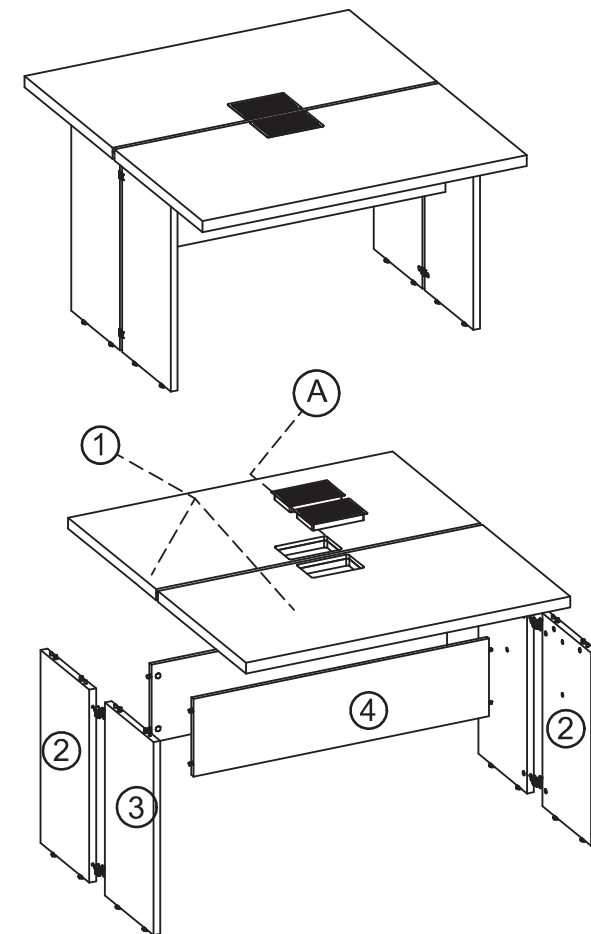
PRODUTO: PLATAFORMA CENTRAL DUPLA

PRODUCT
PRODUCTOS




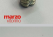






CÓDIGOS

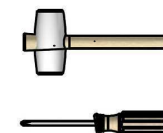
CODES
CÓDIGOS

- ▶ 430008006
- ▶ 430008007

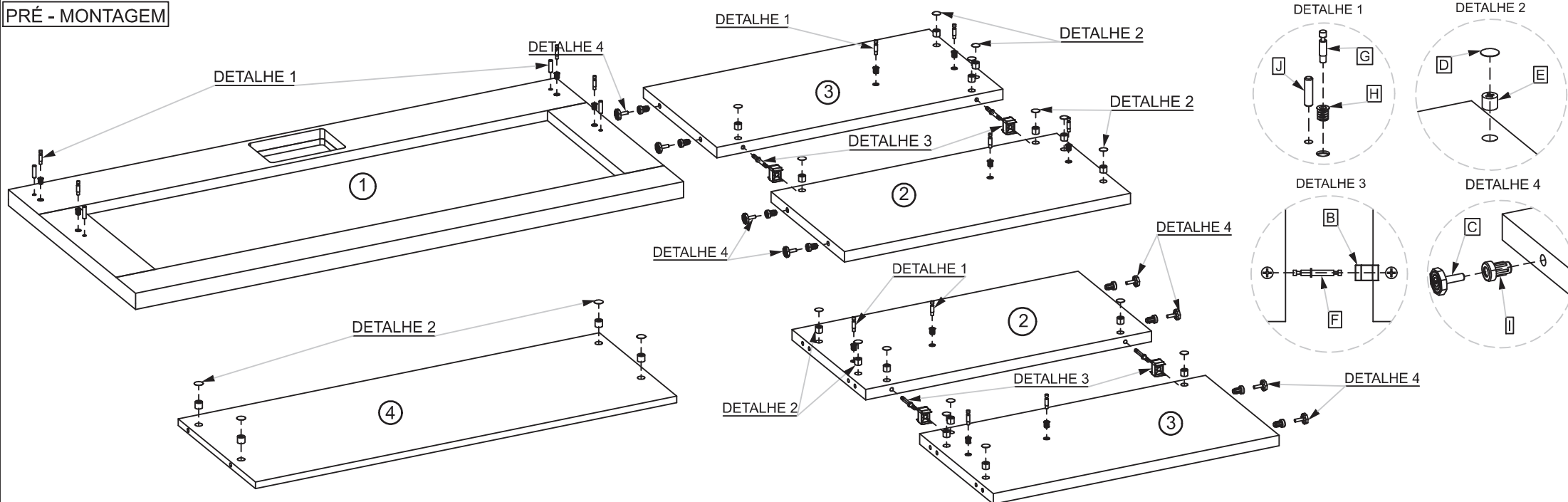


4 - PAINEL CENTRAL
3 - PÉ PAINEL ESQUERDO
2 - PÉ PAINEL DIREITO
1- TAMPO

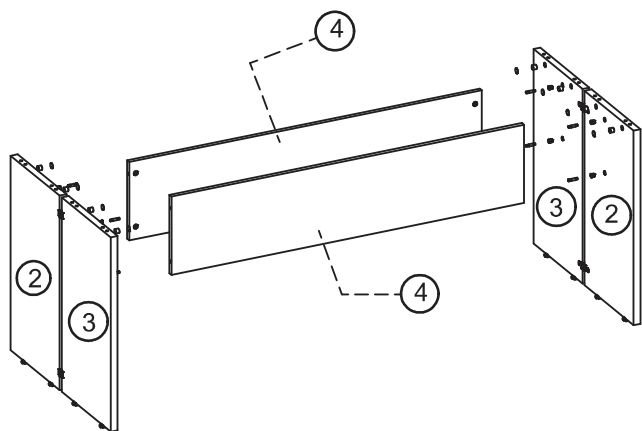
J	8	10140002	
I	8	10130016	
H	16	10130002	
G	16	10120003	
F	4	10120002	
E	24	10120001	
D	24	06602007	
C	8	06300205	
B	4	06200805	
A	2	06120507	
Item	Qty	Cod.	Imagem



PRÉ - MONTAGEM

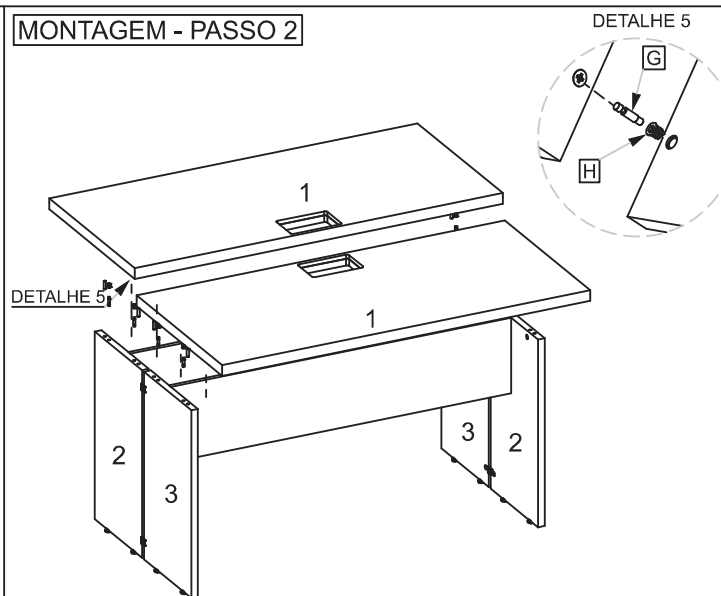


MONTAGEM - PASSO 1



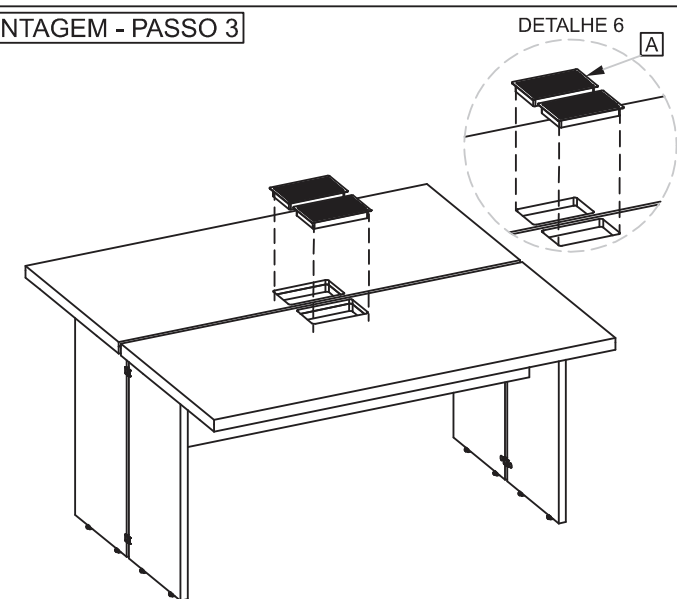
INICIE MONTANDO A ESTRUTURA: FIXE OS PÉS DO LADO ESQUERDO (3,2) NOS PAINÉIS CENTRAIS (4) E POR ÚLTIMO FIXE OS PAINÉIS CENTRAIS (4) NOS PÉS DO LADO DIREITO (2,3) PARA MONTAGEM DA ESTRUTURA.

MONTAGEM - PASSO 2



NA SEQUENCIA PARA FACILITAR A FIXAÇÃO DO TAMPO (1), COM A ESTRUTURA EM PÉ, FAÇA O ENCAIXE DO TAMPO (1) NOS PÉS LATERAIS (3,2) CONFORME INDICA DETALHE 5.

MONTAGEM - PASSO 3



PARA FINALIZAR A MONTAGEM, FAÇA O ENCAIXE DA CAIXA DE INSPEÇÃO (A) CONFORME INDICA O DETALHE 6.