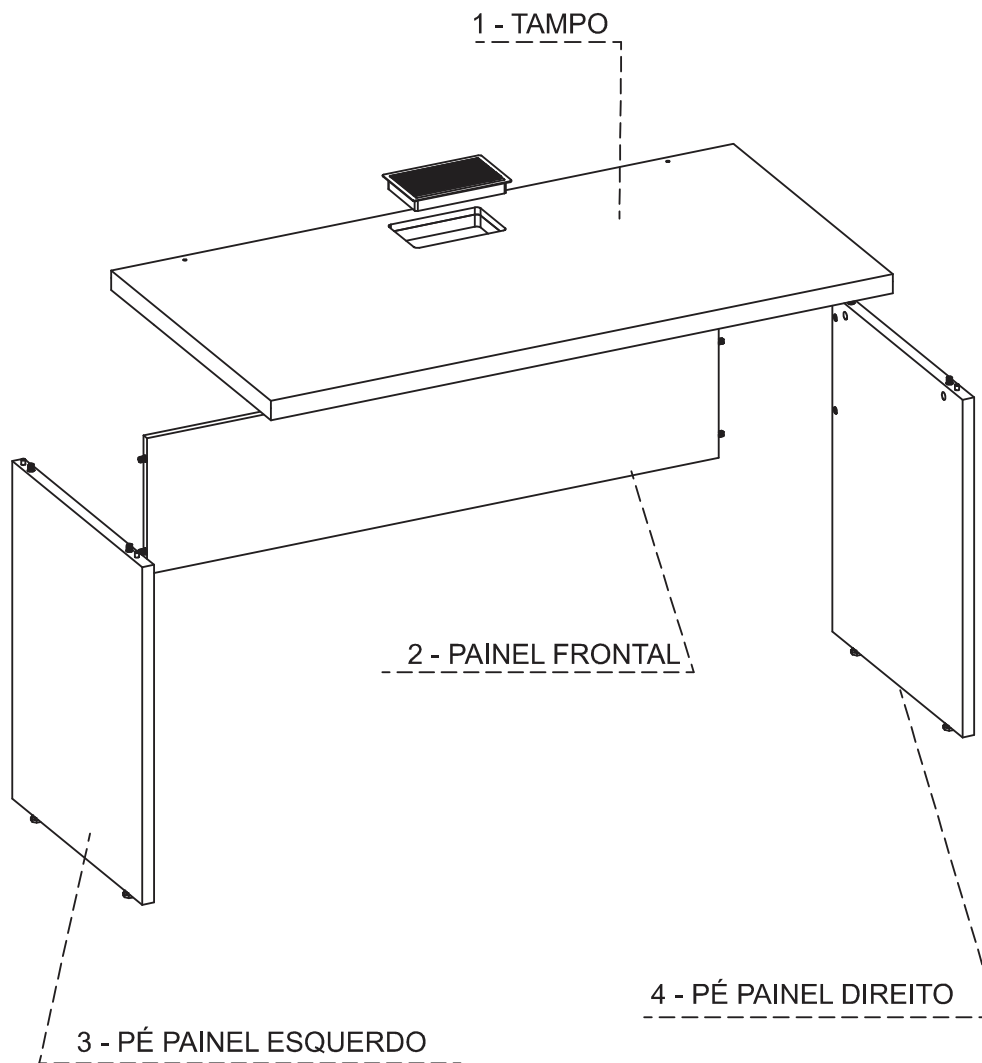


SEQUÊNCIA DE MONTAGEM DAS PEÇAS

MOUNTING SEQUENCE
SECUENCIA DE MONTAJE



MANUAL DE MONTAGEM

ASSEMBLY INSTRUCTION
INSTRUCCIONES DE MONTAJE

LINHA: PRIMA 40

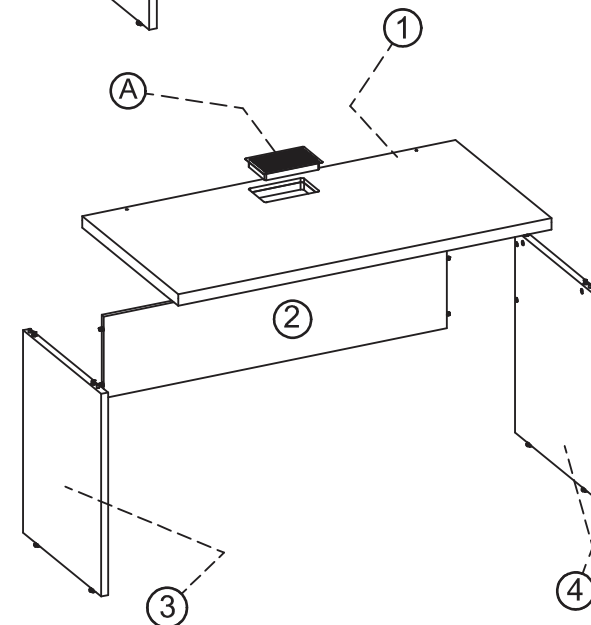
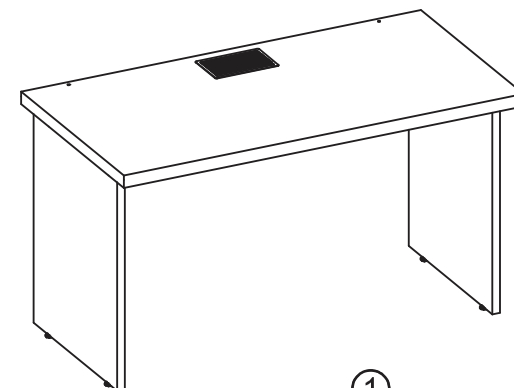
PRODUTO: PLATAFORMA SIMPLES CENTRAL

PRODUCT
PRODUCTOS

CÓDIGOS

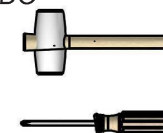
CODES
CÓDIGOS

- ▶ 430008001
- ▶ 430008002
- ▶ 430008003

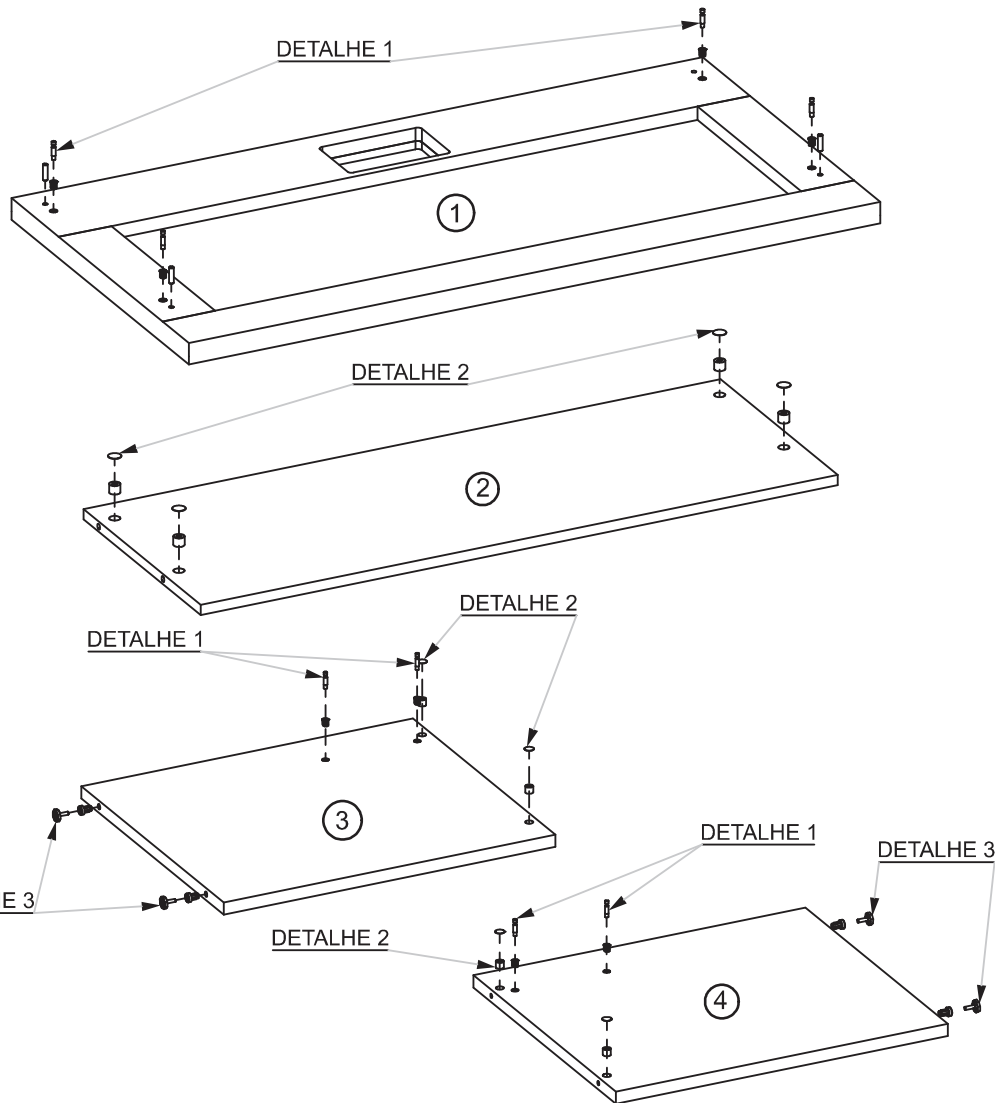
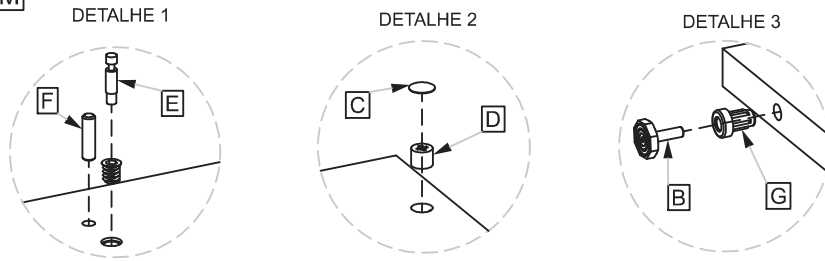


H	4	10140002	
G	4	10130016	
F	8	10130002	
E	8	10120003	
D	8	10120001	
C	8	06602007	
B	4	06300205	
A	1	06120507	
Item	Qty	Cod.	Imagem

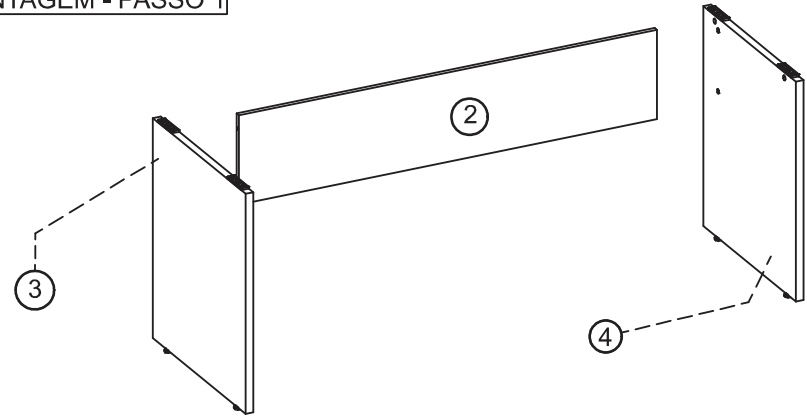
4 - PÉ PAINEL DIREITO
3 - PÉ PAINEL ESQUERDO
2 - PAINEL FRONTAL
1- TAMPO



PRÉ - MONTAGEM

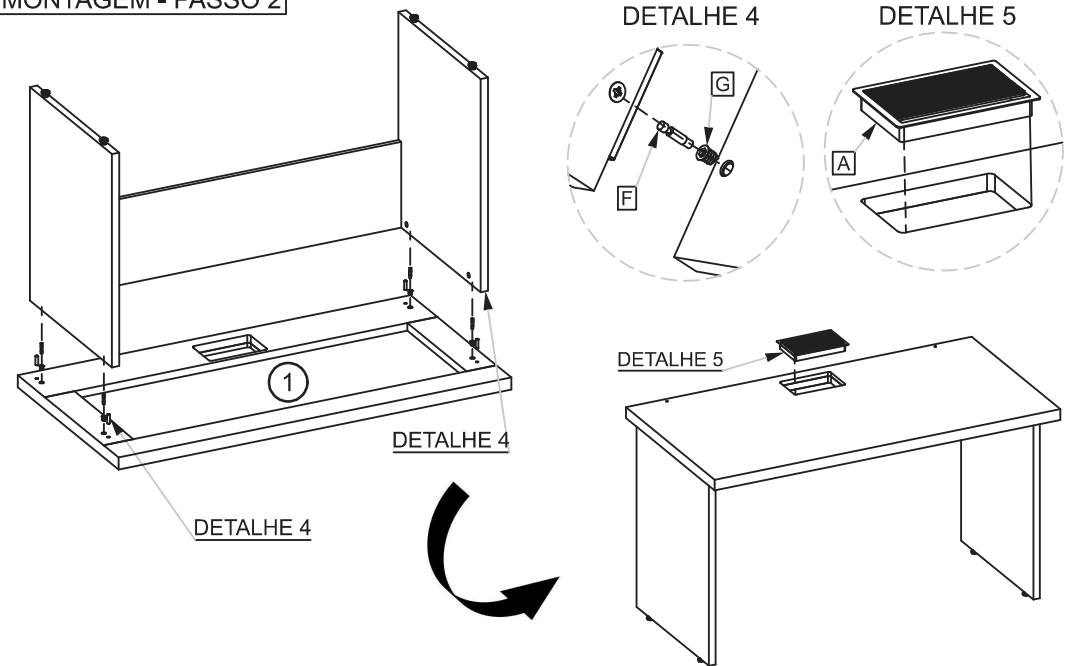


MONTAGEM - PASSO 1



INICIE MONTANDO A ESTRUTURA: FIXE O PÉ PAINEL DIREITO (4) AO PAINEL FRONTAL (2) E EM SEGUIDA FIXE O PÉ PAINEL ESQUERDO (3).

MONTAGEM - PASSO 2



NA SEQUENCIA PARA FACILITAR A FIXAÇÃO DO TAMPO (1) NA ESTRUTURA, POSICIONE O TAMPO (1) NO CHÃO E FAÇA A FIXAÇÃO TOTAL DOS PÉS PAINEL CONFORME DETALHE 4.
APÓS A MONTAGEM COMPLETA DO MÓVEL, FAZER O ENCAIXE DA CAIXA DE INSPEÇÃO (A) COMO INDICA O DETALHE 5.