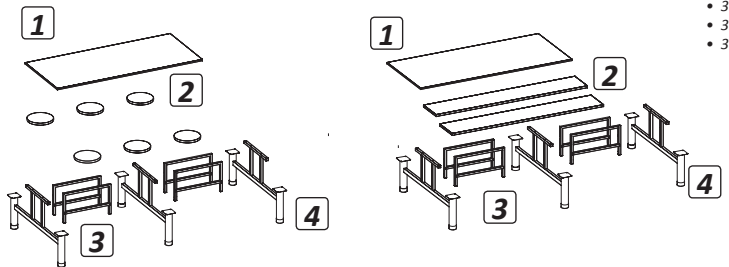


Manual de Montagem
Mesa Refeitório com Banco Acoplado

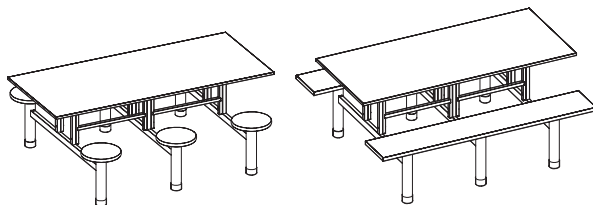
CÓDIGOS:

- 370010011 • 370010021
- 370010012 • 370010022
- 370010013 • 370010023
- 370010014 • 370010024
- 370010015 • 370010025
- 370010016 • 370010026



ITEM	DESCRIÇÃO	QTDE
1	TAMPO 18/25	1
2	BANCO REDONDO/RETO	6*
3	PÉ ESTRUTURAL	3*
4	SUPORTE DE UNIÃO	4*

* AS QUANTIDADES DE PEÇAS VARIAM CONFORME A MESA COMPRADA PELO CLIENTE. MESA UTILIZADA PARA O MANUAL DE MONTAGEM 6 LUGARES UTILIZAR PARA DEMAIS MEDIDAS



ITEM	DESCRIÇÃO	QTDE
A	BUCHA AMERICANA	30
B	PARAFUSO M6X40	6
C	PARAFUSO M6X35	16
D	PARAFUSO M6X12	24

Ferramentas para a montagem
(não inclusas)



Chave Phillips Allen 6mm

Recomendações

Cuidados na montagem
Iniciar a montagem forrando o chão com a própria embalagem do produto, para não causar nenhum dano ao montá-lo.

Manutenção e limpeza
Não utilizar produtos abrasivos como: Solventes, lixas e etc. Para a limpeza utilizar flanela limpa e seca.

Exposição
Evite colocar o móvel em exposição ao sol e próximo a fonte de calor. Não expor o móvel a ação de líquidos ou ambientes com umidade excessiva.

* Os materiais desse produto podem ser reutilizados, como espuma, madeira, plástico, tecido, pistão e metais.
* Ao descartar nosso produto recomendamos reciclagem de material.

Informações gerais
Para maiores informações sobre a montagem e desmontagem, acione a garantia do produto ou ainda em necessidade de assistência técnica, por favor, entrar em contato com a loja onde foi efetuada a compra.

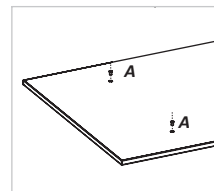
Segurança
Nunca suba no móvel, isso pode causar danos ao mesmo e provocar acidentes.

1 Preparação

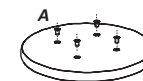
Use a chave allen 6mm para fixar as buchas.



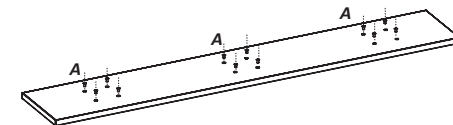
1.1 Fixe as Buchas americanas nas partes de madeira (TAMPO,*BANCO)



BANCO REDONDO



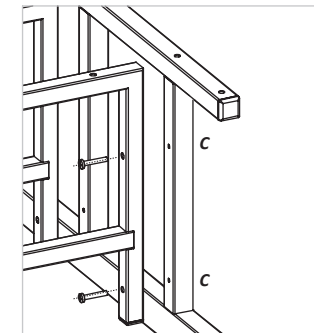
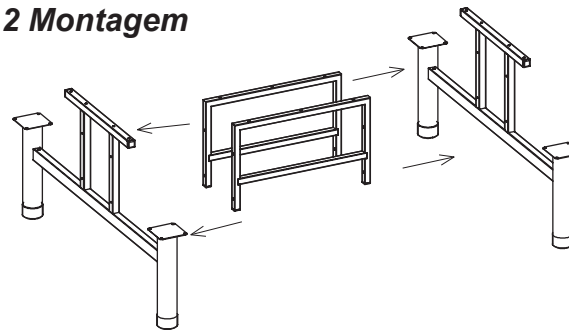
BANCO RETO



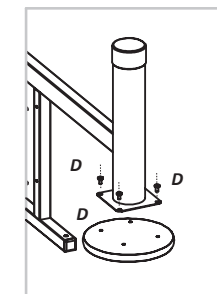
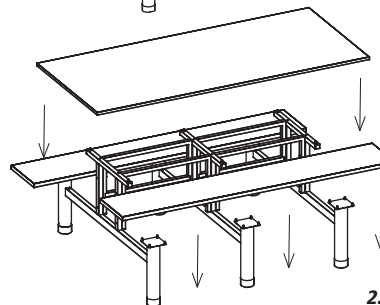
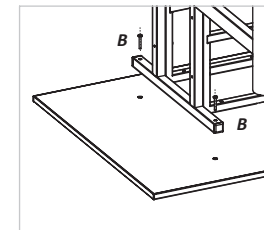
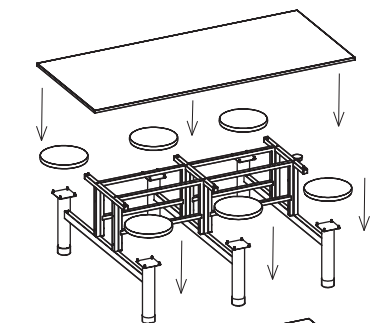
* O MODELO DO BANCO DEPENDERÁ DA ESCOLHA DO CLIENTE (RETO OU REDONDO)

2 Montagem

*Use a chave Phillips para fixar os parafusos



2.1 Posicione os suportes entre os pés estruturais e fixe com o parafuso M6X35



2.2 Posicione os bancos e fix utilizando o parafuso M6X12, em seguida posicione o tampo e fixe utilizando o parafuso M6X40