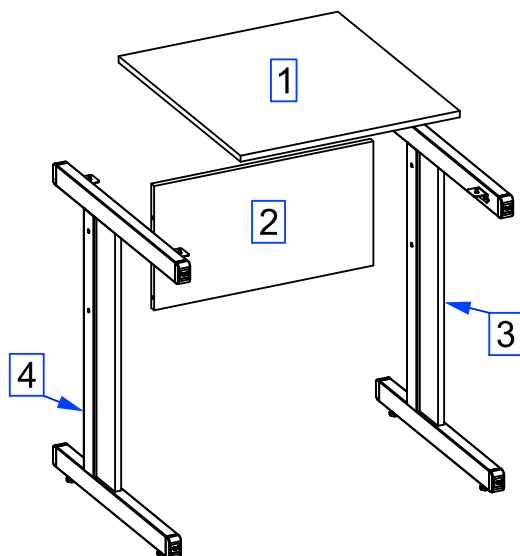


## SEQUÊNCIA DE MONTAGEM DAS PEÇAS

marzo<sup>®</sup>  
vitorino



|      |                                  |     |
|------|----------------------------------|-----|
| 1    | TAMPO MESA RETA                  | 1   |
| 1    | PE LATERAL VENETTO ESQUERDO - PR | 1   |
| 3    | PE LATERAL VENETTO DIREITO - PR  | 1   |
| 2    | PAINEL FRONTAL MADEIRA 540mm     | 1   |
| ITEM | NOME                             | QTD |

### Informações Ecológicas

- Espécies arbóreas utilizadas: Eucalyptus spp ou Pinus spp
- Os materiais desse produto podem ser reutilizados, como espuma, madeira, plástico, tecido, pistão e metais.
- A madeira utilizada é proveniente de manejo florestal certificado FSC® e uso limitado de substâncias perigosas.
- Ao descartar nosso produto recomendamos: reciclagem de material.

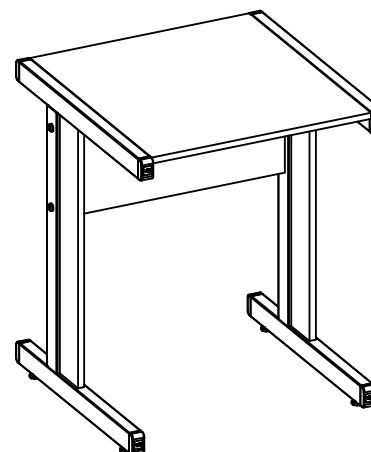
### Informações gerais

Para maiores informações sobre a montagem e desmontagem, em casos para acionar a garantia do produto ou ainda em necessidade de assistência técnica, por favor entrar em contato com o logista onde foi efetuada a compra.

# MANUAL DE MONTAGEM

marzo<sup>®</sup>  
vitorino

## Linha Veneto Mesa Reto



|      |     |           |        |
|------|-----|-----------|--------|
| E    | 4   | 10100446  |        |
| D    | 4   | 10100205  |        |
| C    | 12  | 10011447  |        |
| B    | 8   | 06601405  |        |
| A    | 4   | 045200021 |        |
| Item | Qtd | Cod.      | Imagem |

### RECOMENDAÇÕES

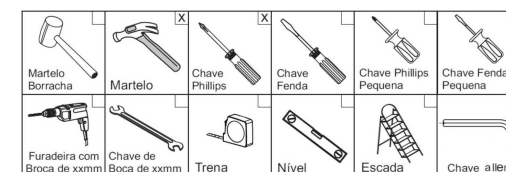
#### Manutenção e limpeza

Não utilizar produtos abrasivos como solventes, lixas...Para a limpeza utilizar flanela limpa e seca.

Abaixo sinalizadas, as ferramentas não fornecidas, mas necessárias para a montagem do produto.

#### Exposição

Evite colocar o móvel em exposição ao sol, e próximo a fonte de calor.  
Não expor o móvel a ação de líquidos ou ambientes com umidade excessiva.



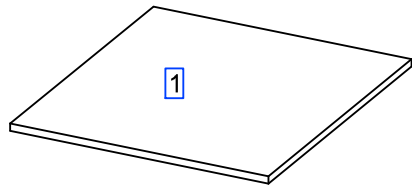
Utilizar a régua abaixo para medir os componentes.



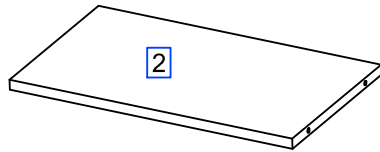
# SEQUÊNCIA DE MONTAGEM

## PRÉ - MONTAGEM

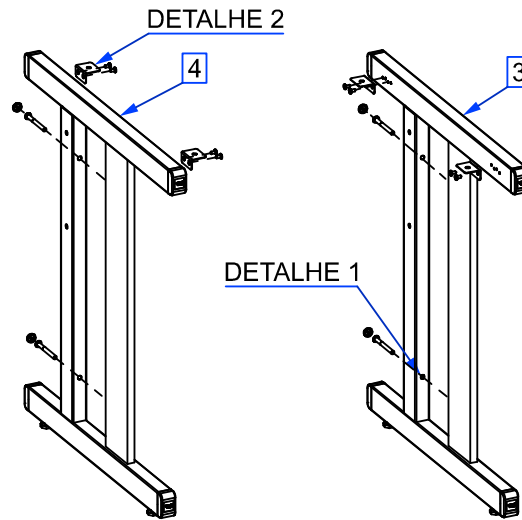
Tampo



Painel Frontal

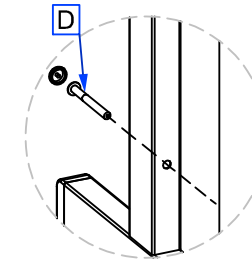


Pés Laterais Esquerdo e Direito

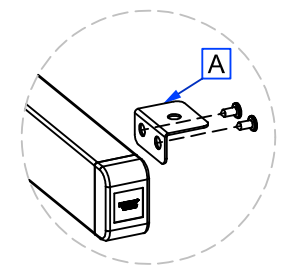


Na montagem dos pés laterais (3 e 4) utilizar o parafuso estrutural (D).

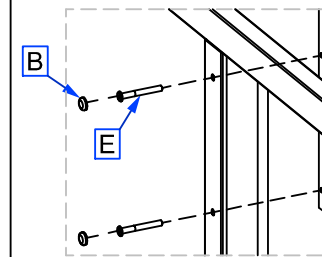
DETALHE 1



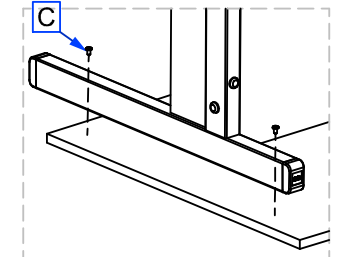
DETALHE 2



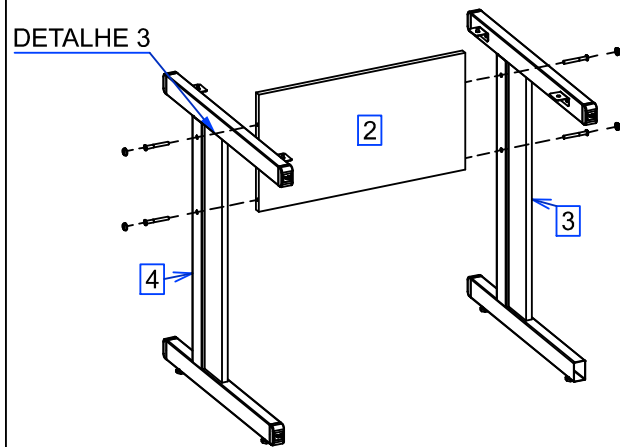
DETALHE 3



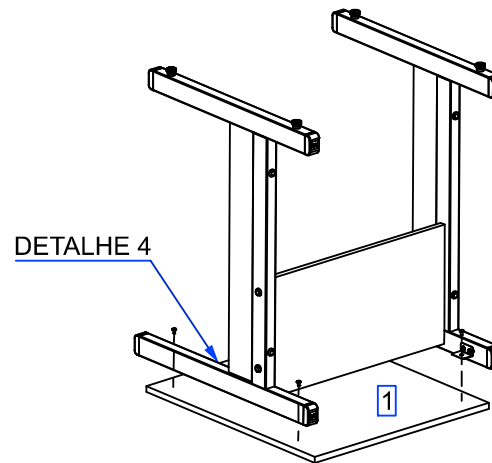
DETALHE 4



## MONTAGEM - PASSO 1



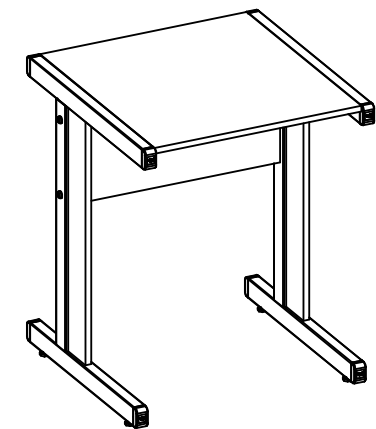
## MONTAGEM - PASSO 2



Inicie montando a estrutura: fixe o pé lateral direito (3), ao painel frontal (2) e pé lateral esquerdo (4) como indicam as imagens. Utilizar Parafuso estrutural (A).

Na sequência para facilitar a fixação do Tampo (1) na estrutura, posicione o Tampo (1) no chão e faça a fixação total dos pés laterais com os parafusos (C).

## MONTAGEM - CONCLUÍDA



Produto montado