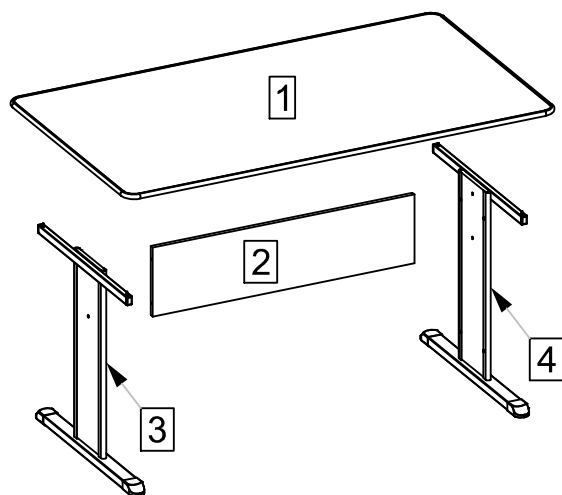


## SEQUÊNCIA DE MONTAGEM DAS PEÇAS

marzo<sup>®</sup>  
vitorino



4	PE LATERAL DIREITO	4
3	BASE PE LATERAL ESQUERDO	2
2	PAINEL FRONTAL	1
1	TAMPO RETO	1
ITEM	NOME	QTD

### Informações Ecológicas

- Espécies arbóreas utilizadas: Eucalyptus spp ou Pinus spp
- Os materiais desse produto podem ser reutilizados, como espuma, madeira, plástico, tecido, pistão e metais.
- A madeira utilizada é proveniente de manejo florestal certificado FSC® e uso limitado de substâncias perigosas.
- Ao descartar nosso produto recomendamos: reciclagem de material.

### Informações gerais

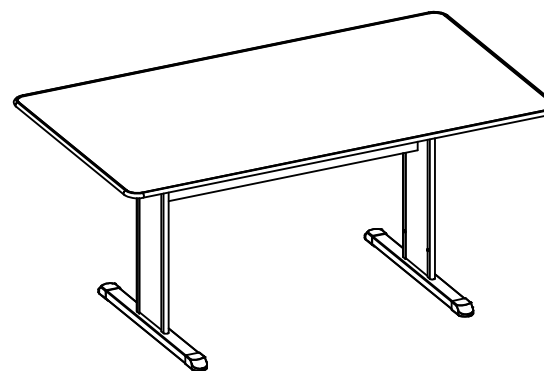
Para maiores informações sobre a montagem e desmontagem, em casos para acionar a garantia do produto ou ainda em necessidade de assistência técnica, por favor entrar em contato com o logista onde foi efetuada a compra.

# MANUAL DE MONTAGEM

marzo<sup>®</sup>  
vitorino

## Linha Uno

### Mesa Reunião Retangular



C	4	10030705	
B	4	06601412	
A	4	10100105	
Item	Qtd	Cod.	Imagem

### RECOMENDAÇÕES

#### Manutenção e limpeza

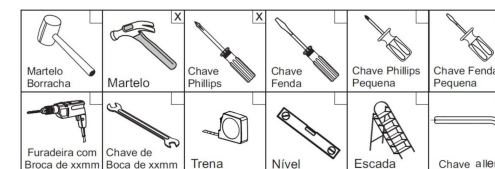
Não utilizar produtos abrasivos como solventes, lixas...Para a limpeza utilizar flanela limpa e seca.

Abaixo sinalizadas, as ferramentas não fornecidas, mas necessárias para a montagem do produto.

#### Exposição

Evite colocar o móvel em exposição ao sol, e próximo a fonte de calor.

Não expor o móvel a ação de líquidos ou ambientes com umidade excessiva.

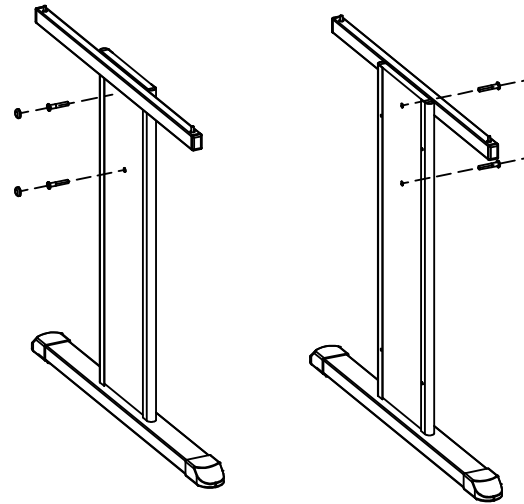
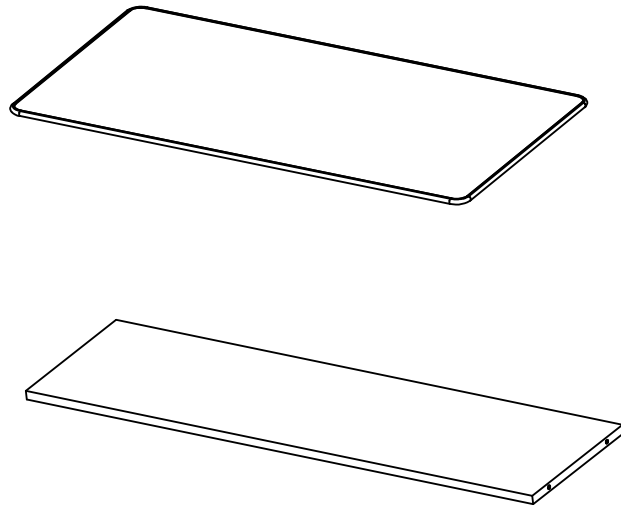


Utilizar a régua abaixo para medir os componentes.

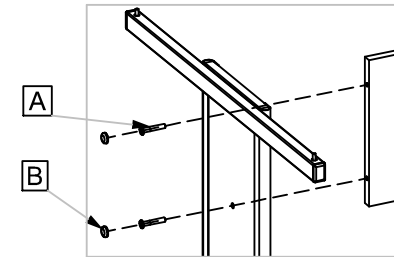


# SEQUÊNCIA DE MONTAGEM

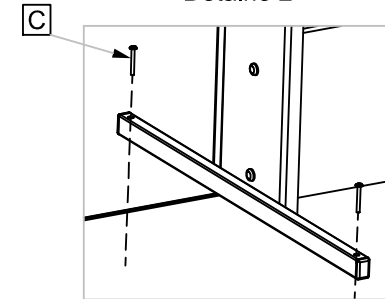
## PRÉ - MONTAGEM



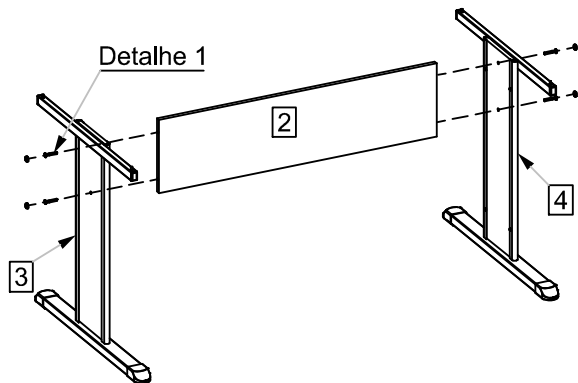
Detalhe 1



Detalhe 2

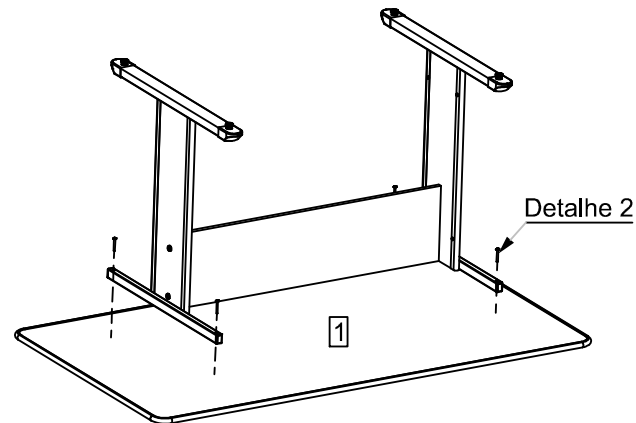


## MONTAGEM - PASSO 1



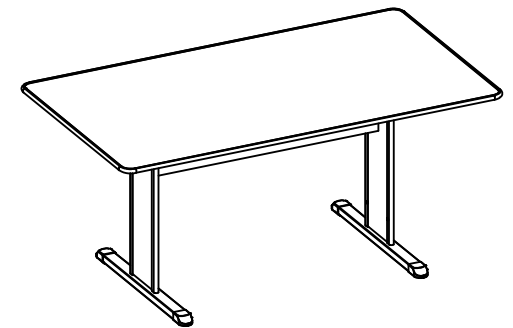
Inicie montando a estrutura: fixe o pé lateral direito (3), ao painel frontal (2) e pé lateral esquerdo (4) como indicam as imagens. Utilizar Parafuso estrutural (A).

## MONTAGEM - PASSO 2



Na sequência para facilitar a fixação do Tampo (1) na estrutura, posicione o Tampo (1) no chão e faça a fixação total dos pés laterais com os parafusos (C).

## MONTAGEM - PASSO 3



Produto montado