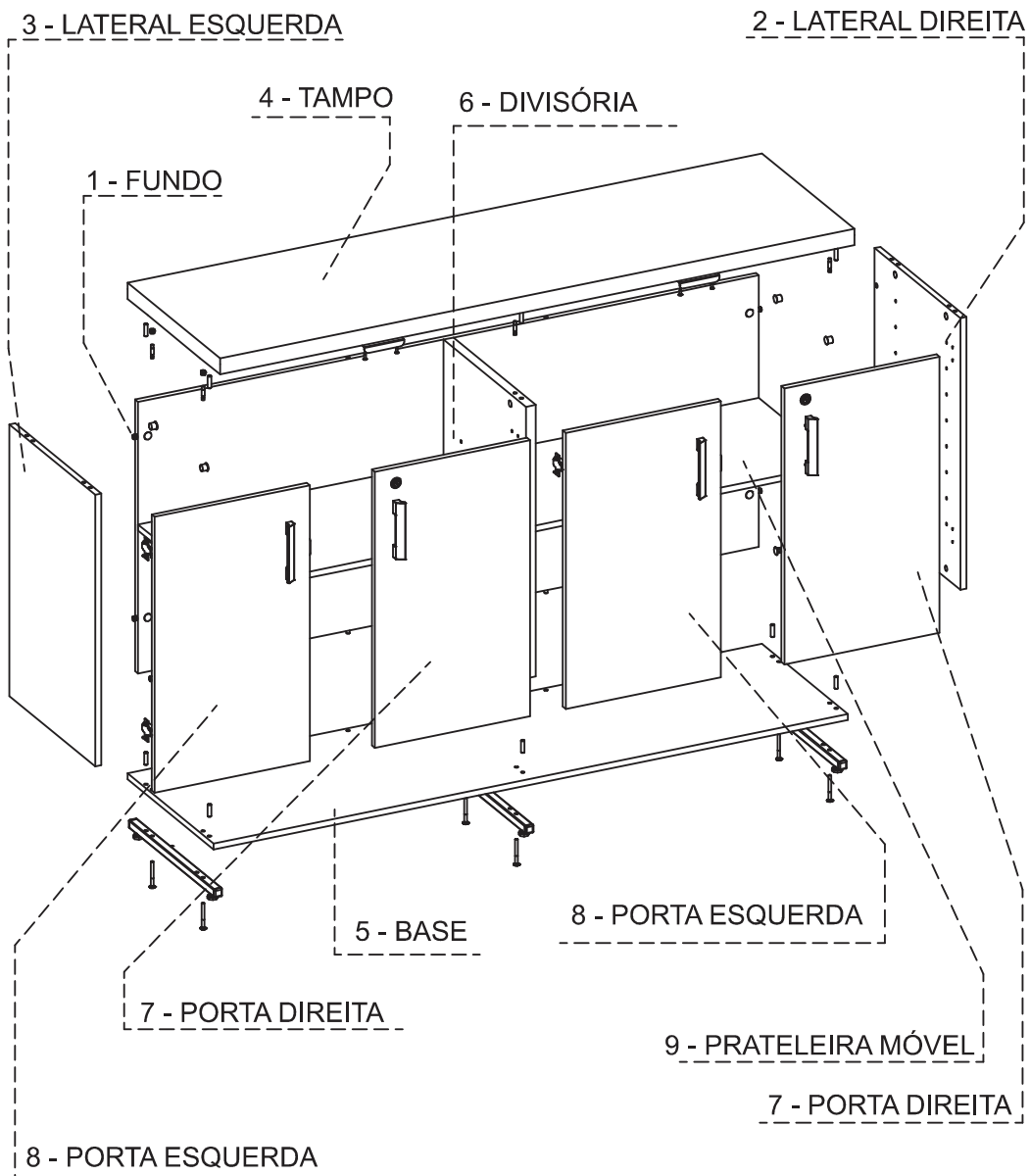


SEQUÊNCIA DE MONTAGEM DAS PEÇAS

MOUNTING SEQUENCE
SECUENCIA DE MONTAJE



MANUAL DE MONTAGEM

ASSEMBLY INSTRUCTION
INSTRUCCIONES DE MONTAJE

LINHA: PRIMA 40

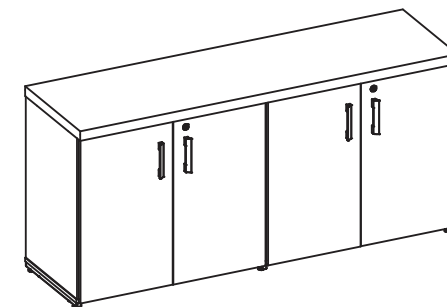
PRODUTO: ARMÁRIO BAIXO DUPLO FECHADO

















PRODUCT
PRODUCTOS

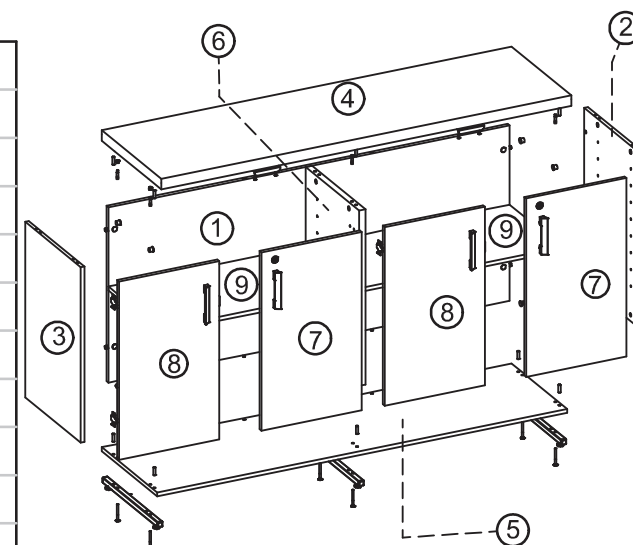
CÓDIGOS

CODES
CÓDIGOS

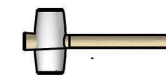
▶ 430005012



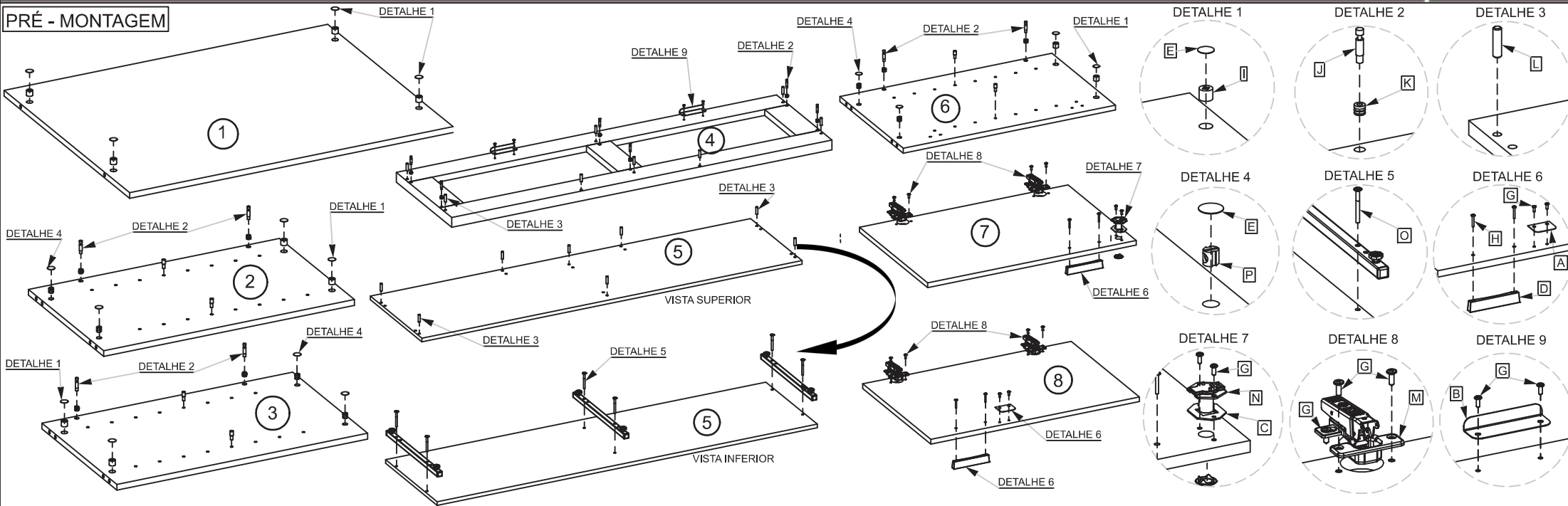
P	6	10150038	
O	6	10110147	
N	2	11030015	
M	8	11010009	
L	12	10140002	
K	10	10130014	
J	10	10120003	
I	10	10120001	
H	8	10030246	
G	44	10010546	
F	8	06800101	
E	14	06602007	
D	4	06103012	
C	2	045200048	
B	2	045200046	
A	2	045200015	
Item	Qtd	Cod.	Imagem



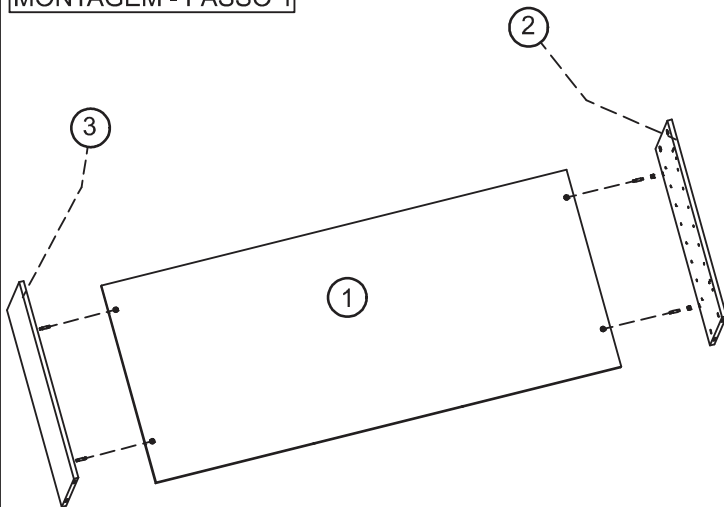
9- PRATELEIRA MÓVEL
8- PORTA ESQUERDA
7- PORTA DIREITA
6-DIVISÓRIA
5- BASE
4- TAMPO
3- LATERAL ESQUERDA
2- LATERAL DIREITA
1- FUNDO



PRÉ - MONTAGEM

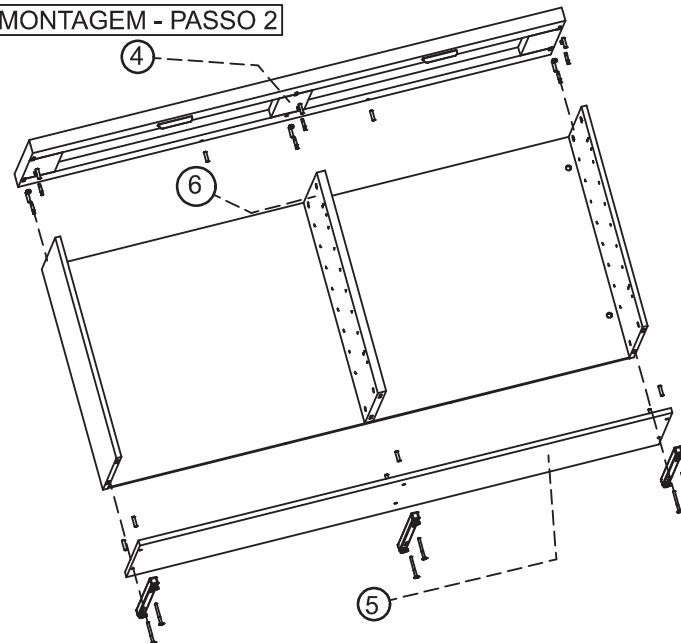


MONTAGEM - PASSO 1



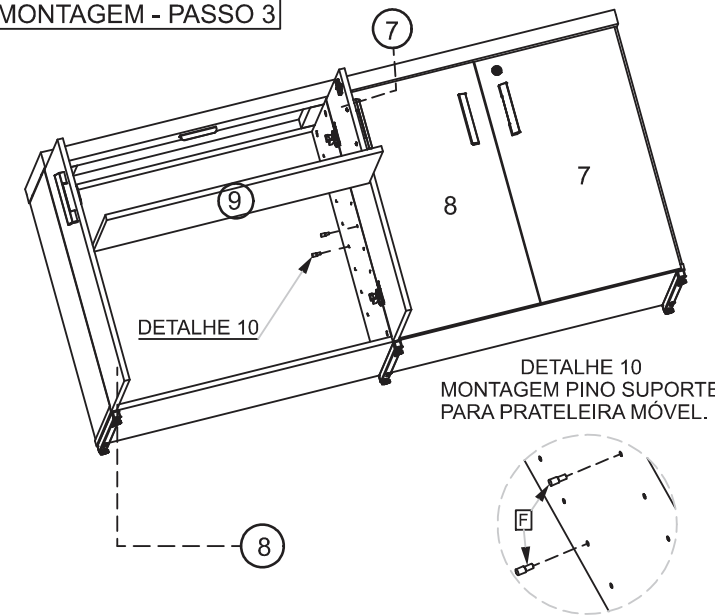
POSICIONE O FUNDO NO CHÃO E INICIE FIXANDO FUNDO (1), A LATERAL DIREITA (2) E A LATERAL ESQUERDA (3).

MONTAGEM - PASSO 2



NA SEQUENCIA POSICIONE A DIVISÓRIA(6) SOBRE O FUNDO COMO INDICA A IMAGEM E FIXE TAMPO (4), BASE E RODAPÉ(5).

MONTAGEM - PASSO 3



DETALHE 10
MONTAGEM PINO SUPORTE
PARA PRATELEIRA MÓVEL.

PARA FINALIZAR FIXE AS PORTAS (7,8) E APÓS MONTAGEM COMPLETA DO ARMÁRIO INSERIR A PRATELEIRA MÓVEL (9).