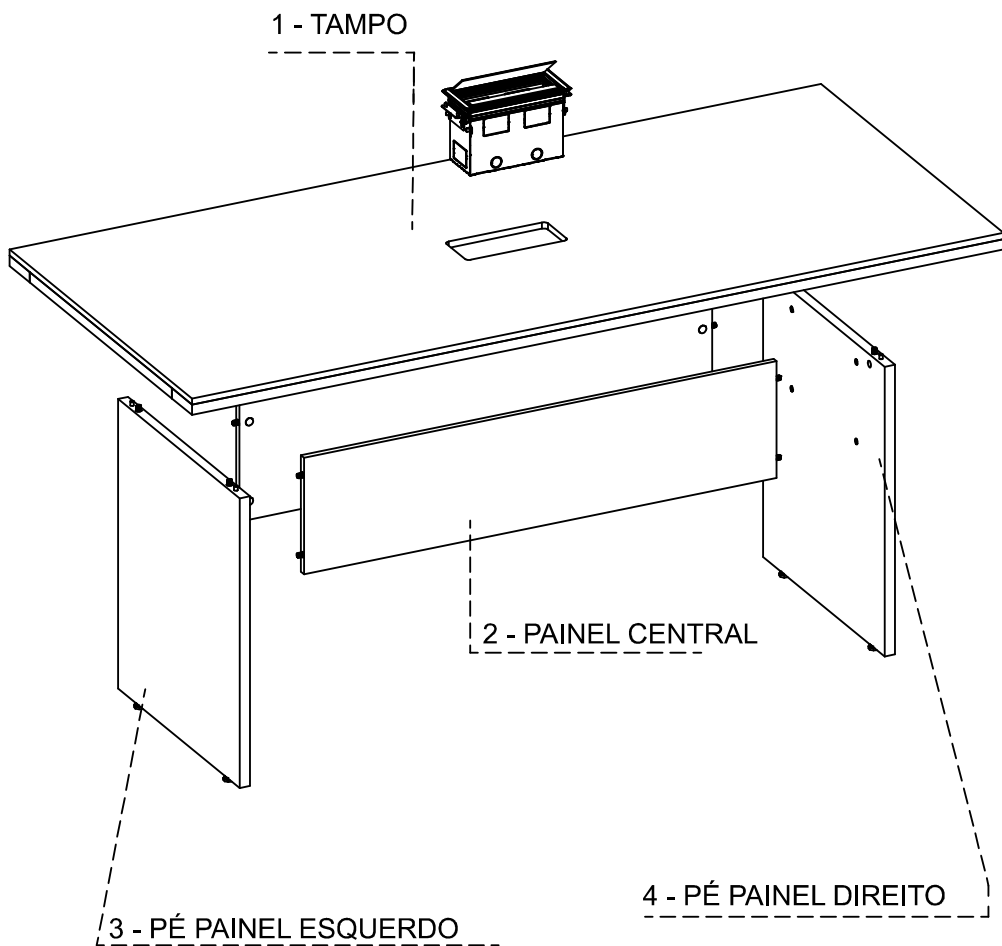


SEQUÊNCIA DE MONTAGEM DAS PEÇAS

MOUNTING SEQUENCE
SECUENCIA DE MONTAJE



MANUAL DE MONTAGEM

ASSEMBLY INSTRUCTION
INSTRUCCIONES DE MONTAJE

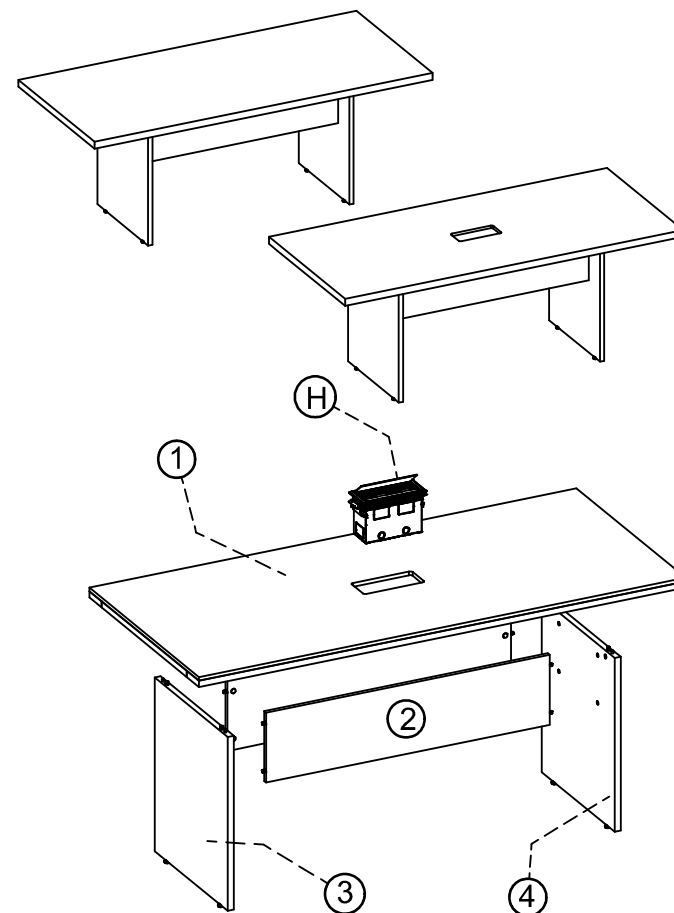
LINHA: PRIMA 40

PRODUTO: MESA REUNIÃO RETANGULAR SIMPLES /
MESA REUNIÃO RETANGULAR SIMPLES COM CAIXA BASIC





CÓDIGOS

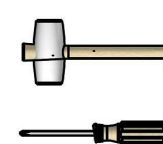
CODES
CÓDIGOS

- ▶ 430003001
- ▶ 430003002
- ▶ 430003010
- ▶ 430003003
- ▶ 430003004
- ▶ 430003011

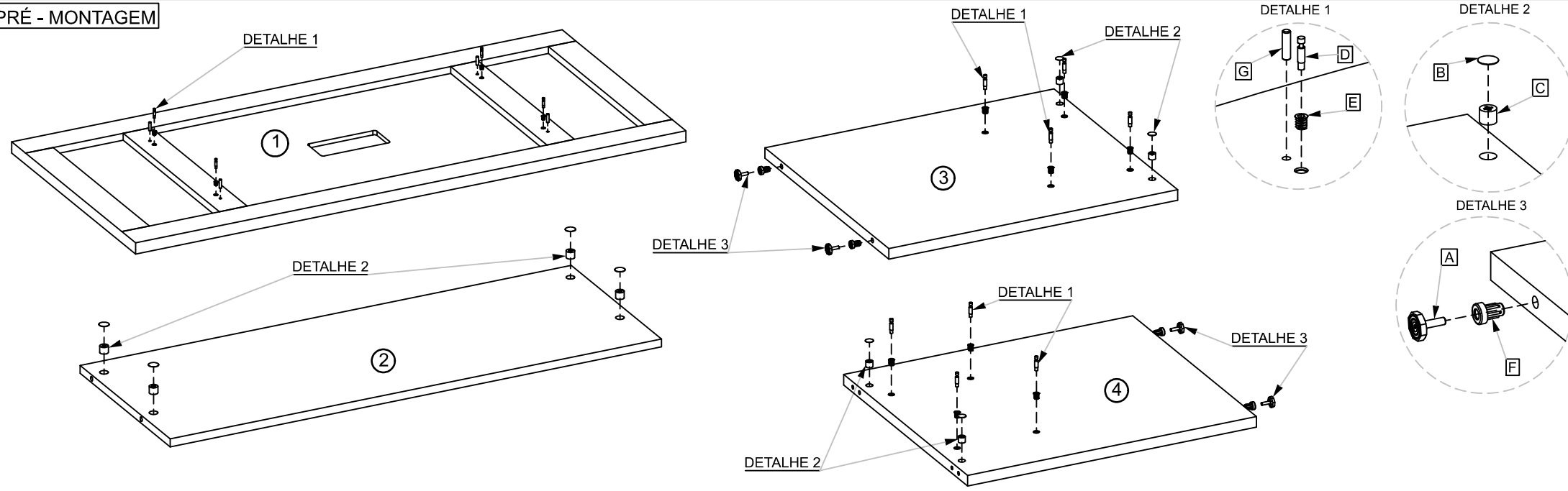


4- PÉ PAINEL DIREITO
3- PÉ PAINEL ESQUERDO
2- PAINEL CENTRAL
1- TAMPO

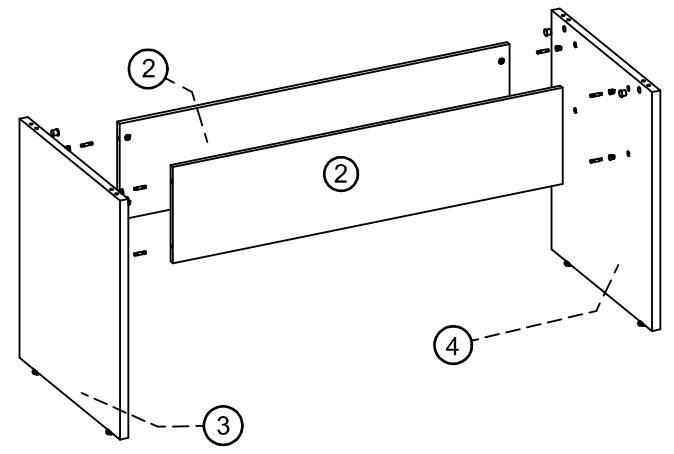
G	4	06300205	
F	12	06602007	
E	12	10120001	
D	12	10120003	
C	12	10130002	
B	4	10130016	
A	4	10140002	
Item	Qtd	Cod.	Imagem



PRÉ - MONTAGEM

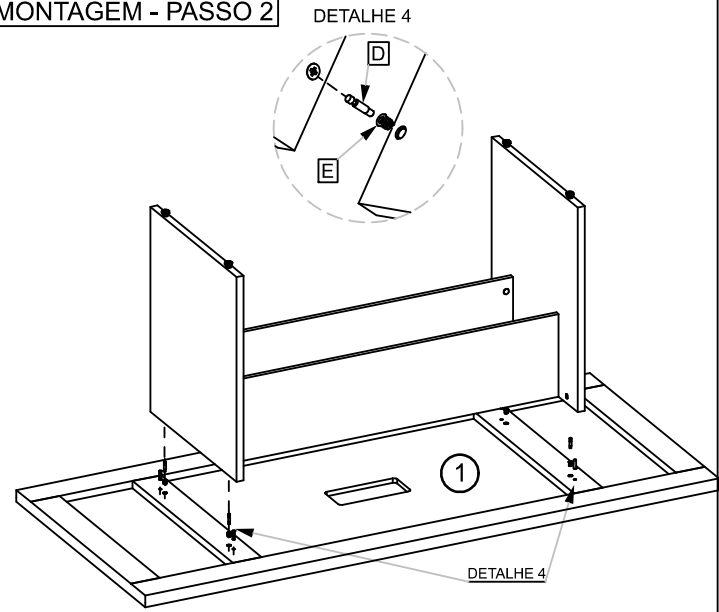


MONTAGEM - PASSO 1



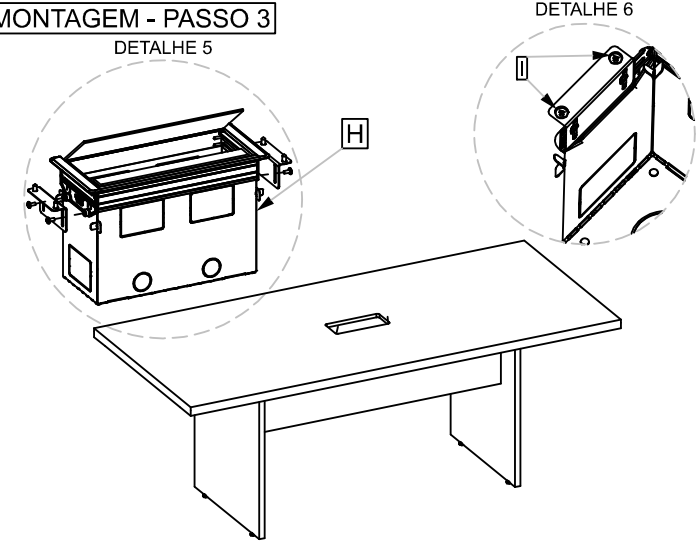
INICIE MONTANDO A ESTRUTURA: FIXE O PÉ PAINEL ESQUERDO (3), EM SEGUIDA FIXE O PAINEL CENTRAL (2) E POR ULTIMO FIXE O PÉ PAINEL DIREITO (4).

MONTAGEM - PASSO 2



NA SEQUENCIA PARA FACILITAR A FIXAÇÃO DO TAMPO (1) NA ESTRUTURA, POSICIONE O TAMPO (1) NO CHÃO E FAÇA A FIXAÇÃO TOTAL DOS PÉS LATERAIS CONFORME DETALHE 4.

MONTAGEM - PASSO 3



PARA FINALIZAR A MONTAGEM, ENCAIXE A CAIXA BASIC (H) NOS TAMPOS E FIXE OS SUPORTES LATERAIS NA CAIXA CONFORME O DETALHE 5, PARA QUE MESMA POSSA SER FIXADA NOS TAMPOS (1) CONFORME INDICA O DETALHE 6.