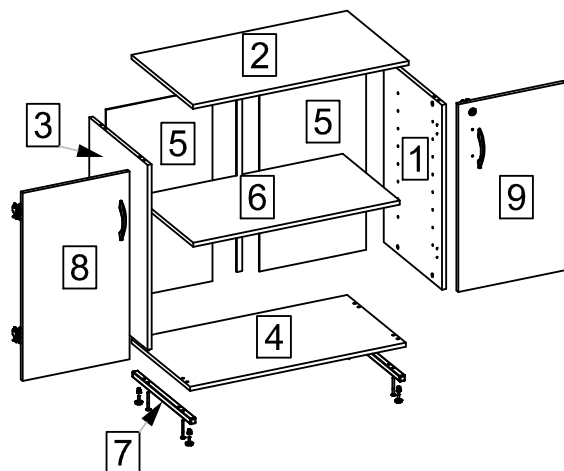


SEQUÊNCIA DE MONTAGEM DAS PEÇAS

marzo[®]
vitorino



SEQUÊNCIA DE MONTAGEM DAS PEÇAS		
9	PORTA DIREITA	1
8	PORTA ESQUERDA	1
7	TUBO RODAPE TUBULAR PRIMA	2
6	PRATELEIRA MÓVEL	1
5	FUNDO	2
4	BASE	1
3	LATERAL ESQUERDA	1
2	TAMPO	1
1	LATERAL DIREITA	1
ITEM	NOME	QTD

Informações Ecológicas

- Espécies arbóreas utilizadas: Eucalyptus spp ou Pinus spp
- Os materiais desse produto podem ser reutilizados, como espuma, madeira, plástico, tecido, pistão e metais.
- A madeira utilizada é proveniente de manejo florestal certificado FSC® e uso limitado de substâncias perigosas.
- Ao descartar nosso produto recomendamos: reciclagem de material.

Informações gerais

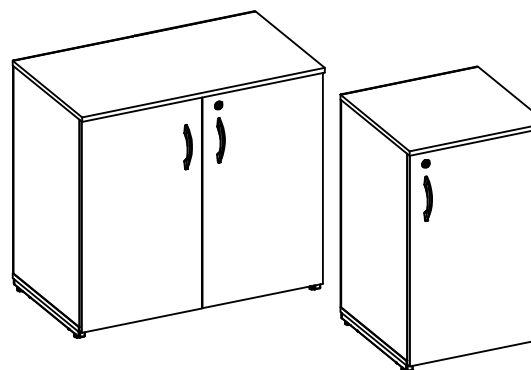
Para maiores informações sobre a montagem e desmontagem, em casos para acionar a garantia do produto ou ainda em necessidade de assistência técnica, por favor entrar em contato com o logista onde foi efetuada a compra.

MANUAL DE MONTAGEM

marzo[®]
vitorino

Linha Uno

Armário Baixo Fechado Armário Baixo Fechado Charuto



Q	1	045200015	
P	2	06100102	
O	4	10030246	
N	1	11030015	
M	1	045200048	
L	4	11010010	
K	22	10010546	
J	1	045200046	
I	4	10150038	
H	48	10170007	
G	4	10110147	
F	8	10140002	
E	4	10130014	
D	4	10120003	
C	4	10120001	
B	4	06800101	
A	8	06602001	
Item	Qtd	Cod.	Imagem

RECOMENDAÇÕES

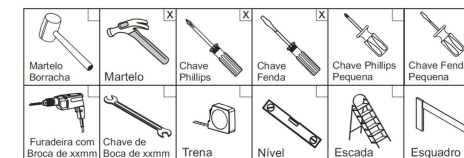
Manutenção e limpeza

Não utilizar produtos abrasivos como solventes, lixas...Para a limpeza utilizar flanela limpa e seca.

Exposição

Evite colocar o móvel em exposição ao sol, e próximo a fonte de calor.
Não expor o móvel a ação de líquidos ou ambientes com umidade excessiva.

Abaixo sinalizadas, as ferramentas não fornecidas, mas necessárias para a montagem do produto.

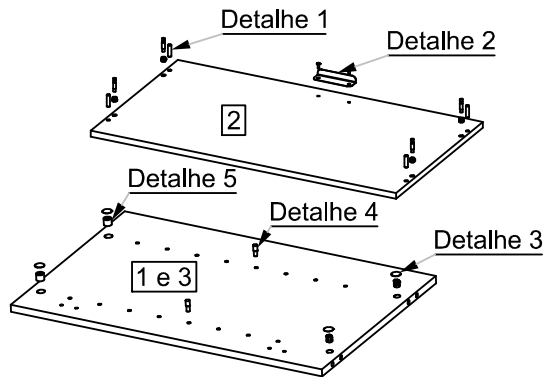


Utilizar a régua abaixo para medir os componentes.

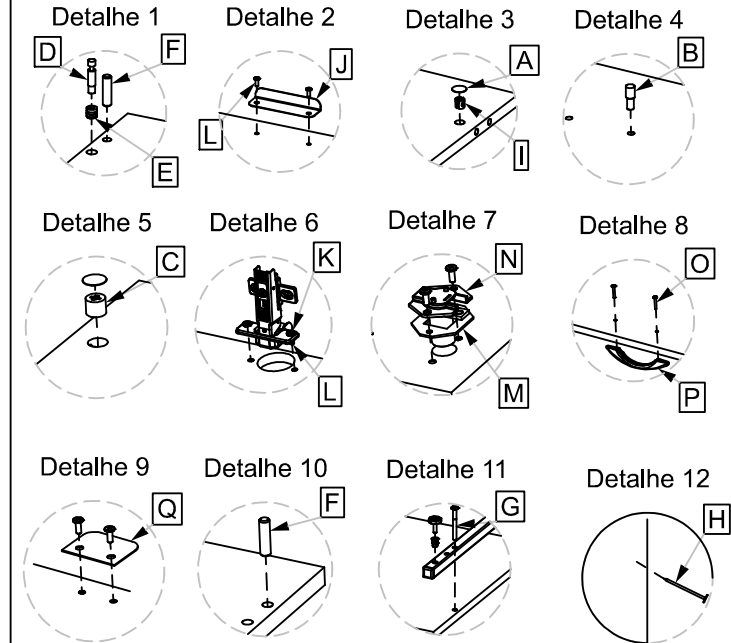
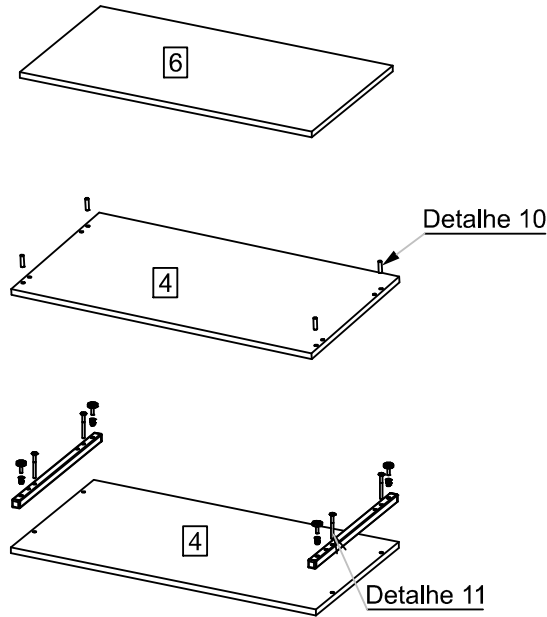
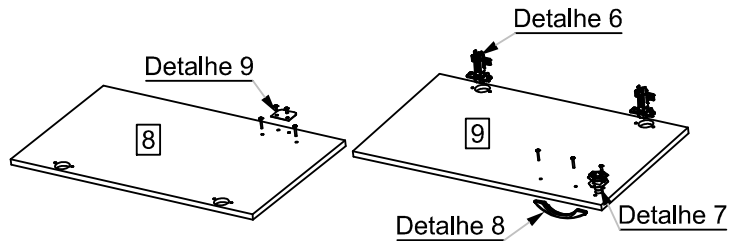


SEQUÊNCIA DE MONTAGEM

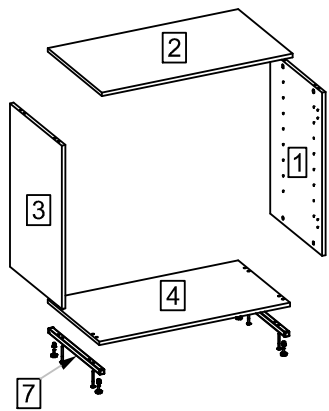
PRÉ - MONTAGEM



Obs. Os componentes de fixação são iguais nas duas laterais peças (1) e (3).

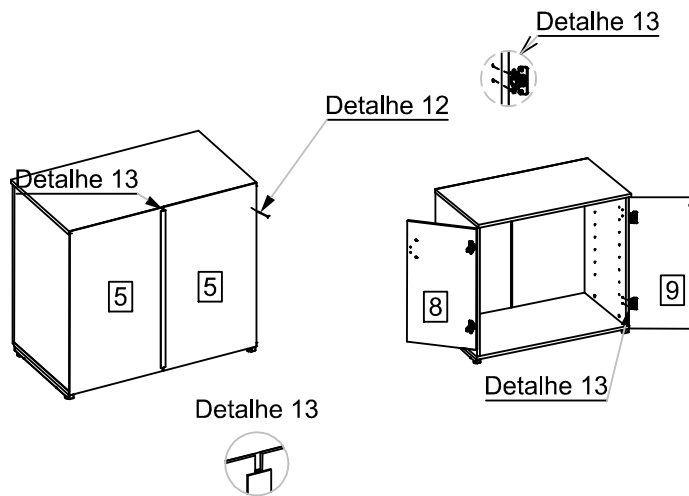


MONTAGEM - PASSO 1



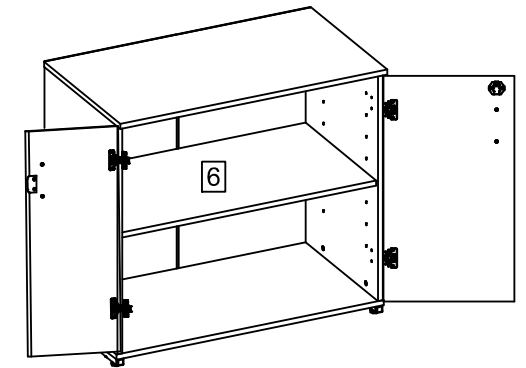
Inicie fixando a Lateral Direita (1) à Base (4), Lateral Esquerda (3) Tampo (2) e Rodapé (7).

MONTAGEM - PASSO 2



Na sequência fixar o Fundo (5) com a utilização de pregos (H) nas Laterais (1) e (3), Tampo (2) Base (4) e perfil H, conforme (Detalhe 12 e 13).
Obs. Não é necessária a utilização de Perfil H no Armário Baixo Charuto Fechado.

MONTAGEM - PASSO 3



Após toda a montagem concluída, fazer a colocação da Prateleira Móvel (6).