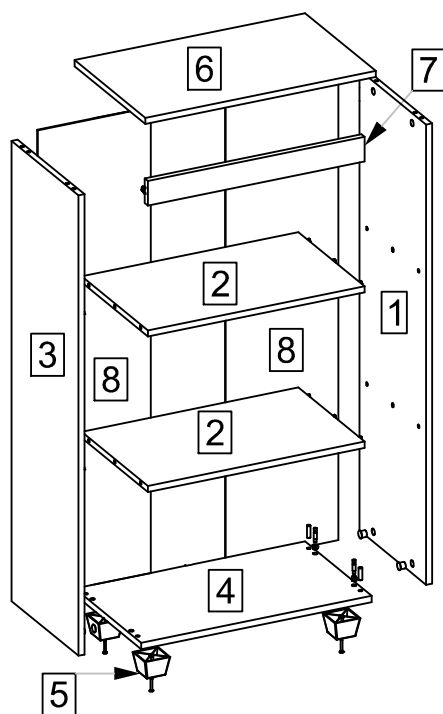


## SEQUÊNCIA DE MONTAGEM DAS PEÇAS

marzo<sup>®</sup>  
vitorino



8	FUNDO DE 3mm	2
7	MONTANTE	1
6	TAMPO	1
5	NIVELADOR ESTANTE	4
4	BASE	1
3	LATERAL ESQUERDA	1
2	PRATELEIRA FIXA	1
1	LATERAL DIREITA	1
ITEM	NOME	QTD

### Informações Ecológicas

- Espécies arbóreas utilizadas: Eucalyptus spp ou Pinus spp
- Os materiais desse produto podem ser reutilizados, como espuma, madeira, plástico, tecido, pistão e metais.
- A madeira utilizada é proveniente de manejo florestal certificado FSC® e uso limitado de substâncias perigosas.
- Ao descartar nosso produto recomendamos: reciclagem de material.

### Informações gerais

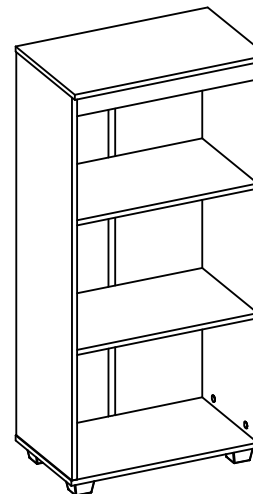
Para maiores informações sobre a montagem e desmontagem, em casos para acionar a garantia do produto ou ainda em necessidade de assistência técnica, por favor entrar em contato com o logista onde foi efetuada a compra.

# MANUAL DE MONTAGEM

marzo<sup>®</sup>  
vitorino

## Linha Uno

### Armário Estante PRA 30



I	2	10010846	
H	25	10170007	
G	2	06800201	
F	12	10140002	
E	10	10130014	
D	10	10120003	
C	10	10120001	
B	4	10010947	
A	10	06602001	
Item	Qtd	Cod.	Imagem

### RECOMENDAÇÕES

#### Manutenção e limpeza

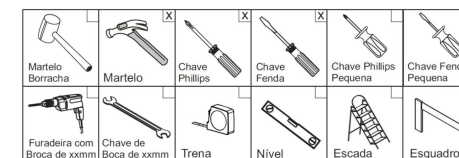
Não utilizar produtos abrasivos como solventes, lixas...Para a limpeza utilizar flanela limpa e seca.

Abaixo sinalizadas, as ferramentas não fornecidas, mas necessárias para a montagem do produto.

#### Exposição

Evite colocar o móvel em exposição ao sol, e próximo a fonte de calor.

Não expor o móvel a ação de líquidos ou ambientes com umidade excessiva.

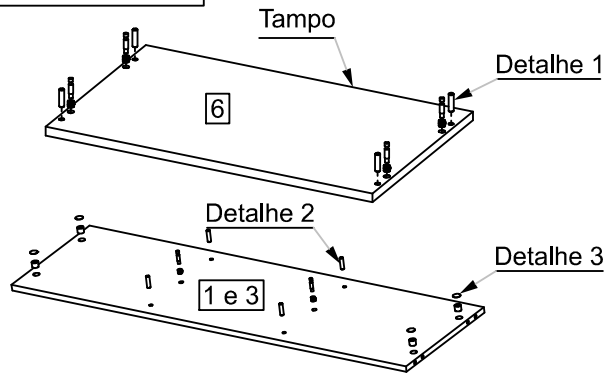


Utilizar a régua abaixo para medir os componentes.

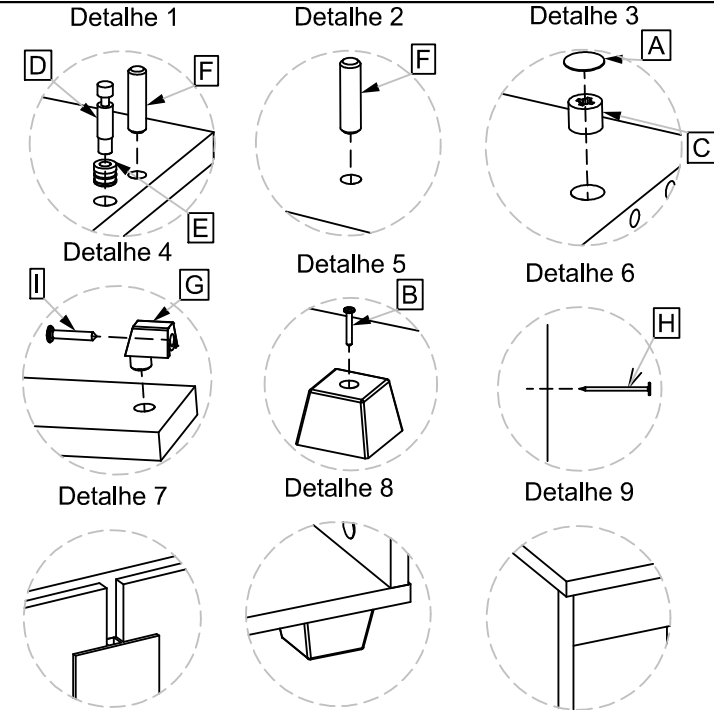
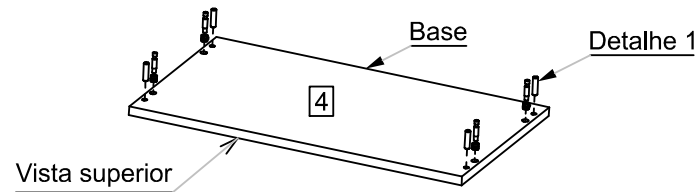
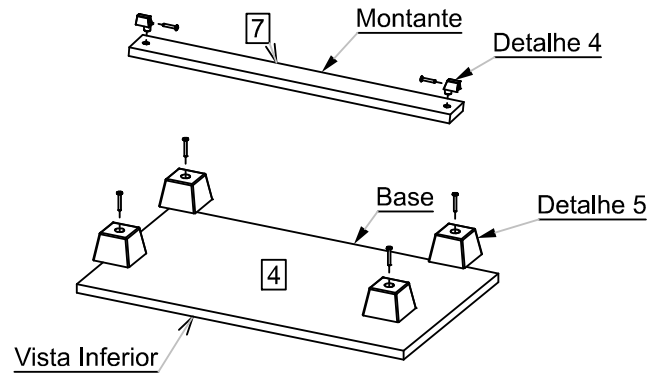
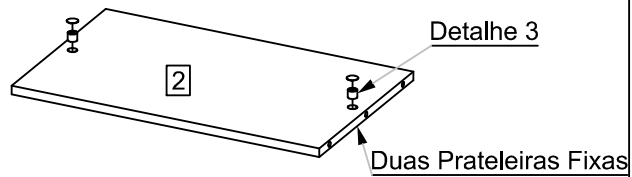


# SEQUÊNCIA DE MONTAGEM

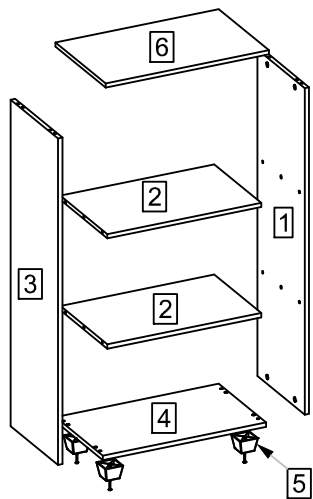
## PRÉ - MONTAGEM



Obs. Os componentes de fixação são iguais nas duas laterais peças (1) e (3).



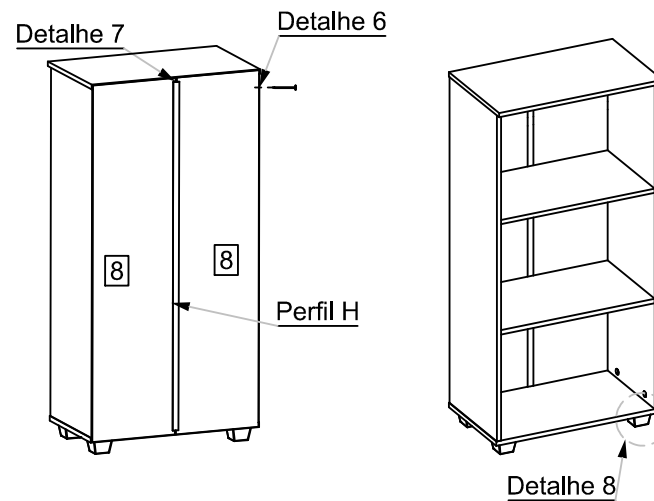
## MONTAGEM - PASSO 1



Inicie fixando a Lateral Direita (1), Prateleiras Fixas (2), Lateral Esquerda (3), Base (4) e Tampo (6).

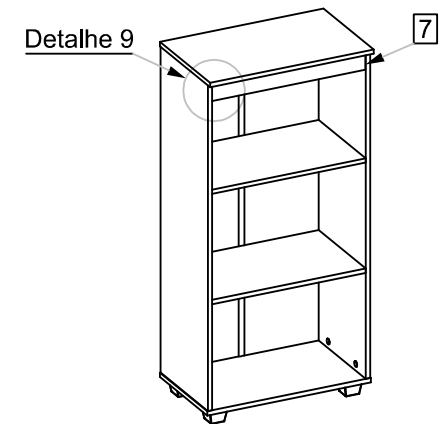
Nesta fase da montagem o nivelador peça (5) já pode ser parafusado na base (4).

## MONTAGEM - PASSO 2



Na sequência fixar o Fundo (8) com a utilização de pregos (H) nas Laterais (1) e (3) e Prateleira Fixa (2). Para fazer a união as chapas utilizar perfil H (Detalhe 7).

## MONTAGEM - PASSO 3



Após a fixação do fundo, fazer colocação do Montante peça (7).