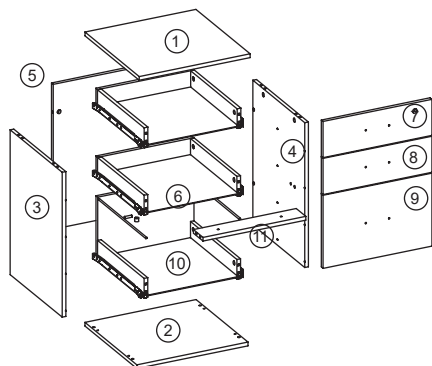
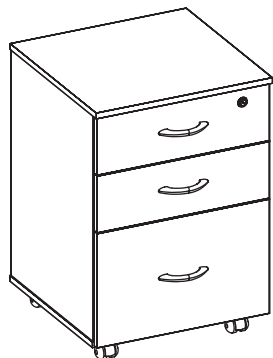


Manual de Montagem

Gaveteiro 2 Gavetas + Pasta

Códigos

210D04003 - TAMPO 15mm



Peças		
Item	Descrição	Qty
01	Tampo 15mm	01
02	Base	01
03	Lateral Esquerda	01
04	Lateral Direita	01
05	Fundo	01
06	Gaveta Madeira	02
07	Frente Gaveta c/ fech	01
08	Frente Gaveta s/ fech	01
09	Frente Gaveta Pasta	01
10	Gaveta Madeira Pasta	01
11	Montante	01

Ferramentas para a montagem
(não inclusas)



Componentes			
Item	Imagem	Descrição	Qtde
A		Tambor Minifix	22
B		Pino Minifix	06
C		Pino Minifix Soberbo	16
D		Bucha de Nylon M6	06
E		Cavilha	18
F		Corrediça Roldana	03
G		Rodizio	04
H		Parafuso 3.5x12 CC	36
I		Parafuso 4.0x14 CP	20
J		Parafuso 3.5x25 CF	06
K		Parafuso Estrutural 7X50	04
L		Fechadura	01
M		Chapa Distanciadora	01
N		Chapa Trava	01
O		Puxador Alça	03
P		Logotipo Marzo	01
Q		Sache de Cola	01
R		Tapa Furo Cristal	12
S		Haste Alumínio para Pasta	02

Recomendações

Cuidados na montagem

Iniciar a montagem forrando o chão com a própria embalagem do produto, para que não cause nenhum dano ao produto durante a montagem.

Manutenção e limpeza

Não utilizar produtos abrasivos como: solventes, lixas, etc. Para a limpeza utilizar flanela limpa e seca.

Exposição

Evite colocar o móvel em exposição ao sol e próximo a fonte de calor. Não expor o móvel a ação de líquidos ou ambientes com umidade excessiva.

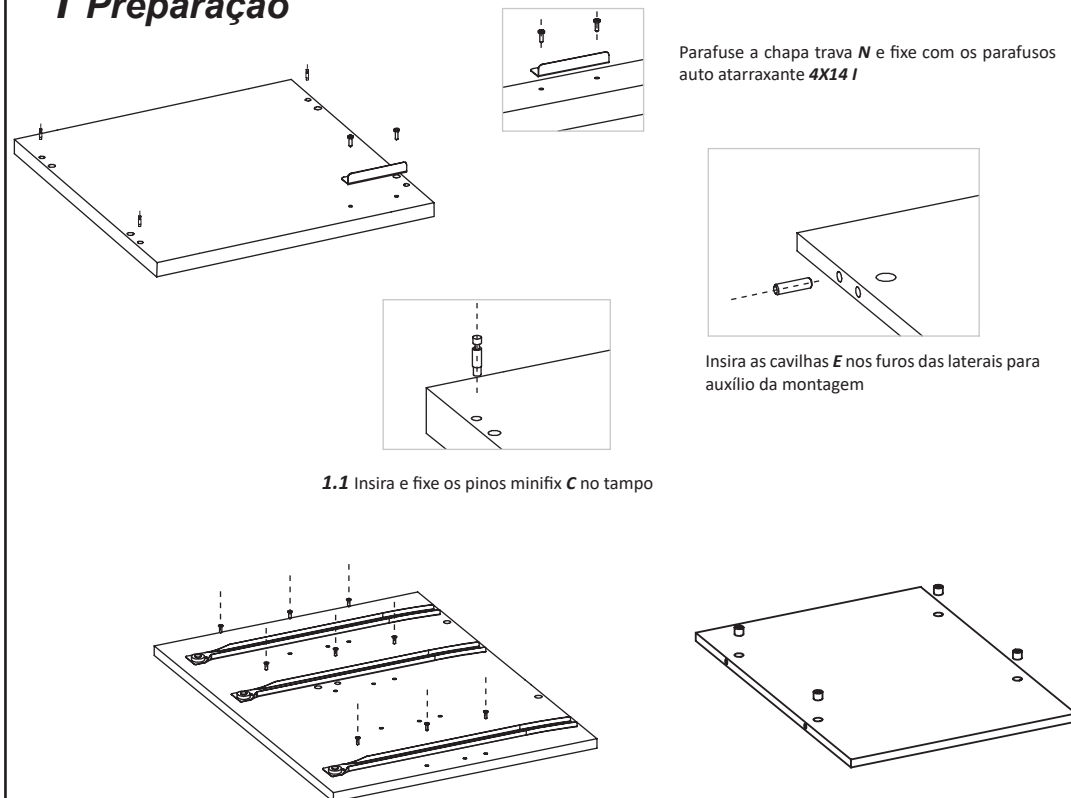
* Os materiais desse produto podem ser reutilizados, como espuma, madeira, plástico, tecido, pistão e metais.

* Ao descartar nosso produto recomendamos reciclagem de material.

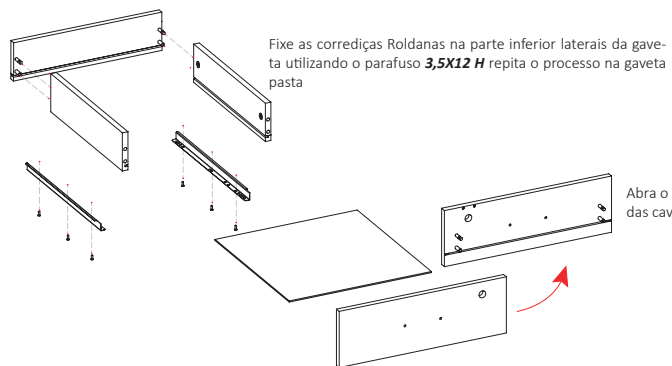
Informações gerais

Para maiores informações sobre a montagem e desmontagem, acione a garantia do produto ou ainda em necessidade de assistência técnica, por favor entrar em contato com o logista onde foi efetuada a compra.

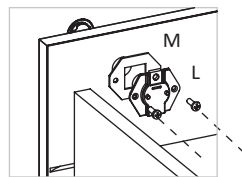
1 Preparação



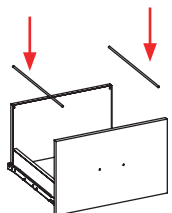
Montagem Gavetas



Fixe as correções Roldanas na parte inferior laterais da gaveta utilizando o parafuso **3,5x12 H** repita o processo na gaveta pasta



Abra o sachê de cola e preencha os furos das cavilhas antes da fixação das mesmas.



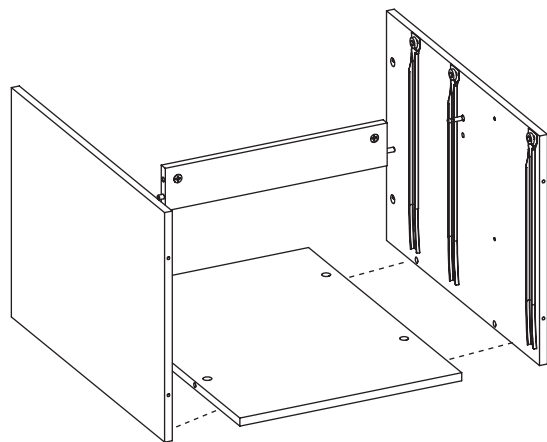
Fixar as hastes de alumínio na gaveta depois de montada

1.5 Insira os pinos minifix **C** e cavilhas **E** no fundo e na frente. Encaixe as laterais e trave os tambores. Encaixe o fundo 3mm no canal das laterais, posicione a frente e trave os tambores **A**. Por fim, fixe as correções com os parafusos **3,5x12H**.

1.6 Fixe a Fechadura na gaveta com o parafuso **4x14 I** na sequencia indicada (**L,M**), por ultimo encaixe o acabamento da fechadura.

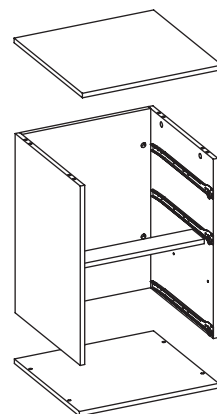
1.7 Fixe o Puxador **O** nas frentes de gaveta com os parafusos **3,5x25 J**

2 Montagem

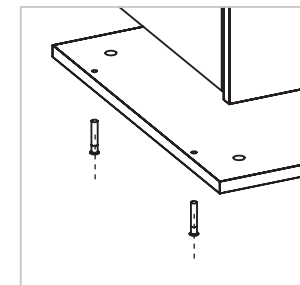


Chave Philips

2.1 Posicione as laterais pré montadas com o fundo e o montante e fixe utilizando uma chave philips.



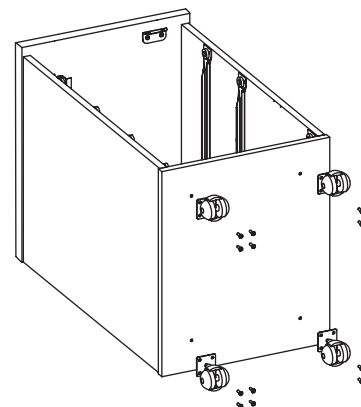
2.2 Posicione o tampo e a base e fixe utilizando uma chave Philips ou Allen para a base



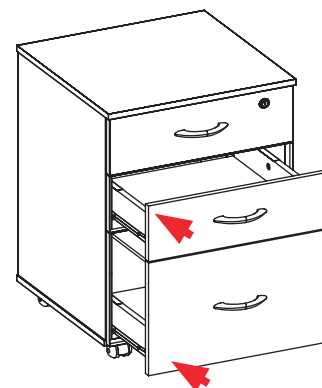
Chave Philips

6mm

Posicione os parafusos estruturais **K** na base para fixação nas laterais.



Posicione os rodízios **G** e fixe com os parafusos **4x14 I**



2.3 Encaixe as gavetas separadamente para finalizar a montagem do Arquivo