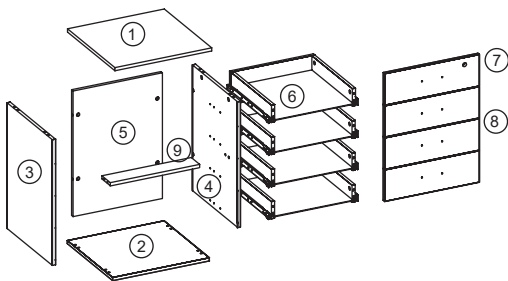
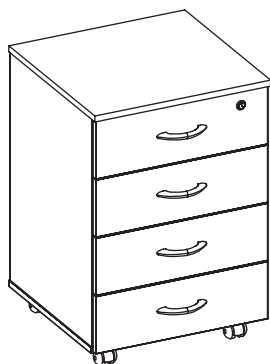


Manual de Montagem

Gaveteiro 4 Gavetas

Códigos

210D04005 - TAMPO 15mm



Peças		
Item	Descrição	Qtd
01	Tampo 15mm	01
02	Base	01
03	Lateral Esquerda	01
04	Lateral Direita	01
05	Fundo	01
06	Gaveta Madeira	04
07	Frente Gaveta c/ fech	01
08	Frente Gaveta s/ fech	03
09	Montante	01

Ferramentas para a montagem
(não inclusas)



Componentes			
Item	Imagem	Descrição	Qtde
A		Tambor Minifix	26
B		Pino Minifix	06
C		Pino Minifix Soberbo	20
D		Bucha de Nylon M6	06
E		Cavilha	22
F		Corrediça Roldana	04
G		Rodízio	04
H		Parafuso 3.5x12 CC	48
I		Parafuso 4.0x14 CP	20
J		Parafuso 3.5x25 CF	08
K		Parafuso Estrutural 7X50	04
L		Fechadura	01
M		Chapa Distanciadora	01
N		Chapa Trava	01
O		Puxador Alça	04
P		Logotipo Marzo	01
Q		Sacle de Cola	01
R		Tapa Furo Cristal	16

Recomendações

Cuidados na montagem

Iniciar a montagem forrando o chão com a própria embalagem, para que não cause nenhum dano ao produto durante a montagem.

Manutenção e limpeza

Não utilizar produtos abrasivos como: solventes, lixas, etc. Para a limpeza utilizar flanela limpa e seca.

Exposição

Evite colocar o móvel em exposição ao sol e próximo a fonte de calor. Não expor o móvel a ação de líquidos ou ambientes com umidade excessiva.

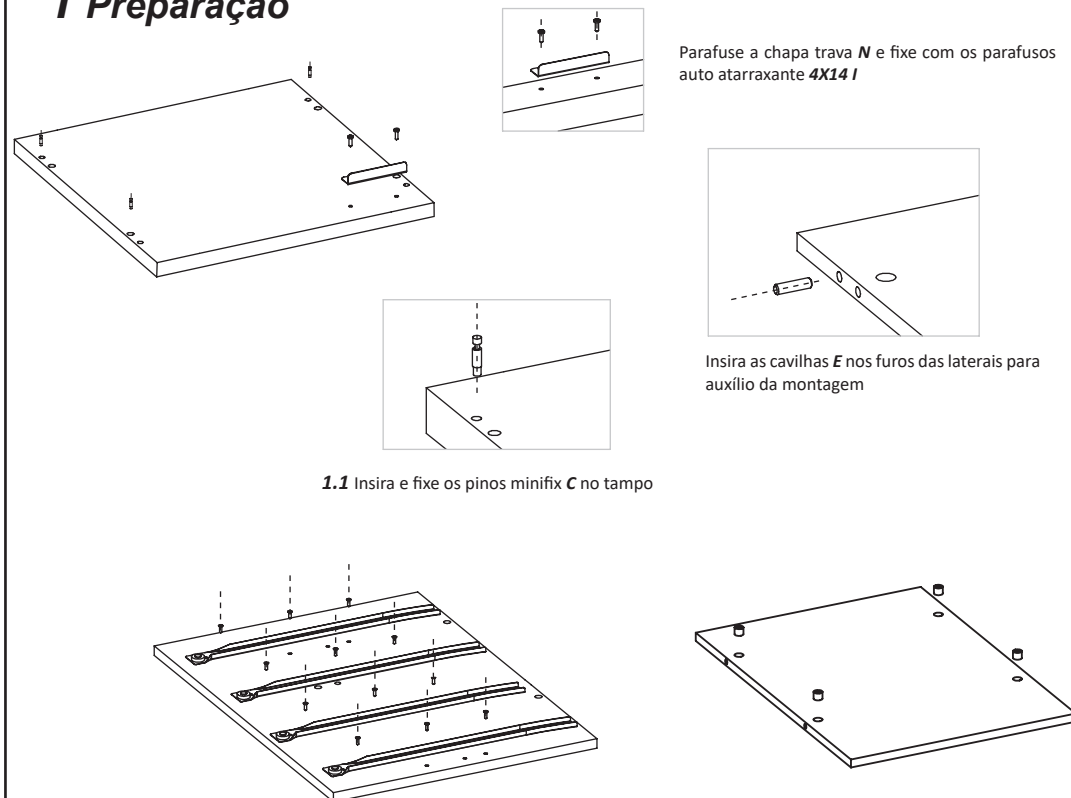
* Os materiais desse produto podem ser reutilizados, como espuma, madeira, plástico, tecido, pistão e metais.

* Ao descartar nosso produto recomendamos reciclagem de material.

Informações gerais

Para maiores informações sobre a montagem e desmontagem, acione a garantia do produto ou ainda em necessidade de assistência técnica, por favor entrar em contato com o logista onde foi efetuada a compra.

1 Preparação

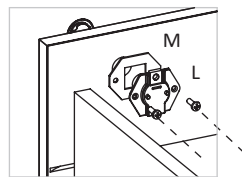
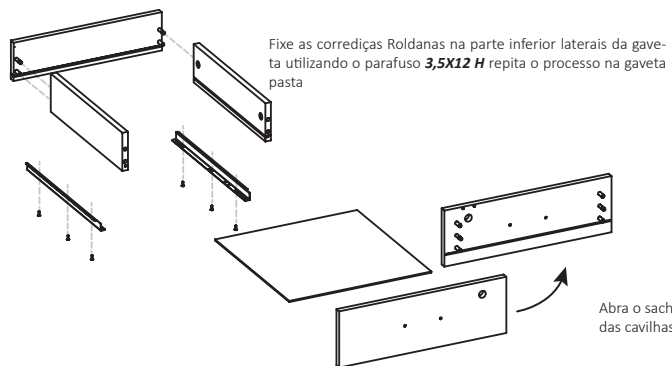


1.2 Posicione as corrediças **F,H** nas marcações das laterais dos gaveteiro e fixe utilizando os parafusos auto atarraxante **3.5X12 h** nas corrediças roldanas.

1.3 Insira os Tambores minifix **A** no Fundo do gaveteiro para fixação das laterais.

1.4 Fixe as buchas de nylon **D** com auxílio do martelo de borracha nas laterais e fixe os pinos minifix **B** nas buchas

Montagem Gavetas

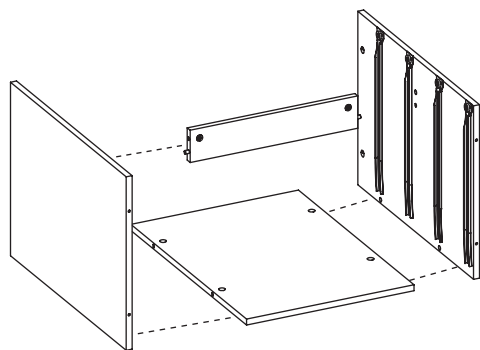


1.5 Insira os pinos minifix **C** e cavilhas **E** no fundo e na frente. Encaixe as laterais e trave os tambores **A**. Encaixe o fundo 3mm no canal das laterais, posicione a frente e trave os tambores **A**. Por fim, fixe as corredeiras com os parafusos **3,5X12 H**.

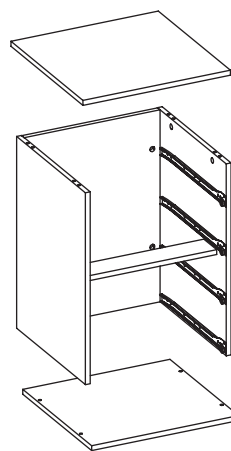
1.6 Fixe a Fechadura na gaveta com o parafuso **4x14 I** na sequência indicada (**M,L**), por último encaixe o acabamento da fechadura.

1.7 Fixe o Puxador **O** nas frentes de gaveta com os parafusos **3,5X25 J**

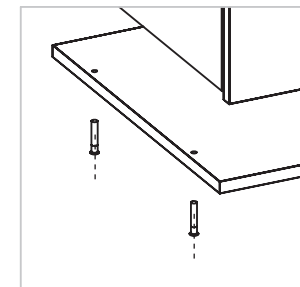
2 Montagem



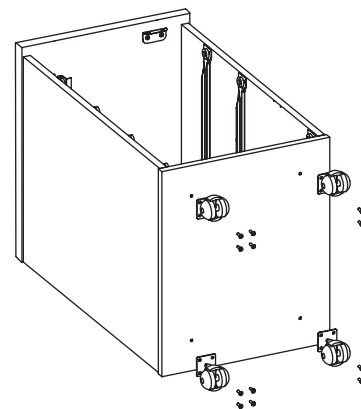
2.1 Posicione as laterais pré montadas com o fundo e fixe utilizando uma chave philips.



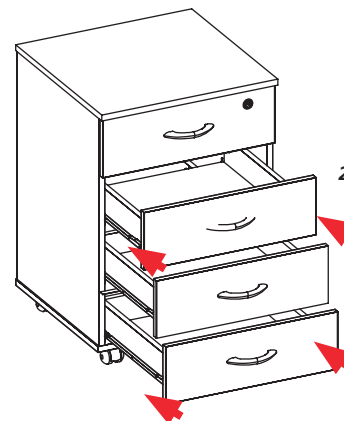
2.2 Posicione o tampo e a base e fixe utilizando uma chave Philips e Allen para a base



Posicione os parafusos estruturais **K** na base para fixação nas laterais.



Posicione os rodízios **G** nas marcações e fixe com os parafusos **4x14 I**



2.3 Encaixe as gavetas separadamente para finalizar a montagem do Arquivo