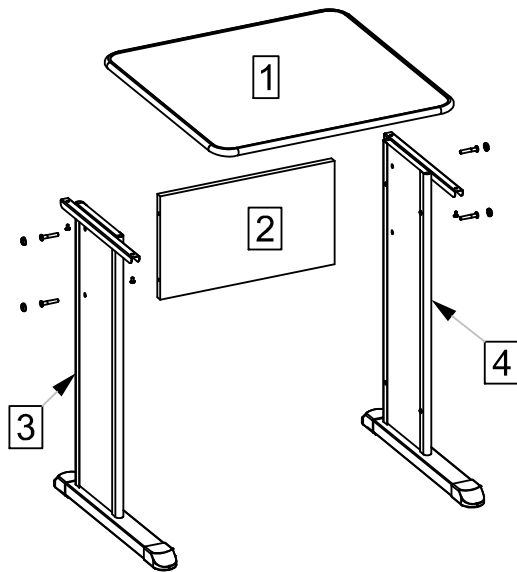


## SEQUÊNCIA DE MONTAGEM DAS PEÇAS

marzo<sup>®</sup>  
vitorino



4	PÉ DIREITO	2
3	PE ESQUERDO	4
2	PAINEL FRONTAL	1
1	TAMPO RETO	1
ITEM	NOME	QTD

### Informações Ecológicas

- Espécies arbóreas utilizadas: Eucalyptus spp ou Pinus spp
- Os materiais desse produto podem ser reutilizados, como espuma, madeira, plástico, tecido, pistão e metais.
- A madeira utilizada é proveniente de manejo florestal certificado FSC® e uso limitado de substâncias perigosas.
- Ao descartar nosso produto recomendamos: reciclagem de material.

### Informações gerais

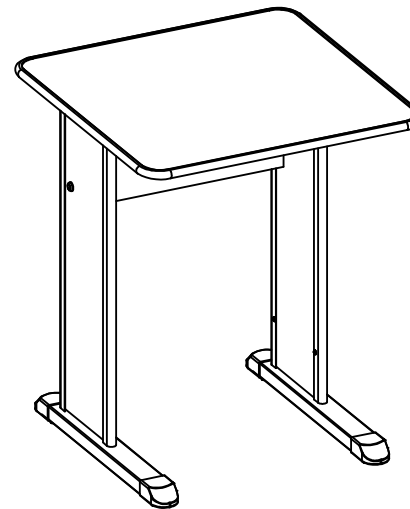
Para maiores informações sobre a montagem e desmontagem, em casos para acionar a garantia do produto ou ainda em necessidade de assistência técnica, por favor entrar em contato com o logista onde foi efetuada a compra.

# MANUAL DE MONTAGEM

marzo<sup>®</sup>  
vitorino

## Linha Uno

### Mesa Reto



C	4	10011447	
B	4	06601412	
A	4	10100105	
Item	Qtd	Cod.	Imagem

### RECOMENDAÇÕES

#### Manutenção e limpeza

Não utilizar produtos abrasivos como solventes, lixas...Para a limpeza utilizar flanela limpa e seca.

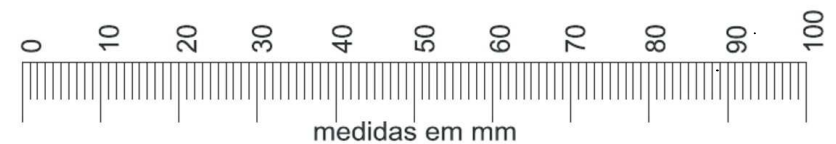
Abaixo sinalizadas, as ferramentas não fornecidas, mas necessárias para a montagem do produto.

#### Exposição

Evite colocar o móvel em exposição ao sol, e próximo a fonte de calor.  
Não expor o móvel a ação de líquidos ou ambientes com umidade excessiva.



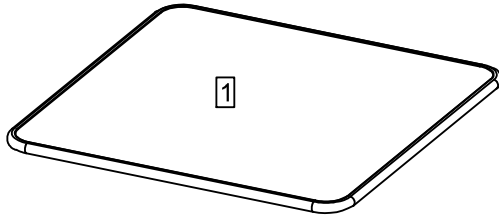
Utilizar a régua abaixo para medir os componentes.



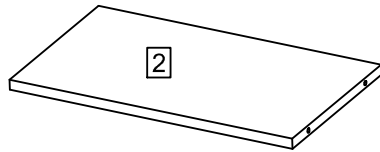
# SEQUÊNCIA DE MONTAGEM

## PRÉ - MONTAGEM

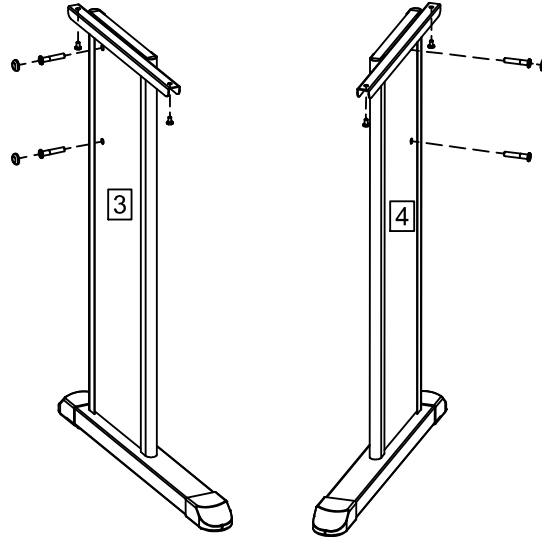
Tampo



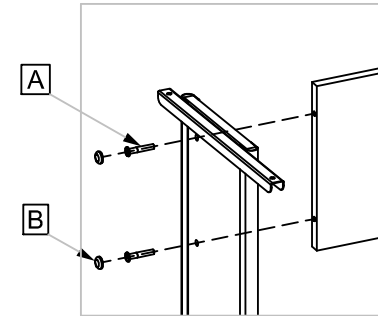
Painel Frontal



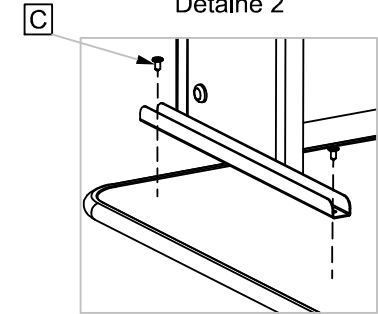
Pés Laterais Esquerdo e Direito



Detalhe 1

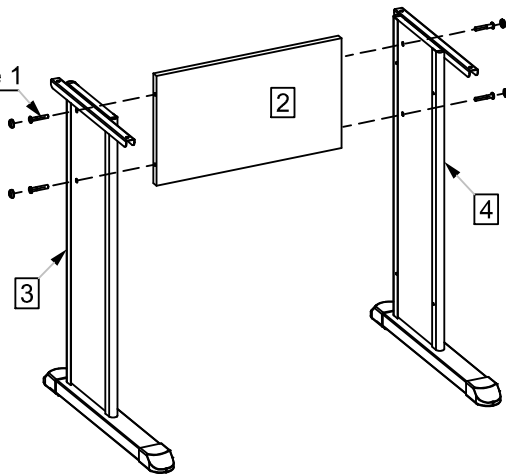


Detalhe 2



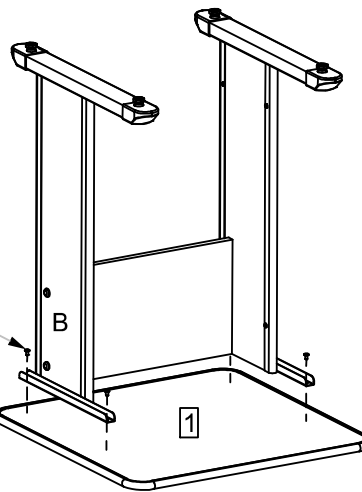
## MONTAGEM - PASSO 1

Detalhe 1

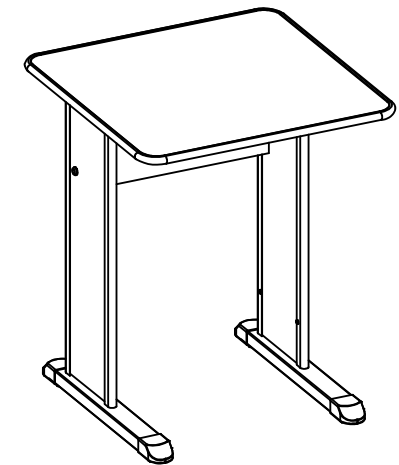


## MONTAGEM - PASSO 2

Detalhe 2



## MONTAGEM - CONCLUÍDA



Inicie montando a estrutura: fixe o pé lateral direito (3), ao painel frontal (2) e pé lateral esquerdo (4) como indicam as imagens. Utilizar Parafuso estrutural (A).

Na sequência para facilitar a fixação do Tampo (1) na estrutura, posicione o Tampo (1) no chão e faça a fixação total dos pés laterais com os parafusos (C).

Produto montado